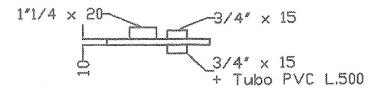
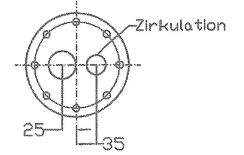
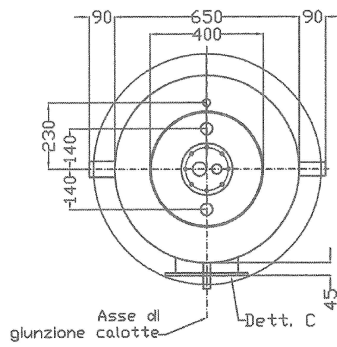
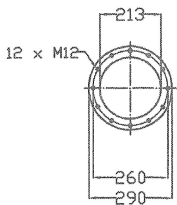


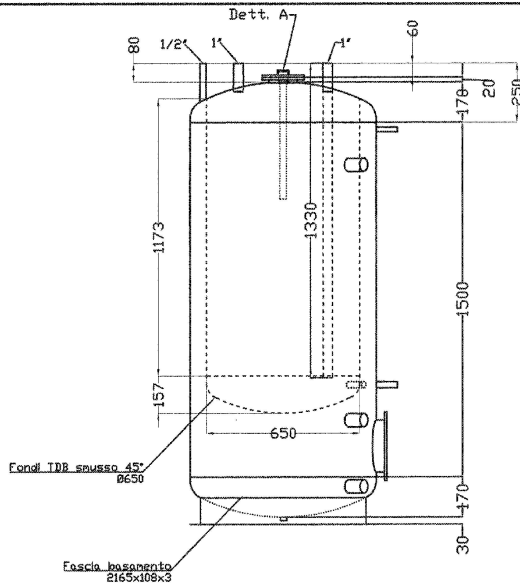
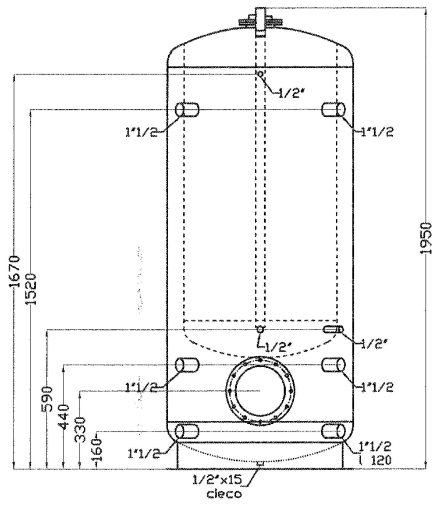
Det. B: Flangia 120/180



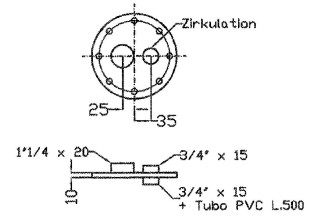
Det. C: Flangia 290



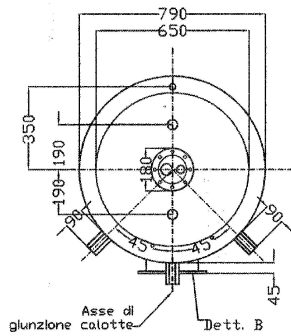
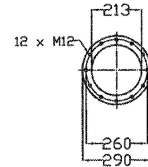
ISOLAMENTO: PU catalta 65mm FINITURA EST.: PST + TMF grigio IMBALLO: pluribolt+film LAVORAZIONI: ACCESSORI: MISURA PALETTA: 800x900mm	DATI TECNICI MATERIALE: S 235JR PESO: g CONTENUTO: PRESSIONE MAX ESERCIZIO: Puffer 3bar / Boiler 6bar PRESSIONE PROVA IDRAULICA: Puffer 4,5bar / Boiler 9bar TEMPERATURA MAX ESERCIZIO: 95° C	DomusGaia S.r.l. Via G. Fei, n° 8 44124 - Quartesana (Ferrara)
Protezione esterna: Verniciatura MP grigio met.	Protezione interna: Vetrificazione DIN 4753	CONTENUTO: 300 ACQUA SANITARIA 200 INTERCAPEDINE
Merce resa: -	OTTIMIZZAZIONE PLASMA: KV300BDF	CLIENTE:
REALIZZATO DA: Ing. Verzini Michele	DATA: 28/10/2008	
APPROVATO DA: Geom. Marani Diego	REVISIONE N°: 4	ARTICOLO N°:
Tutte le quote sono espresse in mm		SCALA:
Tolleranze di lavorazione: +/3 salvo diversa prescrizione		Foglio 1 di 1
		A 4



Det. A: Flangia 120/180



Det. B: Flangia 290



ISOLAMENTO: Pu calotte 70mm FINITURA EST.: PST L06 IMBALLO: Pluriboll+film LAVORAZIONI: ACCESSORI: MISURA PALETTA: 100x100	DATI TECNICI MATERIALE: S 235JR PESO: g CONTENUTO: PRESSIONE MAX. ESERCIZIO: 80 6 bar/PU 3 bar PRESSIONE PROVA IDRAULICA: 80 9 bar/PU 4,5 bar TEMPERATURA MAX. ESERCIZIO: 35° C	DomusGaia S.r.l. Via G. Fei, n° 8 44124 - Quartesana (Ferrara)			
Protezione esterna: Verniciatura MP grigio	Protezione interna: Vetrificazione DIN 4753		CONTENUTO: 450 ACQUA SANITARIA 300 INTERCAPELINE		
Marce resa:	OTTIMIZZAZIONE PLASMA: ++	CLIENTE:			
REALIZZATO DA: Ing. Verzini Michele	DATA: 28/10/2008				
APPROVATO DA: Geom. Marani Diego	REVISIONE N°: 4	ARTICOLO N°: -			
Tutte le quote sono espresse in mm		Tolleranze di lavorazione: +/-3 salvo diversa prescrizione	SCALA: -	Foglio 1 di 1	A 4