



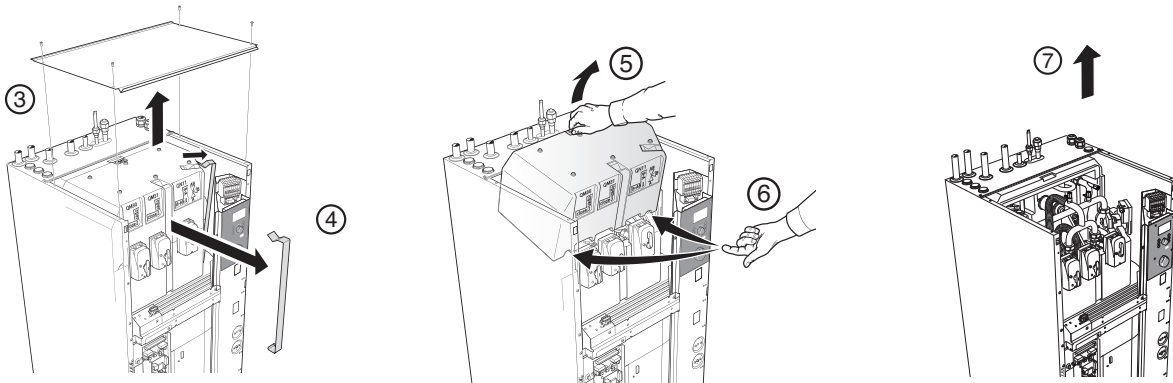
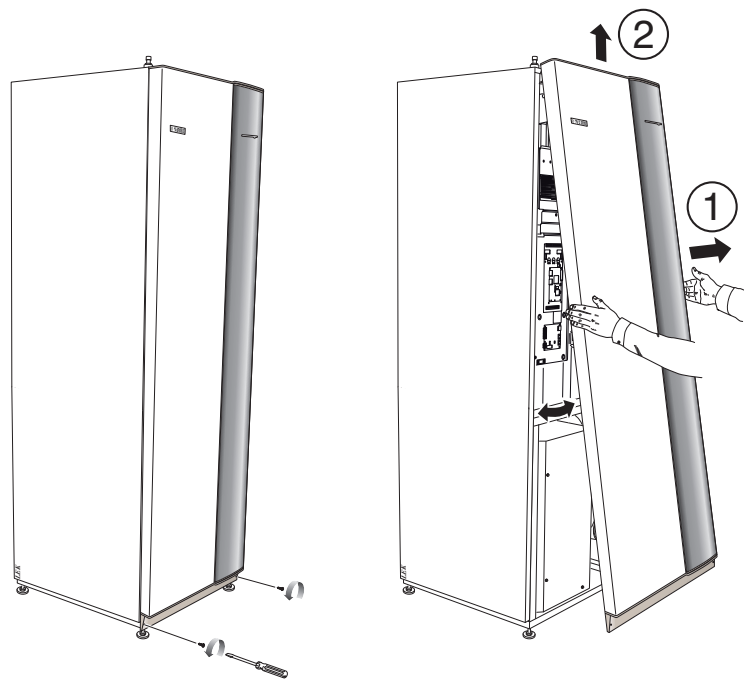
MOS IT 1540-3  
NIBE™ SPLIT  
331203

ISTRUZIONI DI INSTALLAZIONE E MANUTENZIONE

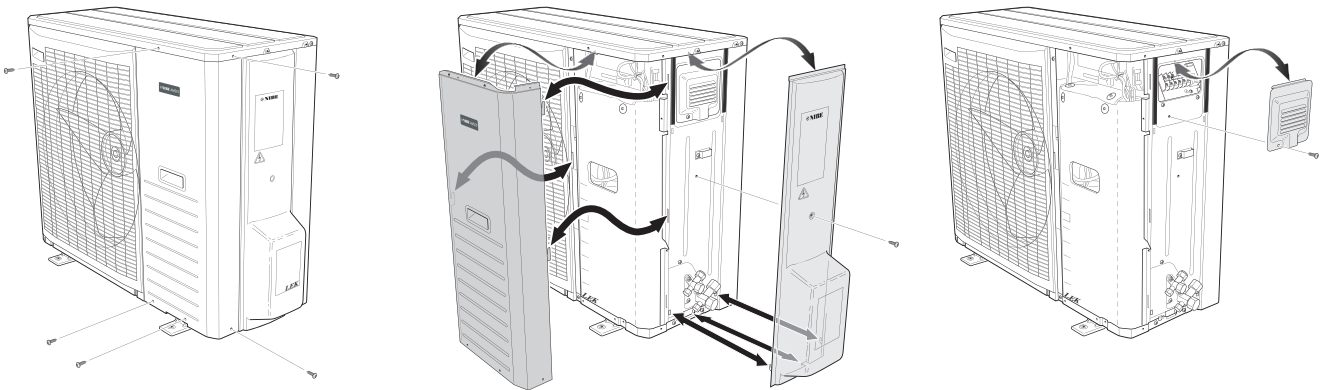
# NIBE™ SPLIT

ACVM 270, AMS 10

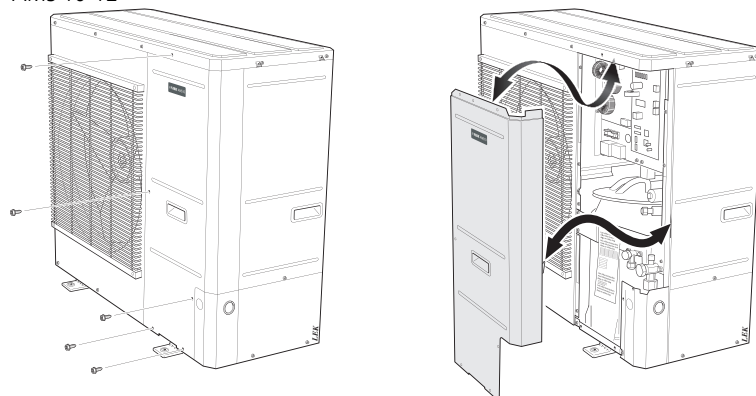




AMS 10-8



AMS 10-12



**Per gli utilizzatori****Aspetti generali**

_____	3
Dati di installazione _____	3

**Informazioni sull'installazione**

Informazioni sul prodotto _____	5
Caratteristiche di NIBE SPLIT _____	5
Principio di funzionamento di NIBE SPLIT _____	5

**Pannello frontale, modulo interno**

Come utilizzare il pannello frontale _____	7
Tipi di menu _____	7
Spostamento rapido _____	7
Blocco tasti _____	7

**Impostazione comfort per il riscaldamento**

Aspetti generali _____	8
Stato operativo _____	8
Modifica manuale della temperatura ambiente _____	8
Impostazione predefinita _____	9
Regolazione delle impostazioni predefinite _____	10

**Impostazione comfort per il raffrescamento**

Aspetti generali _____	11
Raffrescamento comandato dal sensore esterno nella modalità operativa AutoK _____	11
Controllo della modalità di raffrescamento mediante il sensore ambiente _____	11

**Impostazione comfort per l'acqua calda**

Volume disponibile (ACVM 270 con AMS 10-8) _____	12
Volume disponibile (ACVM 270 con AMS 10-12) _____	12
Prioritizzazione _____	12
Acqua calda supplementare _____	12

**Manutenzione**

Controllo delle valvole di sicurezza in ACVM 270 _____	13
Manometro in ACVM 270 _____	13
Svuotamento del bollitore dell'acqua calda _____	13
Svuotamento del bollitore _____	13
Manutenzione di AMS 10 _____	13
Consigli per risparmiare _____	13

**Risolvere i problemi di comfort**

Modalità operativa "Solo calore aggiuntivo" _____	15
Modalità emergenza _____	15

**Indicazioni di allarme**

Cosa succede quando nel mio sistema appare un allarme? _____	16
Azioni raccomandate _____	16
Riconoscimento degli allarmi _____	16

**Per l'installatore****Informazioni generali per l'installatore**

Trasporto e stoccaggio _____	17
Componenti fornite _____	17

Montaggio _____	17
Dimensionamento del vaso di espansione _____	18
Deviazione manuale _____	18
Svuotamento del bollitore _____	18
Ordine di installazione raccomandato _____	18

**Installazione dei tubi**

Aspetti generali _____	20
Requisiti di sistema _____	20
Dimensioni e attacchi dei tubi _____	20
Diagramma della capacità della pompa _____	20
Collegamento del sistema di climatizzazione _____	21
Collegamento del bollitore dell'acqua calda _____	21
Collegamento della fonte esterna di calore _____	22
Componente di scarico dallo scambiatore _____	22
Collegamento dei tubi refrigeranti (non forniti) _____	22
Attacchi _____	25

**Impianto elettrico**

Aspetti generali _____	30
Componenti elettriche _____	30
Collegamento dell'alimentazione _____	31
Interruttore automatico miniaturizzato _____	31
Limitatore di temperatura _____	31
Collegamento tra ACVM 270 e AMS 10 _____	31
Impostazione della potenza massima, aggiunta elettrica _____	32
Impostazione della temperatura massima del boiler _____	32
Scheda EBV, schema dei morsetti e del cablaggio _____	32
Collegamento del sensore esterno _____	32
Collegamento del limitatore di corrente _____	32
Collegamento del controllo di carica centralizzata/delle tariffe _____	33
Collegamento dei contatti esterni _____	33
Uscite di allarme _____	33
Collegamento specifico di attacco _____	33

**Avviamento e ispezione**

Preparazioni _____	35
Messa in servizio _____	35
Impostazione del riscaldamento del sistema _____	35
Impostazione del raffrescamento del sistema _____	36
Messa in servizio di ACVM 270 senza collegare AMS 10 _____	36
Controllo dell'aggiunta esterna con la resistenza integrata interna bloccata _____	36
Controllo dell'aggiunta esterna (non controllata da ACVM 270) con la resistenza integrata interna come riserva _____	36
Ispezione dell'impianto _____	36
Pulizia del filtro antipolvere _____	36
Aggiustamenti _____	36
Check list: controlli prima della messa in servizio _____	37

**Varie****Controllo**

Display _____	38
Tipi di menu _____	38

Gestione menu _____	38	Unità esterna _____	76
Struttura dei menu _____	39	<b>Sensore di temperatura</b>	
Menu principali _____	47	Posizionamento dei sensori _____	78
1.0 [N] Temperatura ACS _____	48	Dati per i sensori in AMS 10 _____	78
2.0 [N] T° mandata RISC _____	49	Dati per i sensori in ACVM 270 _____	78
3.0 [N] T° mandata RISC 2 _____	50	<b>Dimensioni</b>	
4.0 [N] T° esterna _____	51	Unità interna _____	79
5.0 [N] Pompa Di Calore _____	51	Unità esterna _____	80
6.0 [N] T° interna* _____	52	<b>Specifiche tecniche</b>	
7.0 [N] Impostazioni Ora _____	52	Specifiche tecniche _____	82
8.0 [N] Altre Impostazioni _____	53	Test standard, EN14511 _____	86
9.0 [S] Menù di servizio _____	55	Test standard, AMS 10-8 _____	86
<b>Elenco allarmi</b>		Test standard, AMS 10-12 _____	86
Riconoscimento degli allarmi _____	61	<b>Etichettatura energetica</b>	
Allarmi con ripristino automatico _____	61	Scheda informativa _____	87
Allarme limitatore di temperatura _____	61	Dati per l'efficienza energetica del pacchetto _____	87
Allarme ACVM 270 _____	61	Documentazione tecnica _____	88
Allarme AMS 10 _____	62	<b>Accessori</b>	
Allarme acqua calda _____	64	_____	90
Allarme di mandata impianto _____	65	<b>Precauzioni di sicurezza</b>	
Allarme sonda esterna _____	65	Attenzione _____	92
Allarme pompa di circolazione _____	66	Cura _____	92
<b>Scheda del circuito elettrico</b>		Indicazioni speciali per le unità con R410A _____	93
ACVM 270 _____	67	<b>Indice</b> _____	<b>94</b>
AMS 10-8 _____	72		
AMS 10-12 _____	72		
<b>Posizioni delle componenti</b>			
Unità interna _____	74		

## Aspetti generali

NIBE SPLIT è un sistema per il riscaldamento, il raffrescamento e la produzione di acqua calda destinato ad abitazioni di dimensioni ridotte. Il sistema è composto da un modulo esterno (AMS 10), che utilizza l'energia nell'aria esterna e la invia al modulo interno (ACVM 270), che si occupa della regolazione e della distribuzione del calore nella casa.

Al fine di ottenere le massime prestazioni dal sistema NIBE SPLIT, fare riferimento al capitolo "Per gli utilizzatori" nelle presenti Istruzioni di installazione e manutenzione.

NIBE SPLIT è un sistema di qualità che offre una lunga durata di servizio e un funzionamento affidabile.

### Dati di installazione

La check list dell'installazione e dei dati di installazione a pagina 37 deve essere compilata dall'installatore al fine di rendere valida la garanzia.

#### Modulo compilato dal tecnico di installazione al termine dell'installazione del sistema

<b>Il numero di serie</b> deve sempre essere indicato in ogni corrispondenza con NIBE			
Unità interna:		Unità esterna:	
Data di installazione:			
Check list, pagina 37, compilato da <input type="checkbox"/>			
Tecnici di installazione:			
Riscaldamento			
<input type="checkbox"/> Radiatore <input type="checkbox"/> Pavimento <input type="checkbox"/> Ventilconvettore			
Raffrescamento			
<input type="checkbox"/> Altro <input type="checkbox"/> Pavimento <input type="checkbox"/> Ventilconvettore <input type="checkbox"/> Non disponibile			
Fonte di calore esterna			
<input type="checkbox"/> Solare <input type="checkbox"/> Gas <input type="checkbox"/> Gasolio <input type="checkbox"/> Legna <input type="checkbox"/> Pellet <input type="checkbox"/> Elettricità			
Accessori			
<input type="checkbox"/> KVR 10 <input type="checkbox"/> RE 10 <input type="checkbox"/> RG 10 <input type="checkbox"/> ESV 22 <input type="checkbox"/> VCC 22 <input type="checkbox"/> ACK 22 <input type="checkbox"/> SRB 22			
Impostazioni			
Immettere le deviazioni dalle impostazioni predefinite.			
Menu	Impostazione	Menu	Impostazione
.....	.....	.....	.....
.....	.....	.....	.....
.....	.....	.....	.....
.....	.....	.....	.....
Data _____ Firma _____			

Il presente apparecchio non può essere utilizzato da bambini da 8 anni in giù e da persone con ridotte capacità fisiche, sensoriali o mentali o prive di esperienza e competenze a meno che non siano supervisionati o istruiti sull'utilizzo dell'apparecchio in modo sicuro e che ne comprendano i pericoli connessi. I bambini non devono giocare con l'apparecchio. La pulizia e la manutenzione da parte dell'utente non devono essere effettuate dalle categorie precedentemente elencate senza supervisione.

Ci riserviamo il diritto di apportare modifiche tecniche e al design.

©NIBE 2015.

## Informazioni sull'installazione

### Informazioni sul prodotto

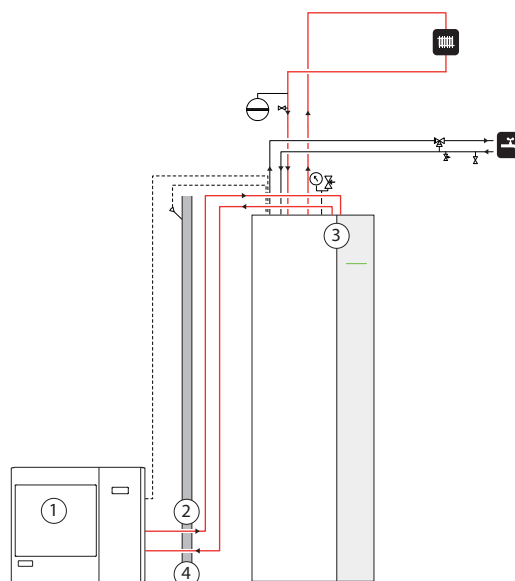
NIBE SPLIT è un sistema di pompa di calore moderno e completo in grado di offrire risparmi energetici significativi e minori emissioni di anidride carbonica. Il controllo della climatizzazione risulta sicuro ed economico grazie al bollitore dell'acqua calda integrato, alla resistenza elettrica integrata, alla pompa di circolazione e al sistema di controllo nel modulo interno.

Il calore viene recuperato dall'aria esterna attraverso un modulo esterno (AMS 10), in cui il refrigerante, che circola in un sistema chiuso, trasferisce il calore dalla fonte di calore (aria esterna) al modulo interno (ACVM 270). Ciò elimina la necessità di perforazioni e serpentine nel terreno.

### Caratteristiche di NIBE SPLIT

- Fattore di riscaldamento annuale ottimale grazie al compressore controllato mediante inverter.
- Unità esterna di dimensioni compatte.
- Pompa di circolazione a velocità controllata.
- Costi di esercizio ottimizzati. La velocità del compressore viene regolata in base alla richiesta.
- Bollitore integrato a serpentina in ACVM 270.
- Orologio integrato per programmare l'acqua calda supplementare e l'incremento/diminuzione della temperatura della linea di flusso.
- Predisposto per il controllo di due sistemi di climatizzazione.
- Funzione integrata di raffrescamento attivo.
- Possibilità di collegare fonti esterne di calore.

### Principio di funzionamento di NIBE SPLIT



### Funzionamento

NIBE SPLIT è un sistema in grado di produrre calore, acqua calda e raffrescamento.

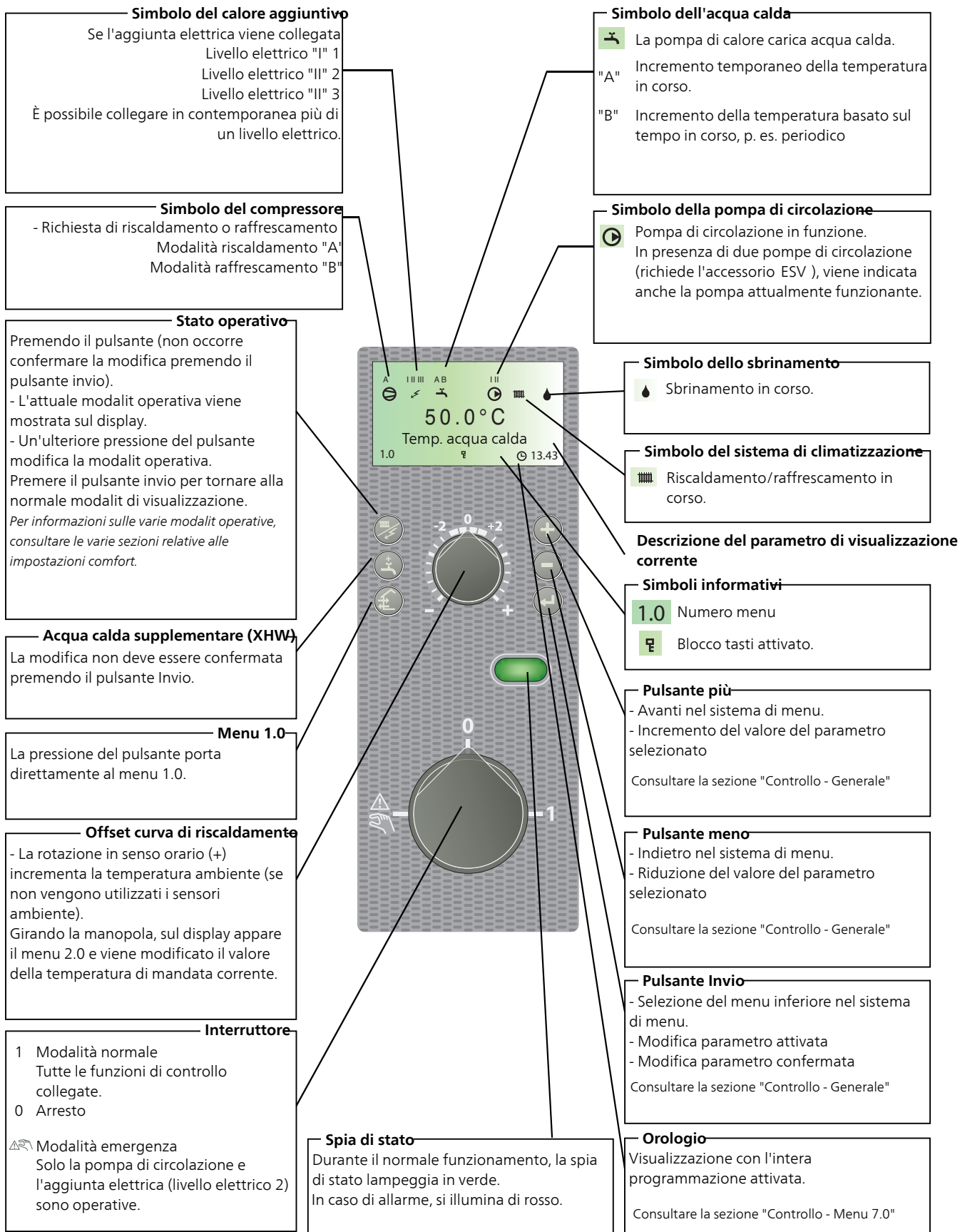
Il principio durante il riscaldamento può essere semplificato nel modo seguente:

1. Il refrigerante in AMS 10 recupera il calore dall'aria esterna per poi essere compresso, aumentando ulteriormente la temperatura.
2. Il refrigerante caldo (ora allo stato gassoso) viene mandato in ACVM 270.
3. Il refrigerante rilascia il calore per un'ulteriore distribuzione nel sistema.
4. Il refrigerante (ora allo stato liquido) viene rimandato in AMS 10 per poi ripetere il processo.

Invertendo il processo, consentendo pertanto al refrigerante in AMS 10 di recuperare il calore dall'acqua e rilasciarlo nell'aria esterna, la pompa di calore può raffreddare, se necessario.

ACVM 270 determina quando AMS 10 deve essere in funzione e quando no, utilizzando i dati ottenuti dal sensore della temperatura. In caso di richieste di calore aggiuntivo, ACVM 270 può collegare del calore aggiuntivo mediante la resistenza integrata interna, o qualunque aggiunta esterna collegata.

## Pannello frontale, modulo interno





## Come utilizzare il pannello frontale

Tutte le impostazioni più comuni vengono regolate nel pannello, così come le istruzioni computerizzate di controllo, come il comfort, che si richiede vengano svolte dalla pompa di calore.

Al fine di utilizzare in modo ottimale l'impianto, devono essere effettuate alcune regolazioni di base (consultare pagina 9). Inoltre, l'installazione deve essere complessivamente svolta in accordo alle istruzioni e alle raccomandazioni del fabbricante.

**Menu 1.0 (la temperatura nel bollitore) viene mostrata normalmente sul display.**



I pulsanti più e meno e il pulsante Invio vengono utilizzati per scorrere nel sistema di menu e per modificare il valore impostato in alcuni menu.

## Tipi di menu

Il controllo viene suddiviso in vari tipi di menu in base alla necessità di approfondimento nei controlli.

- Normale [N]: Le impostazioni che l'utente utilizza spesso.
- Esteso [U]: Mostra tutti i menu dettagliati a eccezione dei menu di servizio.
- Servizio [S]: Mostra tutti i menu.


**Il tipo di menu viene modificato dal menu 8.1.1**

## Spostamento rapido

Per tornare rapidamente al menu principale da un menu secondario, premere uno dei seguenti pulsanti:



## Blocco tasti

Nei menu principali, è possibile attivare un blocco tasti premendo simultaneamente i pulsanti più e meno. Il simbolo chiave verrà quindi mostrato sul display. 

La stessa procedura viene utilizzata per disattivare il blocco tasti.

## Impostazione comfort per il riscaldamento

### Aspetti generali

La temperatura interna dipende da vari fattori.

- La luce solare e le emissioni termiche da persone ed elettrodomestici sono in genere sufficienti per mantenere la casa calda durante i periodi più caldi dell'anno.
- Con l'arrivo del freddo, occorre avviare il sistema di climatizzazione. Più è intenso il freddo all'esterno, più caldi devono essere i radiatori e i sistemi di riscaldamento a pavimento.

### Controllo della produzione di calore

Normalmente, la pompa di calore riscalda l'acqua (mezzo riscaldante) alla temperatura richiesta in base a una data temperatura esterna. Ciò avviene automaticamente sulla base dei valori termici raccolti dal sensore della temperatura esterna e dai sensori presenti sui tubi diretti al sistema di climatizzazione (sensori di mandata). Accessori supplementari, come i sensori ambiente, possono influenzare la temperatura.

Tuttavia, è necessario regolare le impostazioni corrette predefinite partendo dalla pompa di calore, consultare in merito la sezione "Impostazioni predefinite".

Le informazioni sulla temperatura che il sensore esterno (montato su una parete esterna della casa) invia al sistema di controllo della pompa di calore, rilevano prontamente le variazioni nella temperatura esterna. L'attivazione del sistema di controllo non richiede che l'interno della casa diventi freddo; non appena la temperatura esterna media diminuisce, quella dell'acqua diretta al sistema di climatizzazione (temperatura di mandata) all'interno della casa viene incrementata automaticamente.

La temperatura di mandata delle pompe di calore (menu 2.0) rimarrà vicina al valore teorico richiesto, ovvero il valore contenuto fra parentesi mostrato sul display.

### Temperatura del sistema di climatizzazione

L'utente può modificare la temperatura dell'impianto di climatizzazione in rapporto a quella esterna utilizzando la manopola "Offset curva di riscaldamento" presente sul pannello frontale della pompa di calore.

### Stato operativo



Il pulsante "Modalità operativa" viene utilizzato per impostare la modalità operativa richiesta relativamente alla possibilità di far funzionare/bloccare la pompa di circolazione e l'energia aggiuntiva.

La modifica non deve essere confermata premendo il pulsante Invio.

La modalità operativa corrente viene mostrata sul display del pannello frontale quando viene premuto il pulsante; continuando a premerlo si cambierà la modalità.

Il display torna alla modalità normale non appena viene premuto Invio.

L'aggiunta viene utilizzata solo per la modalità antigelo, qualora sia stata disattivata nel sistema di menu. Ciò si applica a tutte le modalità operative.

Le varie modalità operative sono:

1. "Auto"

▪ ACVM 270 seleziona automaticamente la modalità operativa sulla base della temperatura esterna. Ciò significa che la modalità operativa si alterna tra "Riscaldamento" e "Acqua calda". L'attuale modalità operativa viene mostrata fra parentesi.

▪ La pompa di circolazione può funzionare quando c'è richiesta.

2. "AutoK"\*

▪ ACVM 270 seleziona la modalità operativa automatica (può essere selezionato anche il raffrescamento) in base alla temperatura esterna. Ciò significa che la modalità operativa si alterna tra "Riscaldamento", "Raffrescamento" e "Acqua calda".

▪ La pompa di circolazione può funzionare quando c'è richiesta.

3. "Riscaldamento" / "Aggiunta di riscaldamento"

▪ Viene prodotto solo il riscaldamento e il raffrescamento.

▪ La pompa di circolazione resta in funzione per tutto il tempo.

▪ Se viene mostrato "Aggiunta di calore", l'aggiunta può essere messa in funzione, se necessario.

4. "Raffrescamento"\* / "Super raffrescamento"

▪ Se viene consentita l'aggiunta, viene visualizzato "Super raffrescamento". Il compressore funzionerà quindi solo in modalità di raffrescamento. In caso contrario, la modalità passerà al raffrescamento o alla produzione di acqua calda.

▪ La pompa di circolazione resta in funzione per tutto il tempo.

▪ L'acqua calda è prodotta soltanto dalla resistenza integrata.

5. "Acqua calda"

▪ Viene prodotta solo acqua calda.

▪ Solo il compressore è operativo.

6. "Solo risc. suppl."

▪ Compressore bloccato. La funzione viene attivata premendo il pulsante "modalità operativa" per 7 sec.

7. Disattivare la funzione premendo nuovamente il pulsante "Modalità operativa" per 7 secondi.

\* Per utilizzare le funzioni di raffrescamento, il sistema deve essere costruito in modo da sopportare le temperature basse e "Raffrescamento" deve essere attivato nel menu 9.3.3.

### Modifica manuale della temperatura ambiente

Se si desidera incrementare o ridurre temporaneamente o permanentemente la temperatura interna, ruotare in senso orario o antiorario la manopola "Offset curva di riscaldamento". Una linea rappresenta una modifica di circa 1 grado alla temperatura ambiente.

#### NOTA!

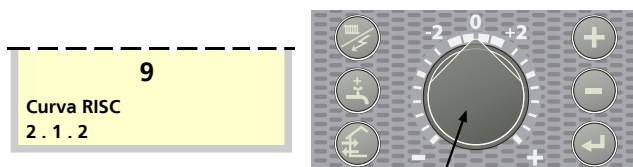
*Un incremento nella temperatura ambiente può essere bloccato dai termostati di riscaldamento a pavimento o con radiatori, in tal caso questi dovranno essere accesi.*

## Impostazione predefinita

Il riscaldamento di base viene impostato nel menu 2.1.2 e utilizzando la manopola "Offset curva di riscaldamento".

Se la temperatura ambiente richiesta non viene ottenuta, potrebbero essere necessarie delle ulteriori regolazioni.

Se non si conoscono le impostazioni corrette, utilizzare i dati di base dal diagramma del sistema di controllo automatico del riscaldamento riportato a fianco.



Menu 2.1.2 Curva RISC

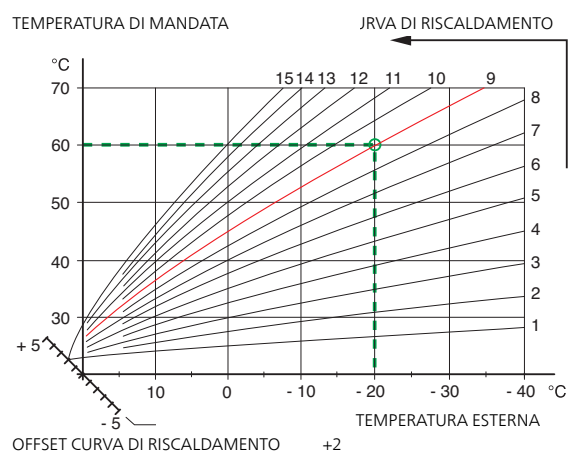
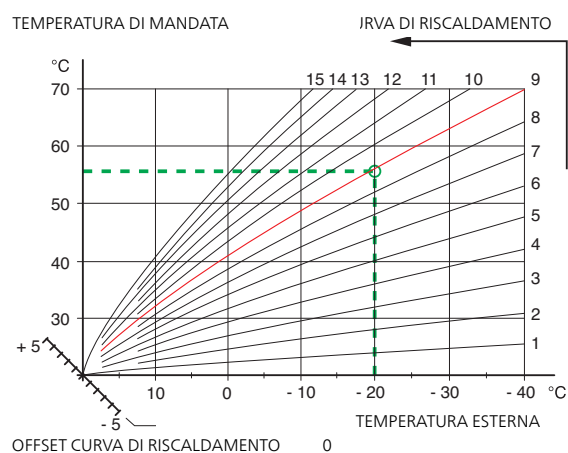
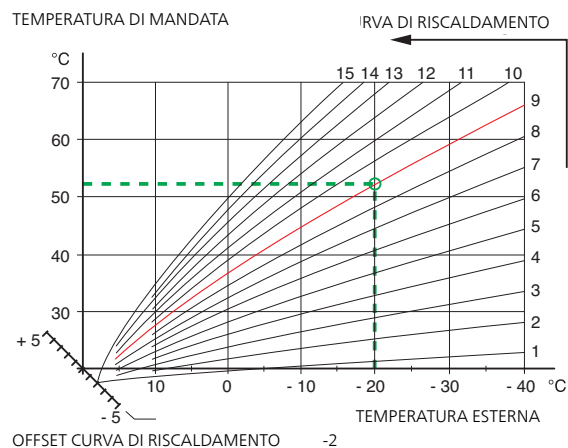
Offset curva di riscaldamento

### NOTA!

*Attendere un giorno tra una regolazione e l'altra delle impostazioni in modo che le temperature abbiano il tempo di stabilizzarsi.*

## Impostazione con i diagrammi

Il diagramma si basa sulla temperatura minima di progetto locale e sulla temperatura di mandata da progetto del sistema di climatizzazione. Quando questi due valori "si incontrano", è possibile leggere il coefficiente della curva di controllo del riscaldamento. Questo viene impostato nel menu 2.1.2, "Curva di riscaldamento". I limiti, assenti nei diagrammi, sono indicati nelle temperature minima e massima consentite nel sistema di controllo.



### **Regolazione delle impostazioni predefinite**

Se la temperatura ambiente richiesta non viene ottenuta, potrebbero essere necessarie delle ulteriori regolazioni.

Condizioni di clima freddo

- Quando la temperatura ambiente è troppo bassa, il valore "Curva RISC" viene aumentato nel menu 2.1.2 di un incremento.
- Quando la temperatura ambiente è troppo elevata, il valore "Curva RISC" viene ridotto nel menu 2.1.2 di un incremento.

Condizioni di clima caldo

- Se la temperatura ambiente è bassa, incrementare l'impostazione "Offset curva di riscaldamento" di un passo in senso orario.
- Se la temperatura ambiente è alta, ridurre l'impostazione "Offset curva di riscaldamento" di un passo in senso antiorario.

## Impostazione comfort per il raffrescamento

### Aspetti generali

La condizione per l'attivazione del raffrescamento è che sia selezionata l'impostazione "On" nel menu 9.3.3 Raffrescamento.

#### NOTA!

*Il sistema di climatizzazione deve gestire il funzionamento di raffrescamento. Le impostazioni devono essere regolate dall'installatore durante la messa in servizio del sistema.*

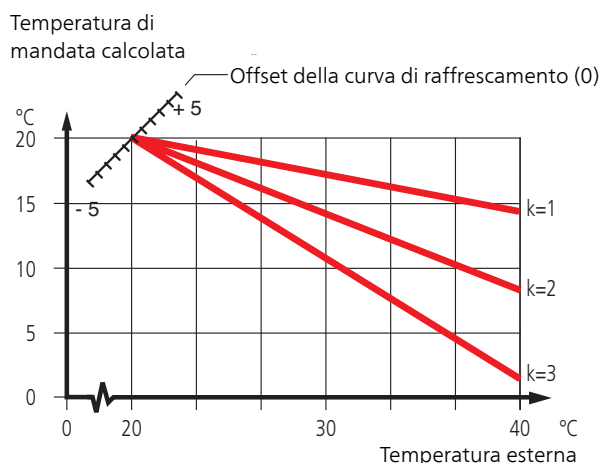
Se è collegato un sensore ambiente, avvierà e arresterà il raffrescamento insieme alla temperatura esterna. La temperatura di mandata corrente più bassa viene impostata nel menu 2.2.4.

### Raffrescamento comandato dal sensore esterno nella modalità operativa AutoK

Se il sistema di raffrescamento è impostato su "On" nel menu 9.3.3 e la temperatura esterna risulta superiore o equivalente alla temperatura di avvio impostata per il raffrescamento nel menu 8.2.4, il raffrescamento si avvia.

Il raffrescamento si arresta quando la temperatura esterna scende sotto il valore impostato meno il valore impostato nel menu 8.2.5.

La temperatura della linea di mandata corrente viene determinata dalla curva di raffrescamento selezionata nel menu 2.2.2 e dal valore di offset per la curva di raffrescamento, menu 2.2.1. Le limitazioni, escluse nel diagramma, sono incluse nella temperatura min consentita del sistema di controllo.



### Controllo della modalità di raffrescamento mediante il sensore ambiente

In presenza di RG 10, la condizione per il raffrescamento è che la temperatura ambiente abbia superato la temperatura ambiente impostata (menu 6.3 del valore impostato nel menu 8.2.5 e che la temperatura esterna sia uguale o superiore al valore impostato della temperatura esterna (menu 8.2.4).

Quando la temperatura ambiente scende al di sotto della temperatura ambiente impostata nel menu 6.3 del valore impostato nel menu 8.2.5 o quando la temperatura esterna scende sotto il valore impostato nel menu 8.2.4 del valore impostato nel menu 8.2.5, il raffrescamento si spegne.

## Impostazione comfort per l'acqua calda

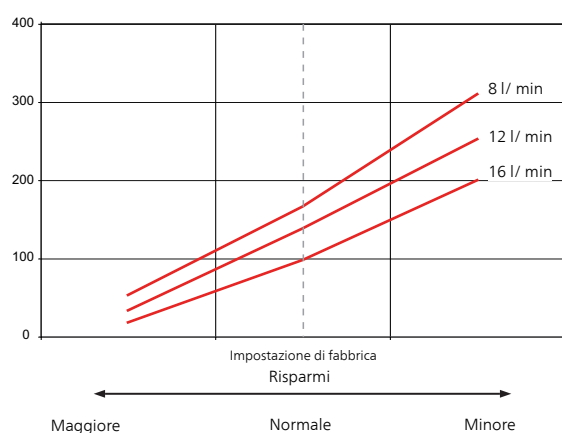
Il bollitore integrato è un modello a serpentina riscaldato mediante l'acqua in circolazione, riscaldata a sua volta dalla pompa di calore.

Durante il "normale" consumo, risulta sufficiente mantenere in funzione il compressore della pompa di calore per alimentare i vari punti di erogazione della casa con acqua calda. La temperatura dell'acqua calda nel bollitore varia quindi tra i valori impostati.

Nella sezione 1.0 [N] Temperatura ACS a pagina 48 è presente una descrizione completa delle impostazioni di menu per le temperature dell'acqua calda.

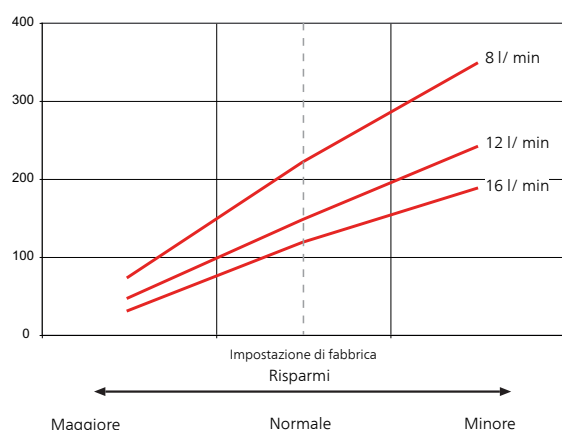
### Volume disponibile (ACVM 270 con AMS 10-8)

Volume di acqua calda domestica con diversi flussi d'acqua, a 40°C (litro)



### Volume disponibile (ACVM 270 con AMS 10-12)

Volume di acqua calda domestica con diversi flussi d'acqua, a 40°C (litro)



## Prioritizzazione

Se l'acqua nel bollitore deve essere riscaldata, la pompa di calore assegna una priorità e passa alla modalità acqua calda per l'intera produzione della pompa di calore.

In questa modalità, il riscaldamento e il raffrescamento vengono disattivati.

La prioritizzazione può essere modificata mediante alcune impostazioni del pannello frontale.



Consultare "1.0 [N] Temperatura ACS" a pagina 48.

## Acqua calda supplementare

In tutte le funzioni "Acqua calda supplementare", la temperatura dell'acqua calda aumenta temporaneamente. La temperatura viene prima incrementata a un livello regolabile dal compressore (menu 1.5), dopodiché il riscaldamento supplementare elettrico aumenta fino a raggiungere la temperatura di arresto (menu 1.4).

La temporanea "Acqua calda supplementare" viene attivata manualmente, mentre l'acqua calda supplementare temporizzata viene attivata utilizzando le impostazioni regolate nel computer di controllo.

Quando appare:

- "A" appare sopra l'icona , è attiva l'acqua calda supplementare temporanea.
- "B" appare sopra l'icona , quando è attiva l'acqua calda supplementare periodica.

### NOTA!

"L'acqua calda supplementare" indica in genere che l'aggiunta elettrica è stata attivata, incrementando di conseguenza il consumo elettrico.

"L'acqua calda supplementare" può essere attivata in tre modi diversi:

1. **Acqua calda supplementare basata su tempo periodico**
  - Intervallo tra gli incrementi viene selezionato nel menu 1.7. Il menu 1.8 mostra quando è previsto l'incremento successivo.
  - La temperatura aumentata viene mantenuta mediante l'aggiunta elettrica per un'ora.
2. **Acqua calda supplementare basata su tempo programmato**
  - I tempi di avvio e arresto per il giorno della settimana in cui è richiesto l'aumento vengono impostati nei menu secondari per il menu 7.4.0.
  - La temperatura aumentata viene mantenuta mediante l'aggiunta elettrica per il periodo selezionato.
3. **Acqua calda supplementare temporanea**
  - La modalità corrente "acqua calda supplementare" viene mostrata sul display (A) quando viene premuto il pulsante, continuando a premerlo si cambierà la modalità tra 3 ore e standby.
  - La temperatura aumentata viene mantenuta mediante l'aggiunta elettrica fino alla scadenza del periodo di tempo selezionato.

## Manutenzione

ACVM 270 e AMS 10 richiedono una manutenzione minima dopo la messa in servizio.

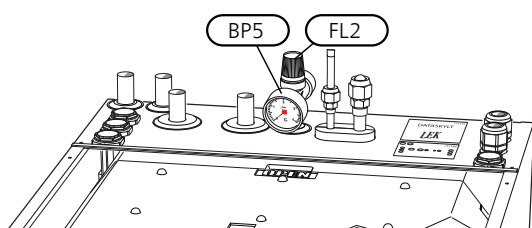
NIBE SPLIT contiene molte componenti, per questo sono state integrate delle funzioni di monitoraggio.

Se si verifica qualcosa di anormale, apparirà un messaggio relativo al malfunzionamento, sotto forma di diversi testi di "allarme" nel display.

### Controllo delle valvole di sicurezza in ACVM 270

ACVM 270 è stato dotato dall'installatore di una valvola di sicurezza per il bollitore, oltre a una valvola di sicurezza per il sistema di climatizzazione.

#### La valvola di sicurezza del sistema di climatizzazione



La valvola di sicurezza del sistema di climatizzazione (FL2) deve essere sigillata completamente. Devono essere eseguiti controlli su base regolare nel modo seguente:

- Aprire la valvola.
- Controllare che l'acqua fluisca attraverso la valvola. Se ciò non succede, sostituire la valvola di sicurezza.
- Richiudere la valvola.
- Dopo il controllo della valvola di sicurezza, potrebbe essere necessario riempire l'impianto di climatizzazione, consultare la sezione "Riempimento dell'impianto di climatizzazione". Contattare il proprio installatore per il riempimento dell'impianto di climatizzazione.

#### Valvola di sicurezza del bollitore dell'acqua calda

La valvola di sicurezza del bollitore rilascia a volte un piccolo quantitativo d'acqua dopo l'utilizzo dell'acqua calda. Ciò è dovuto al fatto che l'acqua fredda, che entra nel riscaldatore per sostituire l'acqua calda, si espande quando viene riscaldata causando un aumento della pressione e l'apertura della valvola di sicurezza.

Controllare inoltre regolarmente la valvola di sicurezza del bollitore. L'aspetto e la posizione della valvola di sicurezza differiscono tra le varie installazioni. Seguire il tubo dell'acqua fredda per individuare la valvola di sicurezza. Contattare il proprio installatore per richiedere informazioni.

#### Manometro in ACVM 270

L'intervallo di funzionamento del sistema di climatizzazione è normalmente 0,5 – 1,5 bar quando il sistema è chiuso. Verificarlo sul manometro (BP5).

#### Svuotamento del bollitore dell'acqua calda

Il bollitore è del tipo a serpentina e viene scaricato mediante il principio del sifone. Ciò può avvenire mediante la valvola di scarico sul tubo dell'acqua fredda in entrata o inserendo un manicotto nel raccordo dell'acqua fredda. Consultare pagina 18.

#### Svuotamento del bollitore

Contattare il proprio installatore se il vaso in ACVM 270 deve essere svuotato.

#### Manutenzione di AMS 10

AMS 10 è dotato di un'apparecchiatura di controllo e monitoraggio, tuttavia della manutenzione esterna è comunque necessaria.

Effettuare controlli regolari nel corso dell'anno per assicurarsi che la griglia di aspirazione non sia ostruita da foglie, neve o altro. Durante i mesi più freddi dell'anno, assicurarsi che non vi siano accumuli di ghiaccio o gelo sotto AMS 10. Il vento forte unito a pesanti nevicate può ostruire le griglie di aspirazione e scarico dell'aria. Assicurarsi che non vi sia della neve sulle griglie.

Inoltre, controllare che lo scarico dell'acqua di condensa sotto AMS 10 non sia ostruito.

Se necessario, l'involucro esterno può essere pulito con un panno umido. Prestare attenzione a non graffiare la pompa di calore durante la pulizia. Evitare di spruzzare acqua sulle griglie o sui lati per non consentire all'acqua di penetrare all'interno di AMS 10. Impedire che AMS 10 entri in contatto con detergenti alcalini.

#### ⚠ ATTENZIONE

*Ventilatore rotante in AMS 10.*

#### Consigli per risparmiare

L'installazione del proprio NIBE SPLIT produrrà calore e acqua calda in base alle proprie necessità. Cercherà inoltre di far fronte a ogni richiesta sfruttando tutti gli "aiuti" disponibili, in base alle impostazioni di controllo.

La temperatura interna viene influenzata naturalmente dal consumo energetico. Pertanto, non impostare una temperatura superiore a quella necessaria.

Altri fattori conosciuti in grado di influire sul consumo energetico sono, ad esempio, il consumo di acqua calda e il livello di isolamento della casa, oltre al livello di comfort richiesto.

#### Aspetti da ricordare:

- Aprire completamente le valvole del termostato (eccetto nei locali che devono essere mantenuti più freddi per vari motivi, p. es. le camere da letto).

I termostati nei radiatori e nei circuiti a pavimento possono influire negativamente sul consumo energetico. Esse diminuiscono la portata al sistema di climatizzazione, e la pompa di calore tenta di compensare questo effetto innalzando le temperature, lavorando in modo più intensivo e consumando quindi più energia elettrica.

## Risolvere i problemi di comfort


Utilizzare l'elenco seguente per individuare e risolvere ogni eventuale problema di riscaldamento o di acqua calda.

Sintomo	Causa	Azione
Temperatura bassa dell'acqua calda o acqua calda assente.	Interruttore di circuito o MCB principale scattato.	Controllare e sostituire i fusibili bruciati.
	La pompa di calore e la resistenza integrata non producono calore.	Controllare e sostituire eventuali circuiti e fusibili principali bruciati.
	Può essere saltato l'interruttore automatico di terra.	Ripristinare l'interruttore automatico di terra, se salta ripetutamente contattare un elettricista.
	Interruttore(SF1) impostato in modalità 0.	Impostare l'interruttore su 1.
	Grande richiesta di acqua calda.	Attendere alcune ore e controllare che la temperatura dell'acqua calda aumenti.
	Impostazione della temperatura di avvio troppo bassa sul sistema di controllo.	Regolare l'impostazione della temperatura di avvio nel menu 1.2.
Temperatura ambiente bassa.	Può essere saltato l'interruttore automatico di terra.	Ripristinare l'interruttore automatico di terra, se salta ripetutamente contattare un elettricista.
	La pompa di calore e la resistenza integrata non producono calore.	Controllare e sostituire eventuali circuiti e fusibili principali bruciati.
	Impostazione errata di "Pendenza curva", "Offset curva di riscaldamento" e/o "Offset curva di raffreddamento".	Regolare l'impostazione.
	Interruttore di circuito o MCB principale scattato.	Controllare e sostituire i fusibili bruciati.
	Pompa di calore nella modalità operativa errata "Acqua calda" o "Raffrescamento".	Modificare la modalità operativa a "Auto" o "AutoK".
	Il limitatore della corrente ha limitato la corrente dato che molti apparecchi elettrici sono attualmente in uso.	Spegnere uno/più apparecchi elettrici.
Temperatura ambiente elevata.	Impostazione errata di "Pendenza curva", "Offset curva di riscaldamento" e/o "Offset curva di raffreddamento".	Regolare l'impostazione.
	Pompa di calore impostata in una modalità operativa errata.	Modificare la modalità operativa a "AutoK".
	Impostazioni errate per il raffreddamento.	Regolare le impostazioni. Controllare il menu 2.2.1, 2.2.2 e 8.2.4.
Il compressore non si avvia.	Tempo minimo tra gli avvii del compressore, o in alternativa tempo dopo l'accensione non raggiunto.	Attendere 30 minuti e controllare l'eventuale avvio del compressore.
	Allarme scattato.	Consultare la sezione "Allarmi".
	L'allarme non può essere azzerato.	Attivare la modalità operativa "Solo riscaldamento aggiuntivo".
Display non illuminato.		Controllare e sostituire eventuali circuiti e fusibili principali bruciati.
		Controllare che l'interruttore automatico per l'unità interna non sia disinserito.
		Controllare che l'interruttore (SF1) sia in posizione normale (1).



### Modalità operativa "Solo calore aggiuntivo"



In caso di malfunzionamenti in grado di causare una temperatura interna bassa, attivare normalmente "Solo calore aggiuntivo" in ACVM 270, ciò significa che il riscaldamento si verifica solo con la resistenza integrata.

Attivare la modalità tenendo premuto il pulsante della modalità operativa  per 7 sec.

Notare che la presente è solo una soluzione temporanea, dato che il riscaldamento con la resistenza integrata non consente alcun risparmio.

Disattivare la funzione premendo nuovamente il pulsante "Modalità operativa" per 7 secondi.

### Modalità emergenza

La modalità di emergenza viene attivata impostando l'interruttore su "". Essa viene utilizzata quando il sistema di controllo, e pertanto la modalità di funzionamento "Solo riscaldamento supplementare", non funzionano come dovrebbero. La modalità di emergenza viene attivata impostando l'interruttore (SF1) su "".

Le seguenti indicazioni si applicano alla modalità di emergenza:

- Il pannello frontale non è illuminato e il computer di controllo in ACVM 270 non è connesso.
- AMS 10 è spento e solo la pompa di circolazione e la resistenza integrata in ACVM 270 sono attivi.
- È collegato un livello di potenza di 4 kW. La resistenza integrata è controllata da un termostato separato (BT30).
- Il sistema di controllo del riscaldatore automatico non è operativo, pertanto è richiesto un funzionamento mediante deviazione manuale. Contattare l'installatore.

## Indicazioni di allarme

Sono numerose le funzioni di monitoraggio integrate in NIBE SPLIT per comunicare all'utente ogni eventuale malfunzionamento; il computer di controllo trasmette i segnali di allarme leggibili dal display del pannello frontale.

### Cosa succede quando nel mio sistema appare un allarme?

- La retroilluminazione del display inizia a lampeggiare e la spia di stato si illumina di rosso.
- Gli allarmi del compressore e gli errori del sensore esterno modificano la modalità operativa in "Antigelo" e riducono la temperatura di mandata alla temperatura minima consentita per comunicare la presenza di un problema.

### Diversi tipi di allarmi

- Allarmi con ripristino automatico (non devono essere riconosciuti una volta che scompare la causa).
- Allarmi esistenti che richiedono un'azione correttiva da parte dell'utente o dell'installatore.
- Un elenco completo degli allarmi è contenuto a pagina 61.

### Azioni raccomandate

- Annotarsi quale allarme si è verificato dal display della pompa di calore.
- Il cliente ha la possibilità di rettificare alcuni allarmi. Consultare la tabella in basso per conoscere le azioni richieste. Se l'allarme non viene rettificato o se non viene incluso nella tabella, contattare il proprio installatore.

Testo di allarme sul display	Descrizione dell'allarme	Controllare/rimediare prima di contattare installatori/tecnici dell'assistenza
ALLARME BP	È scattato il pressostato di bassa pressione.	Controllare che i termostati per i radiatori/sistemi di riscaldamento a pavimento non siano chiusi (solo durante il funzionamento di raffreddamento).
ALLARME AP	È scattato il pressostato di alta pressione.	Controllare che i termostati per i radiatori/sistemi a pavimento non siano chiusi. Se il raffreddamento è in corso: Controllare che il flusso dell'aria a AMS 10 non sia ostruito.
Guasto all'alimentazione UE / Errore di com. UE	Unità esterna non alimentata / Interruzione delle comunicazioni	Controllare che gli interruttori automatici all'unità esterna non siano spenti.
Display non illuminato.		Controllare e sostituire eventuali circuiti e fusibili principali bruciati. Controllare che l'interruttore automatico per l'unità interna non sia disinserito. Controllare che l'interruttore (SF1) sia in posizione normale (1).

### Riconoscimento degli allarmi

Il riconoscere un allarme non causa alcun problema. Se la causa dell'allarme persiste, l'allarme si ripete.

- Quando un allarme è stato innescato, può essere resettato spegnendo e riaccendendo ACVM 270 mediante l'interruttore (SF1). Si noti che quando l'alimentazione viene attivata, la pompa di calore si riavvia dopo 30 minuti. In alternativa, l'allarme può essere resettato nel menu 9.7 (menu di servizio).
- Quando non è possibile ripristinare l'allarme utilizzando l'interruttore (SF1), attivare la modalità operativa "Solo calore aggiuntivo" per ritornare a un livello di temperatura normale nella casa.  
Ciò può essere ottenuto facilmente tenendo premuto il pulsante "Modalità operativa" per 7 sec.
- Disattivare la funzione premendo nuovamente il pulsante "Modalità operativa" per 7 secondi.

### NOTA!

*La presenza di allarmi ricorrenti indica un guasto nell'installazione.*

*Contattare l'installatore.*

## Informazioni generali per l'installatore

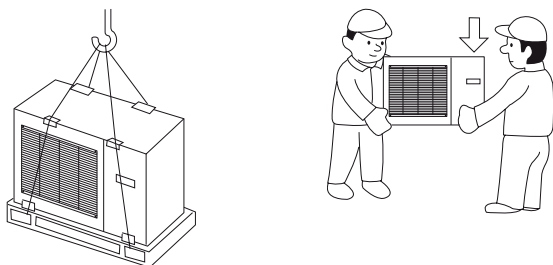
### Trasporto e stoccaggio

#### Modulo esterno AMS 10

AMS 10 deve essere trasportato e stoccato verticalmente.

Se la pompa di calore deve essere sollevata utilizzando delle fasce di sollevamento senza imballaggio, proteggerla come illustrato.

Il lato destro della pompa di calore (guardandola dalla parte anteriore) è il più pesante.



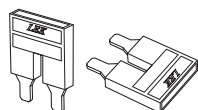
#### Modulo interno ACVM 270

ACVM 270 può essere trasportato orizzontalmente o verticalmente. Tuttavia, deve essere conservato verticalmente e in condizioni di asciutto.

### Componenti fornite



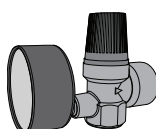
Sensore esterno



Fascette per collegamento monofase



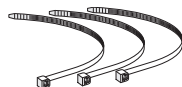
Sensore di corrente, trifase



Valvola di sicurezza con manometro



Raccordo diretto alla valvola di sicurezza



Fascette fermacavi

Il kit fornito è situato dietro la copertura di servizio anteriore in ACVM 270.

### Montaggio

#### Modulo esterno AMS 10

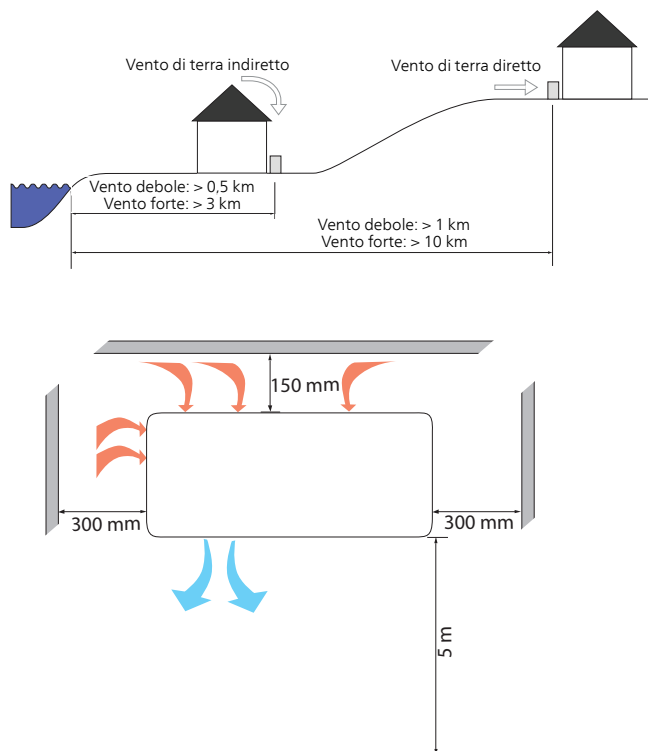
Posizionare AMS 10 esternamente fissandolo a una superficie stabile, preferibilmente a terra su fondamenta in cemento, vicino alle pareti o fissata con delle staffe a muro.

Posizionare il modulo in modo che il bordo inferiore dell'evaporatore si trovi al livello dell'altezza media locale della neve ma a un minimo di 200 mm. AMS 10 non deve essere posizionato accanto a pareti che richiedono il massimo livello di silenzio, come ad esempio una camera da letto. Inoltre, assicurarsi che la posizione scelta non comporti disturbi ai vicini. Prestare attenzione a non graffiare la pompa di calore durante l'installazione.

Possono prodursi grandi quantitativi di acqua di condensa, oltre che di acqua dovuta allo sbrinamento. Predisporre un buon sistema di drenaggio nell'area di installazione e accertarsi che l'acqua non possa fuoriuscire su marciapiedi o simili durante i periodi in cui può formarsi del ghiaccio.

La distanza fra AMS 10 e la parete della casa deve essere di almeno 150 mm. Assicurarsi che vi sia almeno un metro di spazio libero sopra AMS 10. **AMS 10 non deve essere posizionato in modo da consentire il ricircolo dell'aria esterna. Inoltre, AMS 10 non deve essere posizionato in una posizione ventosa in cui resti esposto a forti venti diretti. Oltre a causare una riduzione della potenza e dell'efficienza, ciò influisce negativamente sulla funzione di sbrinamento.**

Per l'installazione a parete, assicurarsi che le vibrazioni non influiscano sull'interno della casa. Inoltre, assicurarsi che la parete e il montaggio possano sostenere il peso della pompa di calore.



## Informazioni generali per l'installatore

### Modulo interno ACVM 270

- Si raccomanda che ACVM 270 venga installato in un locale dove è presente uno scarico dell'acqua, ad esempio un ripostiglio o il locale della caldaia.
- La superficie deve essere stabile, preferibilmente un pavimento in cemento o delle fondamenta.
- Installare ACVM 270 con il retro posto su una parete esterna, idealmente un locale in cui è possibile tollerarne la rumorosità. Se ciò non è possibile, evitare di posizionarlo contro una parete dietro a una camera da letto o altre stanze in cui la rumorosità può creare problemi.
- L'unità può essere allineata sfruttando i piedini regolabili.
- Portare i tubi in modo da non fissarli a una parete interna dietro a una camera da letto o un salotto.
- Assicurarsi che vi siano circa 500 mm di spazio libero davanti e 220 mm sopra il prodotto per le manutenzioni future.

### Dimensionamento del vaso di espansione

Il volume interno in ACVM 270 per il calcolo del vaso di espansione è 280 l. Il volume del vaso di espansione deve essere almeno il 5 % del volume totale.

Tabella di esempio

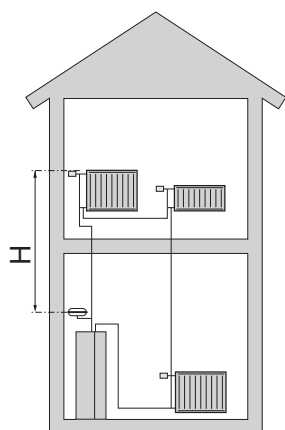
Volume totale (l)	Volume del vaso di espansione (l)
280	14
320	16
360	18

### Pressione iniziale e max differenza d'altezza

La pre-carica del vaso di espansione della pressione deve essere stabilita in base al dislivello massimo (H) tra il vaso e il radiatore posizionato più in alto; vedere la figura. Una pre-carica di 0,5 bar (5 mvp) indica una differenza di altezza massima consentita di 5 m.

Se la pressione iniziale standard nel vaso di pressione non è sufficiente, può essere incrementata mediante il riempimento attraverso la valvola nel vaso di espansione. La pressione iniziale standard del vaso di espansione deve essere immessa nella check list a pagina 37.

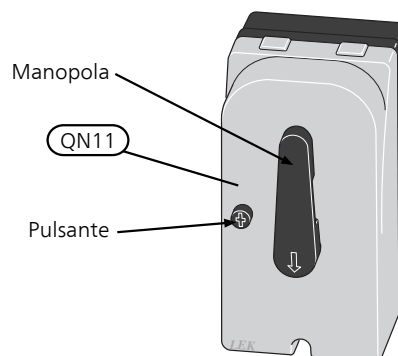
Qualunque modifica nella pressione iniziale influisce sulla capacità del vaso di espansione di gestire l'espansione dell'acqua.



### Deviazione manuale

Quando ACVM 270 viene impostato in modalità di emergenza, il sistema di controllo del riscaldamento non è in funzione, pertanto si richiede il funzionamento mediante deviazione manuale.

1. Premere e bloccare il pulsante su (QN11).
2. Ruotare manualmente la valvola miscelatrice nella posizione desiderata.



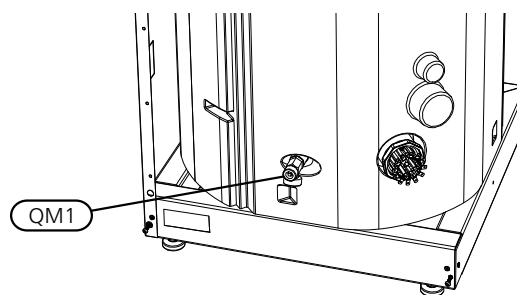
### Svuotamento del bollitore

L'accumulo in ACVM 270 viene svuotato aprendo la valvola (QM1) e la valvola di sicurezza (FL2).

#### NOTA!

*Quando l'accumulo in ACVM 270 viene svuotato mediante la valvola (QM1), parte dell'acqua resterà nella serpentina e nello scambiatore di calore.*

*Ciò significa che vi è un rischio per lo scambiatore di calore, per i tubi e le valvole di gelare alle basse temperature, oltre a un rischio igienico per la serpentina nella sezione dell'acqua calda.*



### Ordine di installazione raccomandato

1. Collegare ACVM 270 al sistema di climatizzazione, alle condutture dell'acqua calda e fredda e a qualunque fonte di calore esterna. Consultare pagina 21. Inoltre, consultare le descrizioni di attacco a pagina 25 e successive.
2. Installare i tubi del refrigerante in base alla descrizione a pagina 22.
3. Collegare i monitor di carica, il sensore della temperatura esterna e tutti gli eventuali contatti esterni e di controllo centralizzato della carica, nonché il cavo tra ACVM 270 e AMS 10. Consultare pagina 31.
4. Collegare l'alimentazione a ACVM 270. Consultare pagina 30.

5. Seguire le istruzioni relative alla messa in servizio a pagina 35.

## Installazione dei tubi

### Aspetti generali

Il collegamento idraulico deve essere eseguito secondo le norme e le direttive vigenti. ACVM 270 può essere utilizzato a una temperatura fino a 65 C. Per ottenere il massimo risparmio, si raccomanda di dimensionare l'impianto di climatizzazione per una temperatura max di 55 C.

ACVM 270 non è dotato di valvole di sezionamento. Tali valvole dovranno essere installate esternamente all'unità interna per facilitare eventuali interventi futuri di manutenzione.

ACVM 270 è collegabile al sistema di radiatori, al sistema di riscaldamento a pavimento e/o ai ventilconvettori.

Installare la valvola di sicurezza e il manometro forniti.

### Valvola di by pass differenziale

#### NOTA!

*Un flusso libero è richiesto per tutte le opzioni di attacco, ciò significa che deve essere installata una valvola di by pass differenziale.*

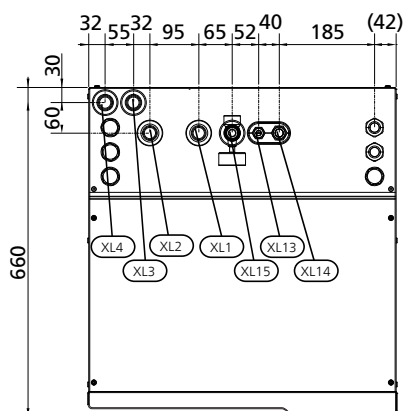
### Requisiti di sistema

È richiesto per la configurazione minima:

Per un funzionamento corretto, il volume dell'impianto di climatizzazione deve rispettare i requisiti di installazione, vedere pagina 25. Se ciò non viene rispettato, è necessario installare un vaso di espansione del volume. (NIBE UKV).

Per ulteriori opzioni, consultare la descrizione di attacco a pagina 25.

### Dimensioni e attacchi dei tubi



XL1 Sistema di climatizzazione, mandata, Ø 22 mm

XL2 Sistema di climatizzazione, ritorno Ø 22 mm

XL3 Acqua fredda, Ø 22 mm

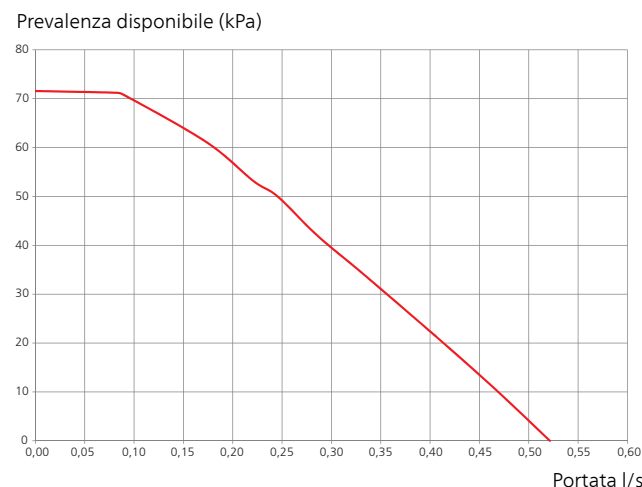
XL4 Acqua calda, Ø 22 mm

XL13 Raccordo per il gas liquido, a cartella 3/8"

XL14 Raccordo per il gas caldo, a cartella 5/8"

XL15 Collegamento valvola di sicurezza, manometro

### Diagramma della capacità della pompa



Lo schema mostra le prestazioni max. È possibile introdurre delle limitazioni dal menu 2.0.

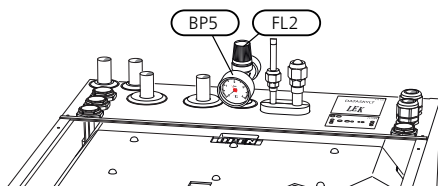
### Collegamento della pompa di circolazione supplementare

In fase di collegamento di una pompa di circolazione GP10 aggiuntiva, per ottenere una capacità maggiore di portata, consultare l'alternativa "Sistemi di riscaldamento a pavimento" a pagina 27. Non superare le rispettive portate massime.

## Collegamento del sistema di climatizzazione

Gli attacchi dei tubi per il sistema di climatizzazione vengono effettuati in alto.

- Tutti i dispositivi di sicurezza richiesti e le valvole di sezionamento devono essere installati il più vicino possibile a ACVM 270.
- Installare le valvole di sfiato dove necessario.
- La valvola di sicurezza (FL2) deve essere installata su (XL15) come illustrato. Per impedire la formazione di sacche d'acqua, l'intera lunghezza del tubo dell'acqua di troppo pieno proveniente dalla valvola di sicurezza deve essere inclinata e a prova di gelo.



- In fase di collegamento a un sistema con termostati su tutti i radiatori, è necessario inserire una valvola di sfogo, in alternativa dovranno essere rimossi alcuni dei termostati per garantire una portata sufficiente.
- Consultare la sezione Attacchi a pagina 25 per lo schema delle uscite.

### NOTA!

*Il termine "Impianto di climatizzazione" utilizzato nelle presenti istruzioni di installazione e manutenzione indica i sistemi di riscaldamento o raffreddamento che forniscono acqua calda o fredda mediante ACVM 270 per il riscaldamento o il raffreddamento.*

## Collegamento del bollitore dell'acqua calda

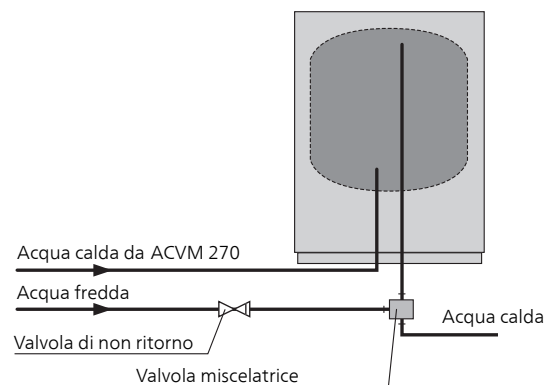
Il bollitore in ACVM 270 deve essere dotato del set richiesto di valvole.

- Deve essere presente una valvola miscelatrice qualora la temperatura superi 60 °C.
- La valvola di sicurezza deve avere una pressione di apertura massima di 10,0 bar e deve essere installata sulla condotta idrica domestica in entrata in base allo schema delle uscite. L'intera lunghezza del tubo dell'acqua di troppo pieno dalle valvole di sicurezza deve essere inclinata per impedire la formazione di sacche d'acqua, inoltre deve essere a prova di gelo.
- Consultare la sezione Attacchi a pagina 25 per lo schema delle uscite.

## Bollitore supplementare con resistenza elettrica integrata

La pompa di calore deve essere dotata di un bollitore elettrico, qualora venga installata una vasca o un altro apparecchio in grado di consumare un quantitativo significativo di acqua calda.

Se il bollitore è dotato di un connettore delle valvole di Ø 15 mm, questo deve essere sostituito con uno corrispondente di Ø 22 mm.



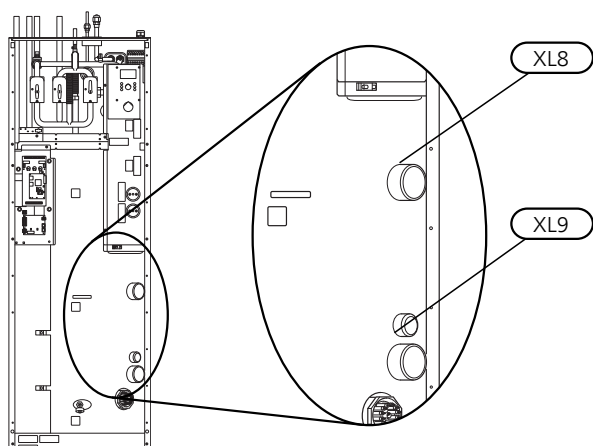
### Collegamento della fonte esterna di calore

È possibile collegare una fonte esterna di riscaldamento come un boiler a gas o gasolio a (XL8) (entrata) e (XL9) (uscita) su ACVM 270 (dimensione G1 interna). Per utilizzare tali collegamenti, i componenti "punzonati" corrispondenti nel pannello esterno devono essere rimossi. Inoltre, è necessario tagliare l'isolamento sopra i tubi.

Vedere anche Requisiti di installazione a pagina 25.

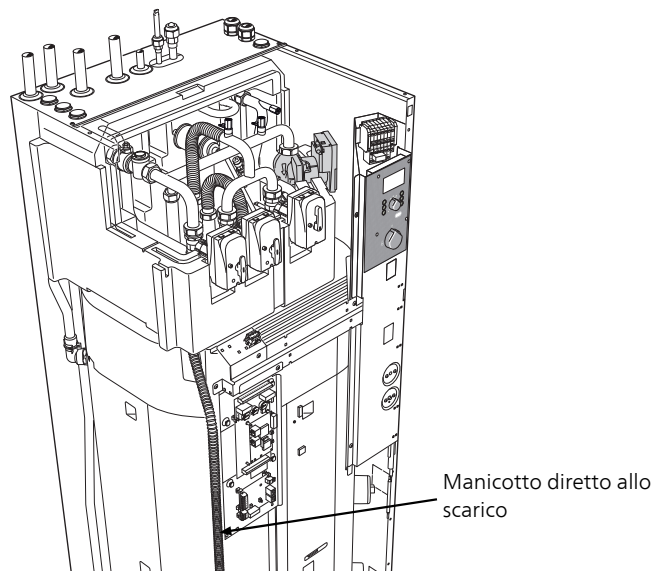
**NOTA!**

*Eeguire i collegamenti con un angolo di 45°.*



### Componente di scarico dallo scambiatore

ACVM 270 presenta una sezione di scarico dallo scambiatore. Un manicotto porta ogni eventuale quantitativo di acqua di scarto oltre i componenti elettronici del prodotto per ridurre al minimo il rischio di danni. Se necessario, può essere collegata un manicotto di prolunga.



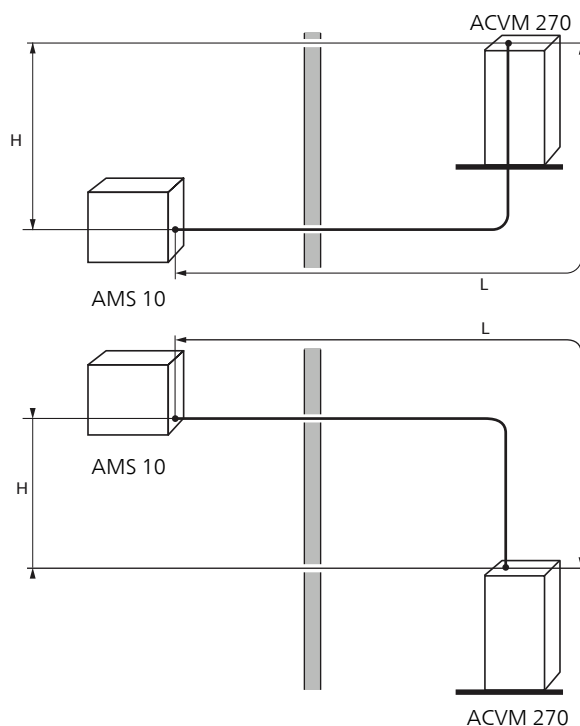
### Collegamento dei tubi refrigeranti (non forniti)

Installare i tubi refrigeranti tra il modulo esterno AMS 10 e ACVM 270.

L'installazione deve essere svolta in base alle norme e alle direttive vigenti.

**Limiti**

- Lunghezza massima dei tubi, AMS 10-8 e AMS 10-12 (L): 30m.
- Dislivello massimo (H): ±7m.





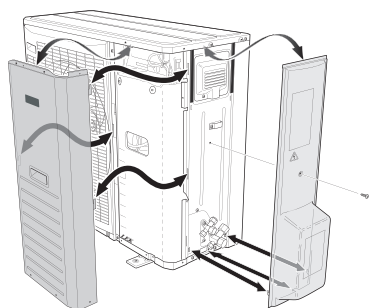
### Dimensioni e materiali dei tubi

	Tubo per gas caldo	Tubo per gas liquido
Dimensione dei tubi	Ø15,88 mm (5/8")	Ø9,52 mm (3/8")
Attacco	A cartella - (5/8")	A cartella - (3/8")
Materiale	Qualità del rame SS-EN 12735-1 o C1220T, JIS H3300	
Spessore minimo del materiale	1,0 mm	0,8 mm

### Attacco tubi

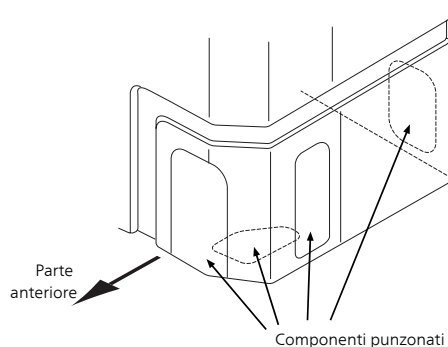
- Eseguire il collegamento idraulico con le valvole di servizio (QM35, QM36) chiuse.
- **AMS 10-8**

Rimuovere il pannello laterale su AMS 10 durante l'installazione per facilitare l'accesso.



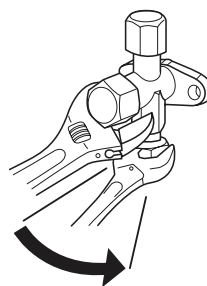
### AMS 10-12

Rimuovere un componente "punzonato" dal pannello esterno su AMS 10, nel punto in cui i tubi devono passare. L'immagine in basso mostra le possibili uscite dei tubi.



- Assicurarsi che acqua o sporco non accedano ai tubi.
- Piegare i tubi con il raggio più ampio possibile (almeno R100~R150). Non piegare ripetutamente un tubo. Utilizzare uno strumento apposito.
- Collegare il connettore a cartella e serrarlo alla coppia seguente. Utilizzare "l'angolo di serraggio" se una chiave di serraggio dinamometrica non è disponibile.

Diametro esterno, tubo in rame (mm)	Coppia di serraggio (Nm)	Angolo di serraggio (°)	Lunghezza raccomandata dello strumento (mm)
Ø9,52	34~42	30~45	200
Ø15,88	68~82	15~20	300

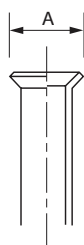


### NOTA!

Durante la saldatura, utilizzare una schermatura a gas.

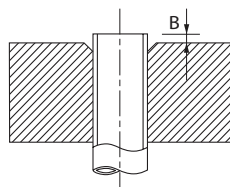
### Collegamenti a cartella

Espansione:



Diametro esterno, tubo in rame (mm)	A (mm)
Ø9,52	13,2
Ø15,88	19,7

Espulsione:



Diametro esterno, tubo in rame (mm)	B, con uno strumento R410A (mm)	B, con uno strumento convenzionale (mm)
Ø9,52	0,0~0,5	0,7~1,3
Ø15,88		

(Seguire le istruzioni per lo strumento utilizzato.)

## Installazione dei tubi

### Test della pressione e test delle perdite

Sia ACVM 270 che AMS 10 vengono controllati in fabbrica per individuare problemi di pressione o di perdita, tuttavia gli attacchi dei tubi tra i prodotti devono comunque essere controllati dopo l'installazione.

#### NOTA!

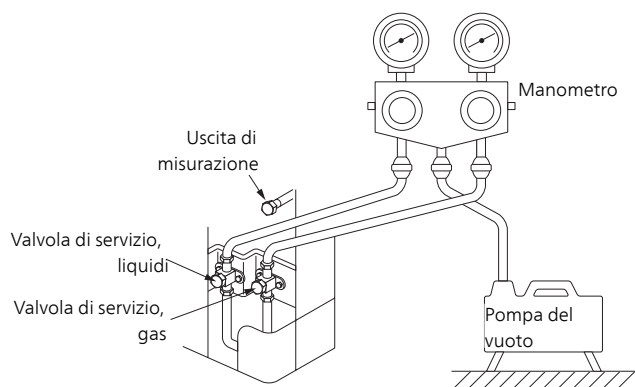
*L'attacco dei tubi tra i prodotti deve essere testato per controllare la presenza della corretta pressione e l'assenza di perdite, in base alle normative applicabili, dopo l'installazione.*

*Non deve mai essere utilizzato un mezzo diverso dall'azoto per la pressurizzazione o il lavaggio del sistema.*

### Pompa del vuoto

Utilizzare una pompa del vuoto per evacuare tutta l'aria. Aspirare per almeno un'ora; la pressione finale dopo l'evacuazione deve essere una pressione assoluta di 1 mbar (100 Pa, 0,75 torr o 750 micron).

Se nel sistema resta presente dell'umidità o una perdita, la pressione del vuoto salirà dopo aver completato l'evacuazione.



#### SUGGERIMENTO

*Per ottenere un migliore risultato finale e per velocizzare l'evacuazione, rispettare i seguenti punti.*

- *Le linee di raccordo devono essere più larghe e corte possibile.*
- *Evacuare il sistema fino a 4 mbar e riempirlo con azoto secco alla pressione atmosferica per completare l'evacuazione.*

### Riempimento con il refrigerante

AMS 10 viene fornito completo del refrigerante richiesto per l'installazione dei relativi tubi con una lunghezza fino a 15 m.

Se la lunghezza dei tubi del refrigerante supera 15 m, il refrigerante extra dovrà essere aggiunto considerando 0,06 kg/m.

#### NOTA!

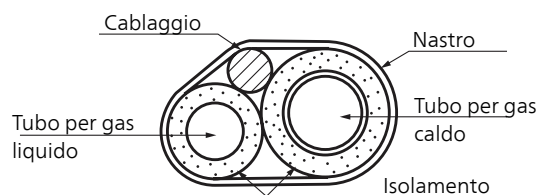
*Per installazioni con tubi del refrigerante lunghi fino a 15 m, non deve essere aggiunto del gas frigorifero oltre a quello già contenuto nell'unità.*

In fase di realizzazione dei collegamenti idraulici, dei test della pressione e di tenuta e del sistema di vuoto, è possibile aprire le valvole di servizio (QM35, QM36), in modo da riempire i tubi e ACVM 270 di refrigerante.

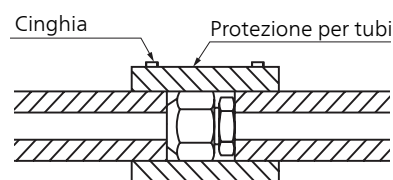
### Isolamento dei tubi refrigeranti

- Isolare i tubi refrigeranti (per gas e liquidi) per l'isolamento termico e per impedire la condensa.
- Usare una coibentazione idonea a temperature di almeno 120 °C. Dei tubi scarsamente coibentati possono causare problemi relativi alla coibentazione e un'inutile usura dei cavi.

Principio:



Schemi d'installazione:



## Attacchi

## Aspetti generali

NIBE SPLIT può essere installato in molti modi diversi, alcuni dei quali vengono mostrati nelle seguenti pagine. Per descrizioni più dettagliate sugli attacchi, consultare [www.nibe.eu](http://www.nibe.eu).

## Requisiti di installazione









	AMS 10-8	AMS 10-12
Pressione massima, sistema di climatizzazione	0,25 MPa (2,5 Bar)	
Temperatura raccomandata di mandata/ritorno massima alla temperatura esterna di progetto	55/45 °C	
Temperatura massima in ACVM 270	+65 °C	
Temperatura massima di mandata con compressore	+58 °C	
Temperatura di mandata minima di raffreddamento	+7 °C	
Temperatura di mandata massima di raffreddamento	+25 °C	
Volume minimo, sistema di climatizzazione durante il riscaldamento, raffreddamento*	50 l	80 l
Volume minimo, sistema di climatizzazione durante il raffreddamento a pavimento*	80 l	100 l
Portata massima, sistema di climatizzazione	0,38 l/s	0,57 l/s
Portata minima, sistema di climatizzazione, 100 % della velocità della pompa di circolazione (portata di sbrinamento)	0,19 l/s	0,29 l/s
Portata minima, sistema di riscaldamento	0,12 l/s	0,15 l/s
Portata minima, sistema di raffreddamento	0,16 l/s	0,20 l/s
<b>Collegamento di un'unità aggiuntiva esterna</b>		
<b>ACVM 270</b>		
Rendimento unità aggiuntiva esterna	9–18 kW	
Flusso di collegamento raccomandato	0,17–0,22 l/s	
Temperatura massima da fonti di calore esterne	+65 °C	

\* Relativamente al volume in circolazione

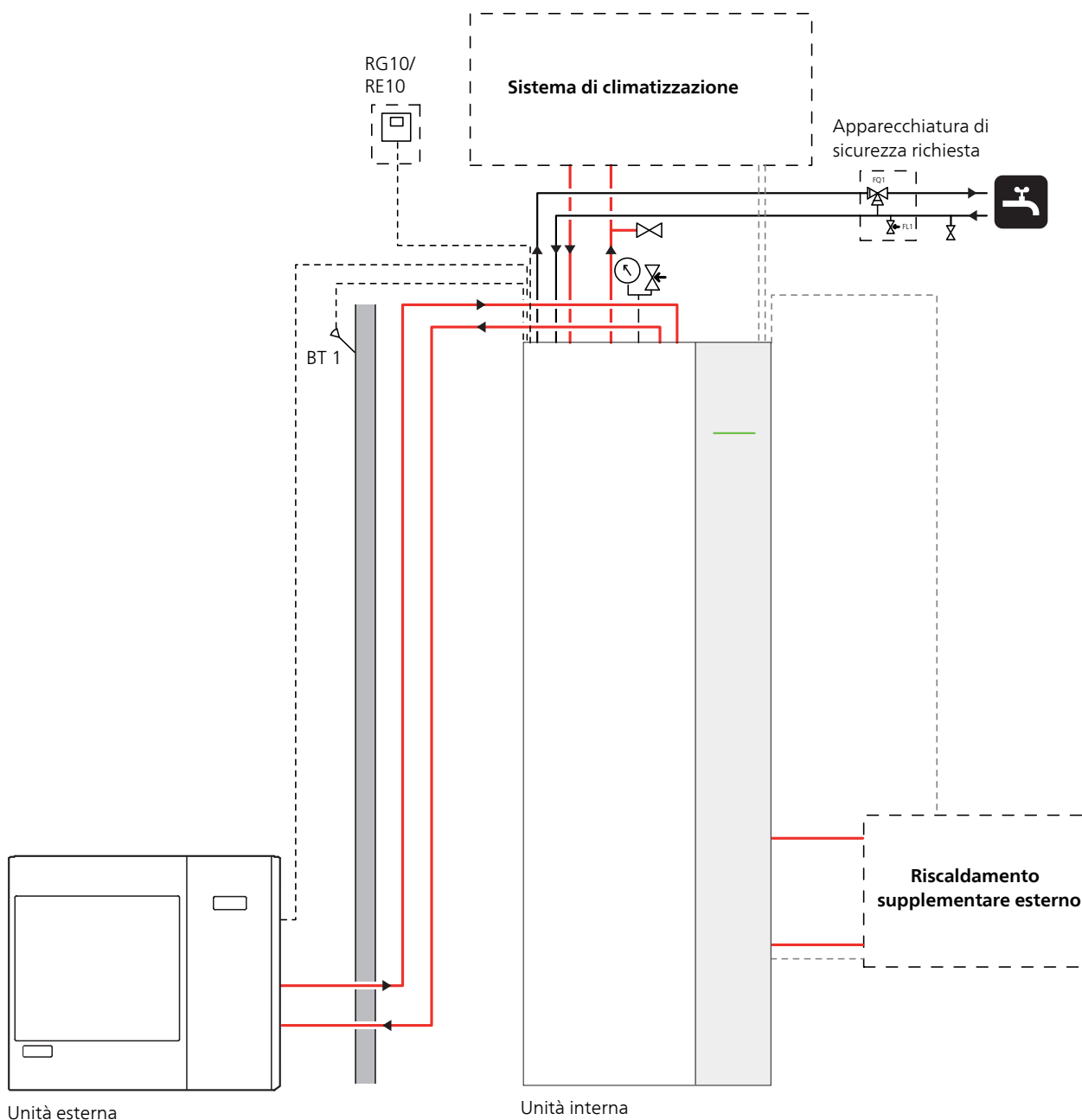
La pompa di circolazione esterna deve essere utilizzata quando le perdite di carico nel sistema sono superiori alla pressione esterna disponibile. In tali casi, deve essere installata una condotta di bypass con valvola di non ritorno.

Utilizzare una valvola di by pass differenziale se non è possibile garantire la portata minima richiesta

## Legenda

Simbolo	Significato
	Valvola di sfiato
	Valvola di sezionamento
	Valvola di non ritorno
	Valvola di controllo
	Valvola di sicurezza
	Sensore di temperatura
	Vaso di espansione
	Manometro
	Pompa di circolazione
	Valvola deviatrice / di commutazione
	Ventola

NIBE SPLIT con sistema di climatizzazione e aggiunta esterna qualsiasi



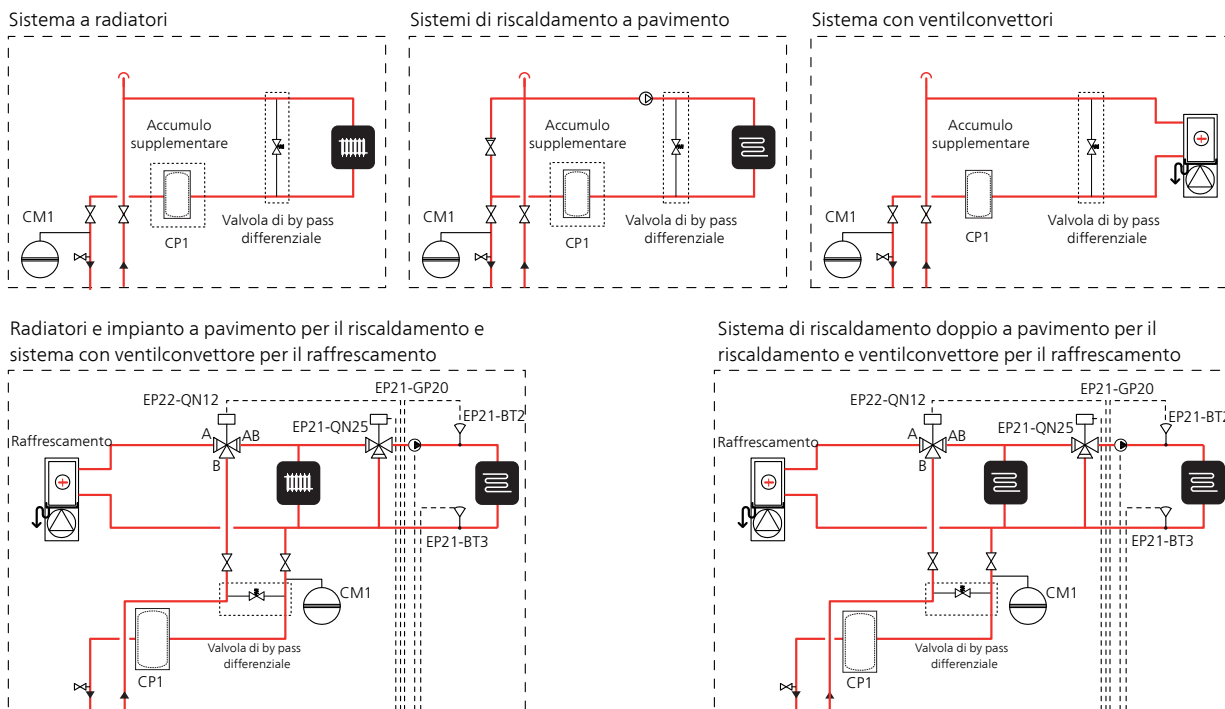
Unità esterna

Unità interna

**NOTA!**

Quelli presentati sono schemi delle uscite. Le installazioni effettive devono essere pianificate in base agli standard applicabili.

## Sistema di climatizzazione



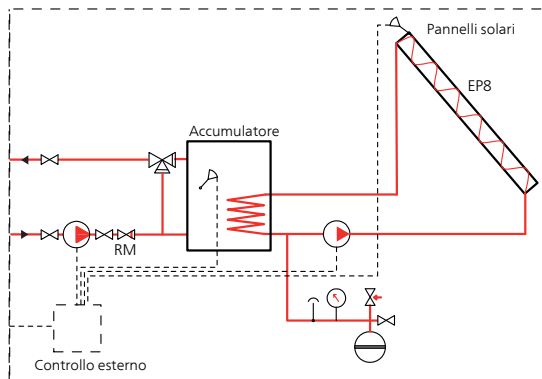
### Legenda

<b>EP21</b> Sistema di climatizzazione 2	<b>EP22</b> Sistema di climatizzazione 3	CP1	Accumulo inerziale UKV	
BT2	Sensore della temperatura, tubo di mandata	QN12	Valvola di commutazione, raffreddamento/riscaldamento	
BT3	Sensore della temperatura, ritorno	<b>Varie</b>	RM	Valvola di non ritorno
GP20	Pompa di circolazione	BT1	Sensore della temperatura esterna	
QN25	Valvola miscelatrice	CM1	Vaso di espansione	

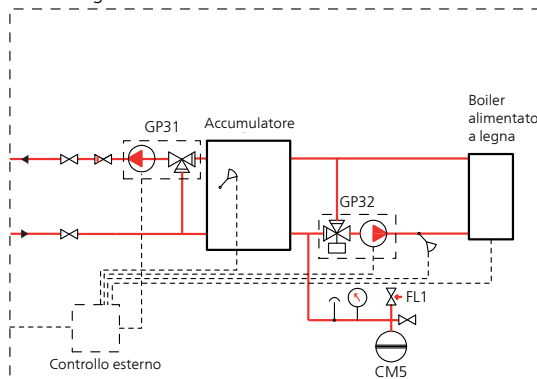
## Installazione dei tubi

### Riscaldamento supplementare esterno

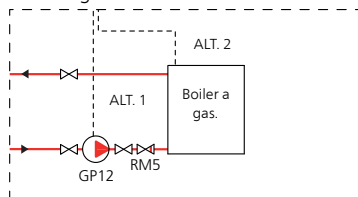
Pannelli solari



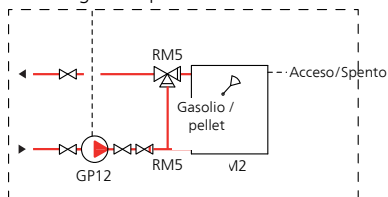
Boiler a legna con accumulatore



Boiler a gas



Boiler a gasolio/pellet



### Legenda

CM5 Vaso di espansione

EM2 Boiler a gasolio/pellet

GP32 Gruppo di pompaggio, limitazione alta temperatura

CP1 Serbatoio di accumulo

FL1 Valvola di sicurezza

HQ Filtro anti-impurità

EB1 Resistenza elettrica integrata

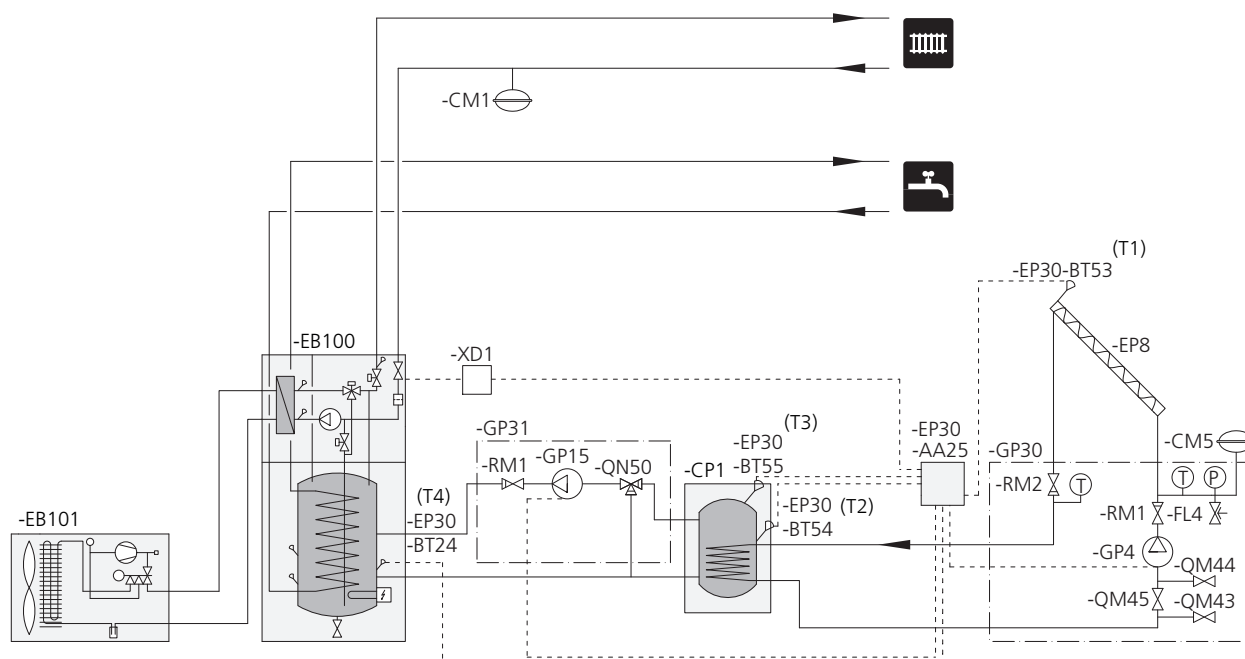
GP12 Pompa di carico

RM5 Valvola di non ritorno

EM1 Boiler alimentato a legna

GP31 Gruppo di pompaggio, limitazione alta temperatura

**Principi idraulici per NIBE Solar Split FP215P/PL**



**Abbreviazioni**

AA25	Unità di controllo	
BT24	Sensore temp., collegamento	(T4)
BT53	Sensore temp., pannello solare	(T1)
BT54	Sensore temp., serpentina solare	(T2)
BT55	Sensore temp., picco solare	(T3)
CM1	Vaso di espansione, fluido riscaldante	
CM5	Vaso di espansione, solare	
CP1	Accumulo inerziale solare UKVS 230	
EB100	NIBE SPLIT sezione interna ACVM	
EB101	NIBE SPLIT sezione esterna AMS	
EP8	Pannello solare	
EP30	Kit solare SCU 10	
FL4	Valvola di sicurezza, solare	
GP4	Pompa di circolazione, solare	
GP15	Pompa di carico	
GP30	Gruppo di pompaggio SPS 10, SPS 20	
GP31	Gruppo di pompaggio MCU 10	
QM4X	Valvola di sezionamento	
QN50	Valvola di controllo	
RMX	Valvola di non ritorno	
XD1	Quadro di collegamento (SRB 22)	

## Impianto elettrico

### Aspetti generali

ACVM 270 deve essere installato mediante un interruttore di circuito con uno spazio di interruzione minimo di 3mm.

Altre apparecchiature elettriche, ad eccezione dei sensori esterni, dei sensori di corrente e del modulo esterno AMS 10 vengono già collegati in fabbrica.

- Scollegare il modulo interno ACVM 270 e il modulo esterno AMS 10 prima del controllo dell'isolamento del cablaggio della casa.
- Per i valori nominali dei fusibili, consultare i dati tecnici, "Protezione dei fusibili".
- Se l'edificio è dotato di un interruttore automatico collegato a terra, ACVM 270 dovrà presentare un interruttore separato.
- Il collegamento non deve essere realizzato senza aver ottenuto l'autorizzazione della società di erogazione dell'energia elettrica e senza la supervisione di un elettricista qualificato.
- Utilizzare un cavo da  $2,5 \text{ mm}^2$  per il collegamento tra ACVM 270 e AMS 10.
- Effettuare il cablaggio in modo che i cavi non vengano danneggiati dagli spigoli metallici o schiacciati dai pannelli.
- AMS 10 è dotato di un compressore monofase. Ciò significa che la fase L3 è soggetta a un carico massimo pari a 15 A durante il funzionamento del compressore.

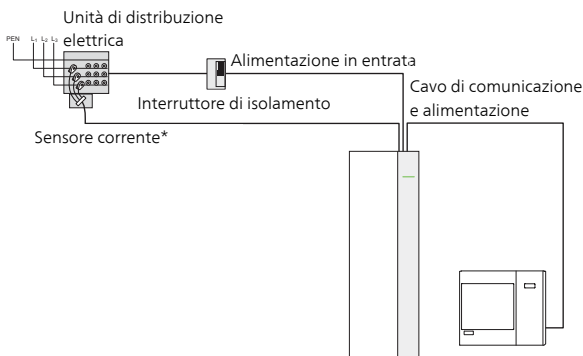
#### NOTA!

*L'impianto elettrico e la manutenzione devono essere effettuati sotto la supervisione di un elettricista qualificato. L'installazione e il cablaggio elettrico devono essere realizzati in base agli accordi stabiliti.*

#### NOTA!

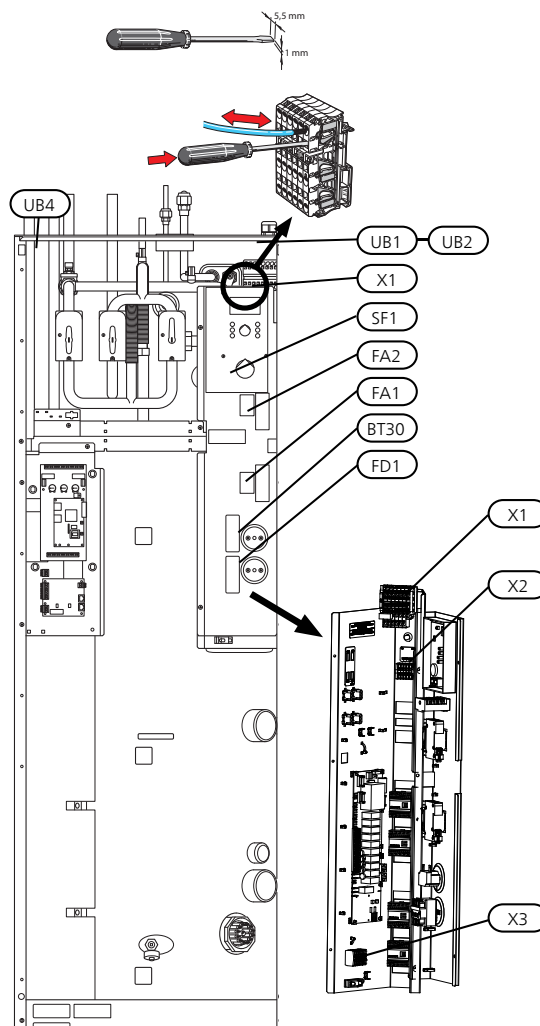
*L'interruttore (SF1) non deve essere spostato su "1" o "△" fino a quando il boiler è stato riempito d'acqua. La pompa di circolazione e la resistenza integrata possono danneggiarsi.*

### Schema di principio, impianto elettrico.



\* Solo in un impianto trifase.

### Componenti elettriche



### Legenda

Designazione	Modello	Lunghezza in scala del conduttore (mm)
UB1,2,4	Passacavo	-
X1	Morsettiere, ingresso alimentazione principale	18
X2	Morsettiere, uscita alimentazione e comunicazione	9
X3	Morsettiere, aggiunta esterna	9
SF1	Interruttore	-
FA1	Interruttore automatico miniaturizzato, sistema di controllo	-
FA2	Interruttore automatico miniaturizzato, unità esterna	-
BT30	Termostato, modalità stand-by	-
FD1	Limitatore di temperatura	-



## Collegamento dell'alimentazione

L'alimentazione elettrica in entrata è collegata alla morsettierà (X1) attraverso il passacavo (UB1). Il cavo deve essere dimensionato in base alle normative applicabili.

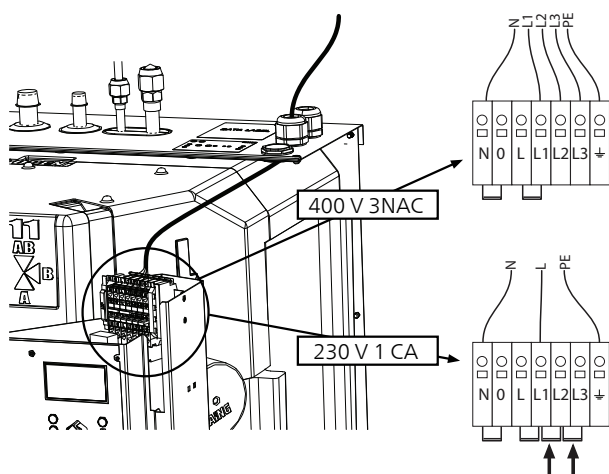
ACVM 270 può essere collegato con 400 V 3NAC o 230 V 1 CA.

**400 V 3NAC:** Collegare l'alimentazione in entrata in base alle indicazioni sulla morsettierà (X1).

### NOTA!

*A seconda del fusibile principale dell'abitazione, nonché per evitare che il dispositivo di monitoraggio della carica rallenti il compressore, è opportuno trasferire gli altri carichi della casa da L3 a L1 e L2.*

**230 V 1 CA:** Installare le due fascette in dotazione tra i morsetti L1 e L2 e tra L2 e L3 sulla morsettierà in entrata (X1). Collegare l'alimentazione elettrica in base alle indicazioni sulla morsettierà.



## Interruttore automatico miniaturizzato

Il sistema di controllo automatico del riscaldamento, le pompe di circolazione e i relativi cablaggi in ACVM 270 presentano una protezione interna per i fusibili mediante un interruttore di circuito miniaturizzato (FA1).

Modulo esterno AMS 10 e apparecchiatura presentano una protezione interna per i fusibili in ACVM 270, con un interruttore di circuito miniaturizzato (FA2).

## Limitatore di temperatura

Il limitatore di temperatura (FD1) taglia l'alimentazione della corrente all'aggiunta elettrica qualora la temperatura salga tra 90 e 100 °C e può essere ripristinato manualmente.

### Ripristino

Il limitatore di temperatura (FD1) è accessibile dietro la copertura anteriore. Per ripristinarlo, premere fermamente il relativo pulsante.

### NOTA!

*Ripristinare il limitatore della temperatura dato che potrebbe essere scattato durante il trasporto.*

## Collegamento tra ACVM 270 e AMS 10

Il cavo tra le unità deve essere collegato tra la morsettierà per l'alimentazione (TB) in AMS 10 e la morsettierà (X2) in ACVM 270 attraverso il passacavo (UB2).

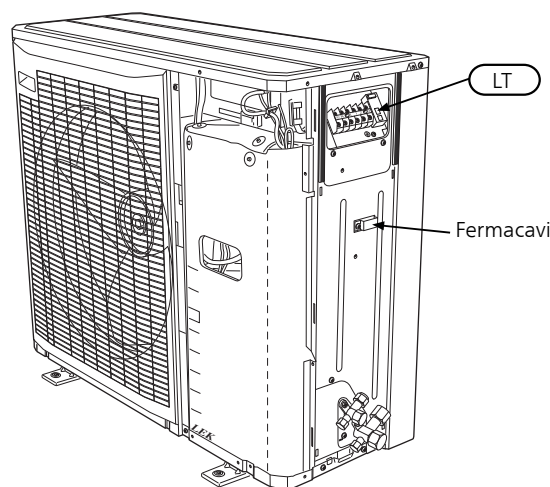
### NOTA!

*AMS 10 deve essere collegato alla messa a terra prima di collegare il cablaggio tra le unità.*

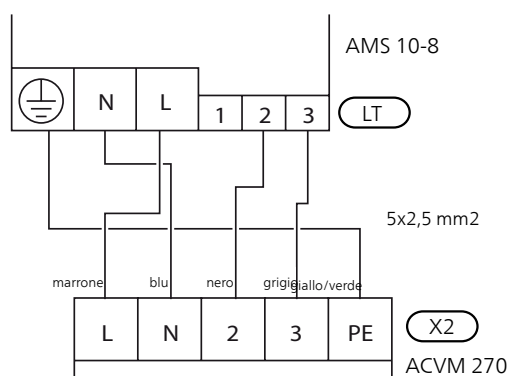
*Il cablaggio deve essere fissato in modo che la morsettierà non venga sollecitata eccessivamente.*

*La lunghezza del conduttore spellato è 8 mm.*

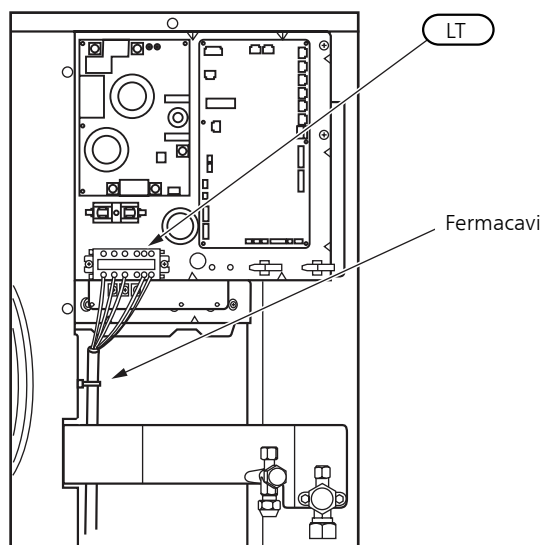
## AMS 10-8



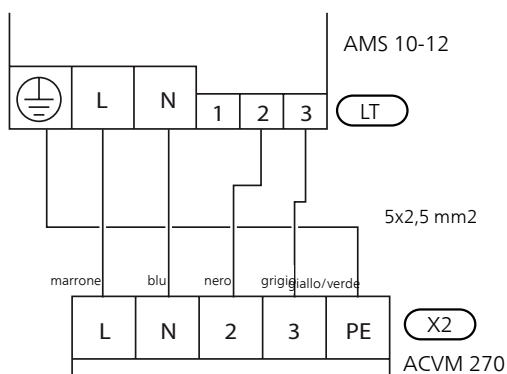
Collegare i fili di fase (marrone), neutro (blu) e comunicazione (nero e grigio) oltre che la terra (giallo/verde) come illustrato:



**AMS 10-12**



Collegare i fili di fase (marrone), neutro (blu) e comunicazione (nero e grigio) oltre che la terra (giallo/verde) come illustrato:



**Impostazione della potenza massima, aggiunta elettrica**

L'impostazione della massima potenza della resistenza integrata avviene tramite la manopola (R25) presente sulla scheda del monitoraggio della carica (AA22). Il valore impostato viene visualizzato sul menu 8.3.2. La seguente tabella si applica solo quando il menu 9.2.8 Modalità RISC extra viene impostato su "Alimentazione interna 1" (impostazione di fabbrica).

Resistenza integrata, uscita (kW)	Posizione della manopola	Massima potenza elettrica	L1 (A)	L2 (A)	L3 (A)	
					Compressore a	Compressore off
0,0	-	0	0	0	15	0
2,0	-	1	5,3	4,3	15	0
4,0	A	2	9,7	8,7	15	0
6,0	B	3	14	13	15	0
9,0	C	4	14	13	-	13

**Impostazione della temperatura massima del boiler**

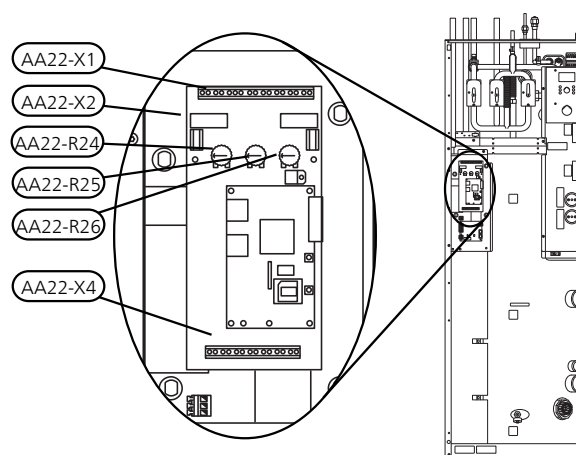
L'impostazione delle varie temperature massime del boiler viene effettuata utilizzando la manopola (R26) presente sulla scheda del monitoraggio della carica (AA22). Il valore impostato viene visualizzato sul menu 9.3.1.

Temperatura del boiler	Posizione della manopola
55	A
60	B
65	C
65	D
65	E
65	F

**Scheda EBV, schema dei morsetti e del cablaggio**

I seguenti collegamenti vengono effettuati sulla scheda EBV (AA22).

Vedere pagina 67 per lo schema di cablaggio completo della scheda.



**Collegamento del sensore esterno**

Installare il sensore esterno della temperatura all'ombra di una parete rivolta a nord o a nord-ovest, in modo che non venga influenzato dalla luce solare del mattino. Collegare il sensore alla morsettiera X1:1 e X1:2 sulla scheda del monitoraggio della carica (AA22) attraverso il passacavo UB4. Utilizzare un cavo a 2 poli di sezione pari o superiore a 0,5 mm².

Se il cavo del sensore esterno scorre vicino ai cavi di alimentazione, utilizzare un cavo schermato.

Se viene utilizzato un tubo protettivo, sigillarlo per impedire la condensa nella capsula del sensore.

**Collegamento del limitatore di corrente**

**NOTA!**

*Si applica solo a 3X400V.*

Quando all'interno dell'abitazione vengono collegati molti apparecchi elettronici in contemporanea mentre è in funzione l'aggiunta elettrica, sussiste il rischio che il fusibile principale salti. ACVM 270 è dotato di un limitatore

di corrente integrato, in grado di controllare i livelli elettrici e il compressore. Se necessario, i livelli elettrici vengono disinseriti e/o la frequenza del compressore viene ridotta.

Per misurare la corrente, su ciascuna fase in entrata al quadro elettrico deve essere installato un sensore di corrente. Il quadro elettrico rappresenta un punto appropriato di installazione.

Collegare i sensori di corrente a un cavo multipolare in una zona recintata accanto alla cassetta di distribuzione. Utilizzare un cavo multipolare non schermato da almeno 0,50 mm<sup>2</sup>, dalla zona recintata a ACVM 270.

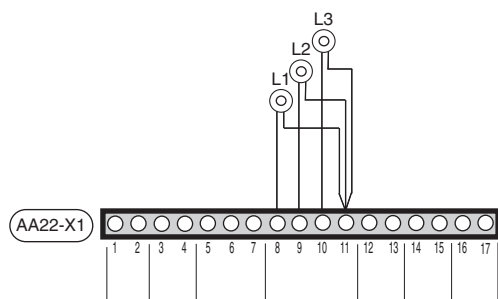
In ACVM 270 collegare il cavo alla scheda del monitoraggio della carica (AA22) sulla morsettiera X1:8-11.

L1 si collega a X1:8 e X1:11.

L2 si collega a X1:9 e X1:11.

L3 si collega a X1:10 e X1:11.

X1:11 rappresenta la morsettiera comune per i tre sensori di corrente.



Le dimensioni del fusibile principale dell'abitazione vengono impostate utilizzando la manopola (R24) relativa al limitatore di amperaggio sulla scheda (AA22). L'impostazione può essere letta nel menu 8.3.1.

## Collegamento del controllo di carica centralizzata/delle tariffe

Nei casi in cui si utilizza un controllo di carica centralizzata o un controllo delle tariffe esso è collegabile alla morsettiera (X1) sulla scheda EBV (AA22) presente dietro la copertura anteriore.

Tariffa A, il riscaldamento supplementare elettrico viene scollegato. Collegare un contatto libero alla morsettiera X1:5 e X1:7.

Tariffa B, il compressore in AMS 10 deve essere scollegato. Collegare un contatto libero alla morsettiera X1:6 e X1:7.

Le tariffe A e B possono essere combinate.

Un contatto chiuso comporta la disconnessione della potenza elettrica.

## Collegamento dei contatti esterni

### RG 10, sensore per modificare la temperatura ambiente

Un sensore esterno (BT50) può essere collegato a ACVM 270 per modificare la temperatura di mandata calcolata e di conseguenza la temperatura ambiente, ad esempio mediante un termostato ambiente (RG 10, accessorio). Collegare il sensore alla morsettiera da X4:1 a X4:3 sulla scheda del monitoraggio della carica (AA22) in base allo schema di cablaggio.

Attivato nel menu 9.3.6.

La differenza tra la temperatura ambiente e la temperatura ambiente impostata influisce sulla temperatura di mandata. La temperatura ambiente desiderata viene impostata regolando la manopola su RG 10 ed è mostrata nel menu 6.3.

### Contatto per la modifica della temperatura ambiente

Impianto di climatizzazione 1:

Una funzione di contatto esterno può essere collegata a ACVM 270 per modificare la temperatura di mandata calcolata e di conseguenza la temperatura ambiente, ad esempio mediante un termostato ambiente o un timer. Il contatto deve essere libero e senza blocchi e collegato alla morsettiera X1:3 e X1:4 sulla scheda del monitoraggio della carica (AA22).

Quando il contatto viene chiuso, il valore di offset della curva di riscaldamento viene modificato in base al numero di passi selezionato. Il valore è regolabile tra -10 e +10. Il valore per la modifica viene impostato nel menu 2.4, "Compensazione est".

Impianto di climatizzazione 2:

Una funzione di contatto esterno può essere collegata a ACVM 270 per modificare la temperatura di mandata calcolata e di conseguenza la temperatura ambiente, ad esempio mediante un termostato ambiente o un timer. Il contatto deve essere libero e senza blocchi e collegato alla morsettiera X1:14 e X1:15 sulla scheda del monitoraggio della carica (AA22).

Quando il contatto viene chiuso, il valore di offset della curva di riscaldamento viene modificato in base al numero di passi selezionato. Il valore è regolabile tra -10 e +10. Il valore per la modifica viene impostato nel menu 3.5, "Compensazione est 2".

### Contatto per l'attivazione dell'"Acqua calda supplementare"

Una funzione di contatto esterno può essere collegata a ACVM 270 per attivare la funzione "Acqua calda supplementare temporanea". Il contatto deve essere libero e senza blocchi e collegato alla morsettiera X6:1 e X6:2 sulla scheda del monitoraggio della carica (AA22).

Quando il contatto viene chiuso per almeno un secondo, la funzione "Acqua calda supplementare temporanea" viene attivata. Un ritorno automatico alla funzione precedentemente impostata si verifica dopo 3 ore.

## Uscite di allarme

L'indicazione esterna degli allarmi comuni è possibile attraverso la funzione relè sulla scheda del monitoraggio della carica (AA22), morsettiera X2:1-2.

Lo schema del circuito elettrico a pagina 67 mostra il relè nella posizione di allarme.

Quando l'interruttore (SF1) è in posizione "0" o "🔌", il relè è nella posizione di allarme.

## Collegamento specifico di attacco

ACVM 270 è predisposto al controllo di una pompa di circolazione esterna (GP10), di una valvola di commutazione esterna (QN11), di una valvola di commutazione per il raffreddamento (QN12) e di riscaldamento supplementare esterno, come gasolio, gas o pellet.

### Pompa di circolazione esterna (max 50W)

La pompa di circolazione esterna (GP10) è collegata alla morsettiera X3:1 (230 V), X3:4 (N) e X3:5 (PE).

La pompa di circolazione (GP10) è attiva quando la pompa di circolazione (GP1) in ACVM 270 è attiva.

Se l'assorbimento della pompa di circolazione esterna è superiore a 50W, è possibile utilizzare l'accessorio HR 10. Vedere la sezione Posizioni delle componenti a pagina 74.

#### **Valvola deviatrice esterna (accessorio)**

Collegamento e funzionamento sono descritti nelle Istruzioni di installazione per l'accessorio ESV 22.

#### **Valvola di commutazione, raffrescamento (accessorio)**

Collegamento e funzionamento sono descritti nelle Istruzioni di installazione per l'accessorio VCC 22.

#### **Riscaldamento supplementare esterno**

ACVM 270 può controllare un'aggiunta esterna.

Il sensore BT19 deve essere spostato all'uscita sensore BT24 tra gli attacchi di raccordo XL8 e XL9 (non si applica a pannelli solari o a caldaie a legna o pellet). Consultare la sezione Posizioni delle componenti a pagina 74.

#### **Livello 1 esterno**

1. Rimuovere la fascetta sulla morsettiera X3:2 e X3:3. Consultare la sezione Posizioni delle componenti a pagina 74 e la sezione Scheda del circuito elettrico a pagina 67.
2. Collegare la fase del riscaldamento supplementare alla morsettiera X3:2 (230 V) e X3:4 (N) (max 0,2 A).
3. Utilizzare l'accessorio HR 10 quando necessario per il potenziale del segnale e/o in caso di controllo di pompe esterne di carico.
4. Impostare "Livello 1 esterno" nel menu 9.2.8.

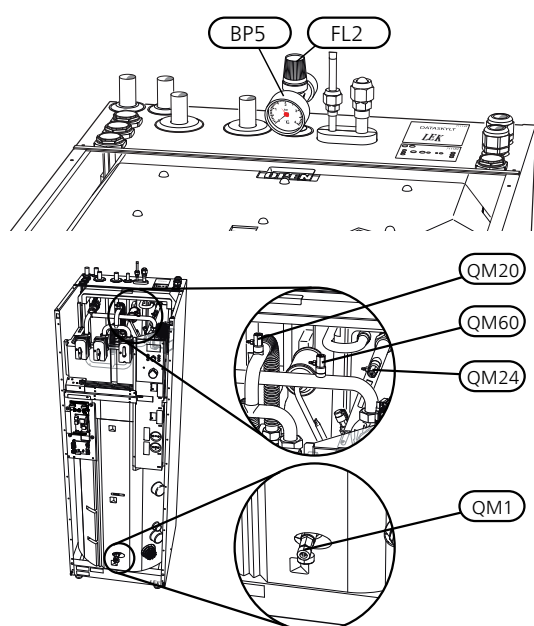
## Avviamento e ispezione

### Preparazioni

Collegare AMS 10 a ACVM 270 (tubo refrigerante e cabling) e collegare ACVM 270 all'impianto di climatizzazione.

#### Riempimento dell'impianto di climatizzazione

1. Assicurarsi che il manometro (BP5) sia visibile.
2. Collegare un manicotto alla valvola di riempimento (QM1) e aprire la valvola per riempire il boiler e il sistema a radiatori.
3. Trascorso un po' di tempo è possibile osservare che la pressione sul manometro (BP5) è aumentata.
4. Quando la pressione ha raggiunto circa 0,25 MPa (2,5 bar) la valvola di sicurezza (FL2) inizia a rilasciare aria mista ad acqua. Chiudere la valvola di riempimento (QM1).



#### Sfiatare l'impianto di climatizzazione

Sfiatare ACVM 270 attraverso la valvola di sicurezza (FL2), le viti di sfiato (QM20, QM24 e QM60), e il resto dell'impianto di climatizzazione mediante le valvole di sfiato pertinenti.

Continuare a rabboccare e sfiatare fino a rimuovere interamente l'aria e ottenere la pressione corretta.

#### Riempire la serpentina dell'acqua calda

La serpentina dell'acqua calda viene riempita aprendo un rubinetto dell'acqua calda.

### Messa in servizio

#### AMS 10

##### NOTA!

Non avviare AMS 10 alle temperature dell'aria esterna di  $-20\text{ C}$  o inferiori.

1. Controllare che l'interruttore di circuito miniaturizzato (FA2) in ACVM 270 sia attivo.

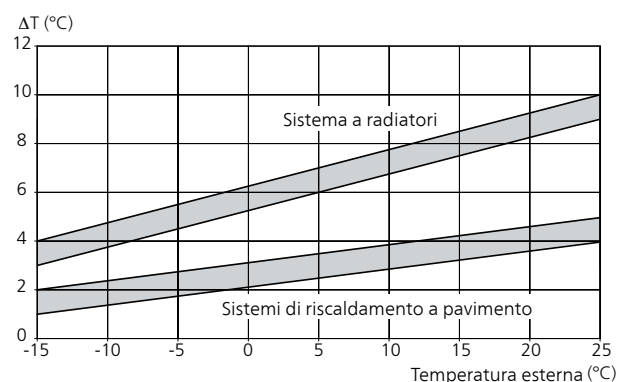
#### ACVM 270

1. Controllare che il limitatore di temperatura (FD1) non sia scattato.
2. Accendere l'interruttore di circuito e controllare che l'interruttore di circuito miniaturizzato (FA1) in ACVM 270 sia attivo.
3. Impostare l'interruttore (SF1) su "1" (l'interruttore deve restare attivato per 6 ore prima di poter avviare il compressore).  
Quando l'interruttore (SF1) è impostato su "0", attendere almeno 1 minuto prima di riposizionarlo su "1".
4. Selezionare la modalità operativa "Solo calore aggiuntivo" tenendo premuto il pulsante modalità operativa per 7 secondi).
5. Impostare data e ora nel menu 7.1 e 7.2.
6. Selezionare "Servizio" nel menu 8.1.1.
7. Selezionare il tipo di riscaldamento supplementare nel menu 9.2.8.
8. Impostare le dimensioni del fusibile sulla manopola (R24). Controllare il valore nel menu 8.3.1.
9. Impostare la massima potenza della resistenza elettrica integrata sulla manopola (R25). Controllare il valore nel menu 8.3.2.
10. Selezionare la pendenza della curva desiderata nel menu 2.1.2 e impostare il valore di deviazione mediante la manopola. Consultare anche la sezione Impostazione predefinita a pagina 9.
11. Controllare che la temperatura dell'acqua calda nel menu 1.0 superi  $25\text{ C}$ .
12. Una volta completato il punto 11, selezionare la modalità operativa "Auto".

La pompa di calore si avvia 30 minuti dopo l'alimentazione dell'unità esterna, se richiesta.

#### Impostazione del riscaldamento del sistema

1. Assicurarsi che la pompa di calore produca il riscaldamento per il impianto di climatizzazione.
2. Selezionare "On" nel menu 9.6.2.
3. Selezionare "40"
4. Controllare le temperature di mandata e di ritorno nel menu 2.5. Regolare la velocità della pompa di circolazione nel menu 2.1.5, in modo che la differenza tra tali temperature rispetti lo schema in basso.
5. Selezionare "Off" nel menu 9.6.2.



## Avviamento e ispezione

### Impostazione del raffreddamento del sistema

Una differenza di temperatura di  $dt=7$  K è raccomandata in gran parte dei casi. Per ottenerla, è possibile effettuare la seguente regolazione:

Potenza di raffreddamento di progetto Qc	kW	3	5	7	9
Menu 2.2.5	%	60	60	70	90

La tabella mostra la posizione raccomandata, in base alla potenza di raffreddamento dimensionata. Passare al menu 2.2.5 per effettuare ulteriori regolazioni alla velocità della pompa.

Il risultato deve essere controllato e regolato ulteriormente, se richiesto.

### Messa in servizio di ACVM 270 senza collegare AMS 10

#### ACVM 270

- Controllare che il limitatore di temperatura (FD1) non sia scattato.
- Accendere l'interruttore di circuito e controllare che l'interruttore di circuito miniaturizzato (FA1) in ACVM 270 sia attivo.
- Impostare l'interruttore (SF1) su "1".
- Selezionare la modalità operativa "Solo calore aggiuntivo" tenendo premuto il pulsante modalità operativa per 7 secondi.
- Impostare data e ora nel menu 7.1 e 7.2.
- Selezionare "Servizio" nel menu 8.1.1.
- Selezionare il tipo di riscaldamento supplementare nel menu 9.2.8.
- Impostare le dimensioni del fusibile sulla manopola (R24). Controllare il valore nel menu 8.3.1.
- Impostare la massima potenza della resistenza elettrica integrata sulla manopola (R25). Controllare il valore nel menu 8.3.2.
- Selezionare la pendenza della curva desiderata nel menu 2.1.2 e impostare il valore di deviazione mediante la manopola. Consultare anche la sezione Impostazione predefinita a pagina 9.

### Controllo dell'aggiunta esterna con la resistenza integrata interna bloccata

- Selezionare "livello 1 esterno" nel menu 9.2.8.
- Selezionare la modalità operativa "Solo calore aggiuntivo" tenendo premuto il pulsante modalità operativa per 7 sec.
- Assicurarsi che la temperatura massima per il riscaldamento supplementare esterno non superi 65 °C.
- Selezionare la modalità operativa "Auto" premendo il pulsante della modalità operativa.

### Controllo dell'aggiunta esterna (non controllata da ACVM 270) con la resistenza integrata interna come riserva

- Regolare la temperatura di avvio del riscaldamento supplementare in modo che parta a una temperatura superiore rispetto al riscaldamento supplementare elettrico interno (vedere il valore impostato nel menu 1.2).

- Regolare la temperatura di arresto del riscaldamento supplementare in modo che la temperatura in ACVM 270 non superi 65 °C.

### Ispezione dell'impianto

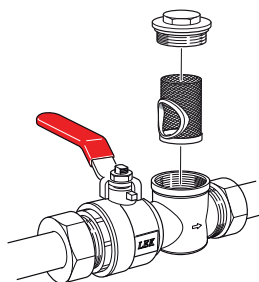
Le normative vigenti richiedono che l'impianto di riscaldamento venga ispezionato prima di essere messo in servizio. L'ispezione deve essere svolta da personale qualificato e documentata. Utilizzare la check list contenuta nella pagina seguente. Quanto indicato sopra si applica ai sistemi di climatizzazione chiusi.

Non sostituire alcun componente del sistema split senza eseguire nuovi controlli.

### Pulizia del filtro antipolvere

Pulire il filtro anti-impurità (HQ1) dopo l'installazione.

- Chiudere la valvola QM31 e quella presente presso il filtro anti-impurità (HQ1).
- Aprire la valvola di sicurezza (FL2) per garantire che la pressione nei serbatoi diminuisca.
- Pulire il filtro anti-impurità (HQ1) come illustrato.



### Aggiustamenti

L'aria viene rilasciata inizialmente dall'acqua calda, pertanto potrebbe essere necessario sfiatarla. In presenza di gorgoglii provenienti da ACVM 270 o dall'impianto di climatizzazione, l'intero sistema richiederà di essere ulteriormente sfiatato.

#### NOTA!

Utilizzare le valvole di sfiato (QM20, QM24 e QM60), qualsiasi valvola di sfiato esterna così come qualsiasi valvola di sicurezza (FL2). Quest'ultima deve essere utilizzata con cautela dato che si apre rapidamente. Quando il sistema è stabile (pressione corretta e tutta l'aria eliminata), il sistema automatico di controllo del riscaldamento può essere impostato come richiesto.

Consultare Impostazione predefinita a pagina 9.

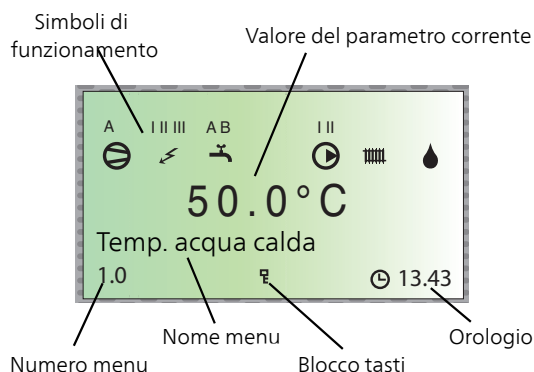
**Check list: controlli prima della messa in servizio**

<b>Acqua calda</b>	<b>Note</b>	<b>Controllato</b>
Valvola di non ritorno		<input type="checkbox"/>
Valvola di sicurezza		<input type="checkbox"/>
Valvola miscelatrice		<input type="checkbox"/>
Valvole di sezionamento		<input type="checkbox"/>
<b>Riscaldamento</b>	<b>Note</b>	<b>Controllato</b>
Volume di sistema		<input type="checkbox"/>
Vaso di espansione		<input type="checkbox"/>
Valvola di sicurezza		<input type="checkbox"/>
Aggiunta interna		<input type="checkbox"/>
Riscaldamento supplementare esterno		<input type="checkbox"/>
		<input type="checkbox"/>
<b>Raffrescamento</b>	<b>Note</b>	<b>Controllato</b>
Sistema di tubi, isolamento da condensa		<input type="checkbox"/>
Valvola di inversione (QN12) raffrescamento/riscaldamento		<input type="checkbox"/>
		<input type="checkbox"/>
<b>Sistema refrigerante</b>	<b>Note</b>	<b>Controllato</b>
Lunghezza tubi		<input type="checkbox"/>
Differenza di altezza		<input type="checkbox"/>
Test di pressurizzazione		<input type="checkbox"/>
Test perdite		<input type="checkbox"/>
Vuoto di pressione terminale		<input type="checkbox"/>
		<input type="checkbox"/>
<b>Impianto elettrico</b>	<b>Note</b>	<b>Controllato</b>
Fusibile principale dell'abitazione		<input type="checkbox"/>
Fusibile di gruppo		<input type="checkbox"/>
Limitatore/sensore della corrente		<input type="checkbox"/>
KVR 10*		<input type="checkbox"/>
<b>Accessori</b>	<b>Note</b>	<b>Controllato</b>
Pompa di circolazione esterna		<input type="checkbox"/>
UKV		<input type="checkbox"/>
Valvola di by pass differenziale		<input type="checkbox"/>
Sensore ambiente		<input type="checkbox"/>
Controllo solare		<input type="checkbox"/>
KVR 10*		<input type="checkbox"/>

\*Richiede il software versione 1.05 o successiva.

## Controllo

### Display



### Tipi di menu

Il controllo viene suddiviso in vari tipi di menu in base alla necessità di approfondimento nei controlli.

- Normale [N]: Le impostazioni che l'utente utilizza spesso.
- Esteso [U]: Mostra tutti i menu dettagliati a eccezione dei menu di servizio.
- Servizio [S]: Mostra tutti i menu.

### Il tipo di menu viene modificato dal menu 8.1.1

### Gestione menu



Il pulsante Più viene utilizzato per spostarsi avanti al menu successivo sul livello di menu corrente e per incrementare il valore del parametro nei menu in cui è possibile.



Il pulsante Meno viene utilizzato per spostarsi indietro al menu precedente sul livello di menu corrente e per ridurre il valore del parametro nei menu in cui è possibile.



Il pulsante invio viene utilizzato per selezionare sottomenu del menu corrente, per consentire la modifica dei parametri e per confermare eventuali modifiche ai parametri. Quando il numero del menu termina con uno zero, ciò indica la presenza di un sottomenu.

### Modifica dei parametri

- Modifica di un parametro (valore):
- Accedere al menu richiesto.
- Premere il pulsante invio, il valore numerico inizia a lampeggiare.
- Incrementare o diminuire il valore utilizzando i pulsanti Più/Meno.
- Confermare premendo il pulsante invio.
- Il menu 1.0 viene nuovamente visualizzato automaticamente 30 minuti dopo l'ultima pressione del pulsante.

### Esempio

Modifica della pendenza della curva, menu 2.1.


- Il punto iniziale è il menu 1.0.
- La pressione del pulsante più porta direttamente al menu 2.0.
- La pressione del pulsante invio porta direttamente al menu 2.1.
- La pressione del pulsante invio consente di modificare il valore.
- Modificare il valore premendo i pulsanti più o meno.
- Confermare il valore selezionato premendo il pulsante invio.
- La pressione del pulsante di spostamento rapido porta al menu 1.0.

### Spostamento rapido

Per tornare rapidamente al menu principale da un menu secondario, premere uno dei seguenti pulsanti:



### Blocco tasti

Nei menu principali, è possibile attivare un blocco tasti premendo simultaneamente i pulsanti più e meno. Il simbolo chiave verrà quindi mostrato sul display. 

La stessa procedura viene utilizzata per disattivare il blocco tasti.



## Struttura dei menu

### 1.0 [N] Temperatura ACS

1.1 [N] Max ACS / Tempo funz

1.2 [N] T° start ACS

1.3 [N] T° stop ACS

1.4 [U] T° stop extra ACS

1.5 [U] PDC stop extra ACS

1.6 [U] MaxPer PDC extra ACS\*

1.7 [U] Intervallo extra ACS

1.8 [U] Prossima extra ACS

1.9 [U] Ore tot funz ACS

1.10.0 [S] T° ACS / T° set

1.10.1 [S] T° mandata ACS

1.10.2 [S] Vel pompa circ ACS

1.10.3 [S] Pompa circ Manuale

1.10.10 [S] Uscita

1.11.0 [S] Impost Comp ACS

1.11.1 [S] Set freq Comp ACS

1.11.2 [S] Freq Compr manuale

1.11.3 [S] Freq Compr (+20°)

1.11.4 [S] Freq Compr (-5°)

1.11.5 [S] Uscita

1.12 [N] Uscita

\*Non utilizzata nella versione del programma 1.04 e superiori.

**2.0 [N] T° mandata RISC**

2.1.0 [N] Impostazioni RISC	2.1.1 [N] Deviazione RISC/Tot	
	2.1.2 [N] Curva RISC	
	2.1.3.0 [U] Personalizza curva	2.1.3.1 [U] T° mandata (+20°)
		2.1.3.2 [U] T° mandata (-20°)
		2.1.3.3 [U] T° break point
		2.1.3.4 [U] T°mandata breakpoint
		2.1.3.5 [U] Uscita
	2.1.4 [U] Min T° mandata RISC	
	2.1.5 [U] Vel pompa circ RISC	
	2.1.6 [N] Uscita	
2.2.0 [N] Impostazioni RAFFR	2.2.1 [N] Deviazione RAFFR/Tot	
	2.2.2 [N] Curva RAFFR	
	2.2.3.0 [U] Personalizza curva	2.2.3.1 [U] T° mandata (+20°)
		2.2.3.2 [U] T° mandata (+40)
		2.2.3.3 [U] Uscita
	2.2.4 [U] Min T° mandata RAFFR	
	2.2.5 [U] Vel pompa circ RAFFR	
	2.2.6 [N] Uscita	
2.3 [U] Max T° mandata		
2.4 [U] Compensazione est		
2.5 [U] T° mandata / ritorno		
2.6 [U] Gradi Minuto		
2.7 [N] Uscita		

### 3.0 [N] T° mandata RISC 2

3.1 [N] Deviaz RISC / Tot 2

3.2 [N] Curva RISC 2

3.3 [U] Min T°mandata RISC 2

3.4 [U] Max T°mandata RISC 2

3.5 [U] Compensazione est 2

3.6.0 [U] Personalizza curva 2 3.6.1 [U] T° mandata (+20°)

3.6.2 [U] T° mandata (-20°)

3.6.3 [U] T° break point

3.6.4 [U] T°mandata break-point

3.6.5 [U] Uscita

3.7 [U] T° mandata/ritorno 2

3.8 [N] Uscita

### 4.0 [N] T° esterna

4.1 [N] T° esterna media

4.2 [U] Interval calcT°media

4.3 [U] T° est media 1 min

4.4 [N] Uscita

## Controllo

### 5.0 [N] Pompa Di Calore

5.1 [N] N° starts
5.2 [N] Ore funz Compressore
5.3 [U] Prossimo start Compr
5.4 [U] T° esterna Tho-A
5.5 [U] T° sensore Tho-R1
5.6 [U] T° sensore Tho-R2
5.7 [U] T° aspiraz gas Tho-S
5.8 [U] T° gas caldo Tho-D
5.9 [U] T° gas liquido
5.10 [U] T° uscita cond / max
5.11 [U] AP / T° AP
5.12 [U] BP
5.13 [U] Vel ventola
5.14.0 [U] Freq Compr / set
5.14.1 [U] Corrente Modulo Est
5.14.2 [U] T° inverter Tho-IP
5.14.3 [U] Uscita
5.15.0 [S] Conness Modulo Est ne
5.15.1 [S] Grado di connessione
5.15.2 [S] Errori connessione
5.15.3 [S] Cancella errori
5.15.4 [S] Uscita
5.16 [N] Uscita

### 6.0 [N] T° interna\*

6.1 [U] Compensazione Interna
6.2 [U] RISC zona
6.3 [N] Impostazione T° int
6.4 [U] T° media interna 1min
6.5 [U] Tempo integrazione
6.6 [N] Uscita

\*Richiede l'accessorio e l'attivazione nel menu 9.3.6.

<b>7.0 [N] Impostazioni Ora</b>	
7.1 [N] Data	
7.2 [N] Ora	
7.3.0 [U] T° ridotta	7.3.1 [U] Orario T° ridotta
	7.3.2 [U] Modifica curva +/-
	7.3.3 [U] RISC zona
	7.3.4 [U] Uscita
7.4.0 [U] Extra ACS	7.4.1 [U] Extra ACS Lun
	7.4.2 [U] Extra ACS Mar
	7.4.3 [U] Extra ACS Mer
	7.4.4 [U] Extra ACS Gio
	7.4.5 [U] Extra ACS Ven
	7.4.6 [U] Extra ACS Sab
	7.4.7 [U] Extra ACS Dom
	7.4.8 [U] Uscita
7.5.0 [U] Impostazioni ferie	7.5.1 [U] Inzio ferie
	7.5.2 [U] Fine ferie
	7.5.3 [U] RISC zona
	7.5.4 [U]
	Deviazione curva
	Deviazione T° int
	7.5.5 [U] Disattiva ACS
	7.5.6 [U] Uscita
7.6.0 [N] Silenzioso*	7.6.1 [N] Silenzioso: orario
	7.6.2 [N] Uscita
7.7 [N] Uscita*	

<b>8.0 [N] Altre Impostazioni</b>	
8.1.0 [N] Impostazioni display	8.1.1 [N] Tipo Menù
	8.1.2 [N] Lingua
	8.1.3 [N] Contrasto
	8.1.4 [N] Intensità
	8.1.5 [N] Uscita
8.2.0 [N] Set modo d'uso	8.2.1 [N] Autorizza RISC extra
	8.2.2 [N] Solo RISC extra
	8.2.3 [U] T° stop RISC
	8.2.4 [U] T° start RAFFR
	8.2.5 [U] Isteresi
	8.2.6 [N] Uscita
8.3.0 [U] Limitatore corrente	8.3.1 [U] Fusibili
	8.3.2 [U] Max Potenza Elettrica
	8.3.3 [U] Corrente Fase 1
	8.3.4 [U] Corrente Fase 2
	8.3.5 [U] Corrente Fase 3
	8.3.6 [U] Trasformatori EBV
	8.3.7 [U] Uscita
8.5.0 [U] Set intervallo funz	8.5.1 [U] Tempo tot intervallo
	8.5.2 [U] Tempo max per ACS
	8.5.3 [U] Uscita
8.6 [N] Uscita	

\*Il menu "Silenzioso" è disponibile dalla versione software 1.04 e successive.

**9.0 [S] Menù di servizio**

9.1.0 [S] Impostazioni PDC	9.1.1 [S] GM start RISC	
	9.1.2 [S] GM start RAFFR	
	9.1.3 [S] T° est min RISC	
	9.1.4 [S] T° est max RISC	
	9.1.5 [S] T° est min RAFFR	
	9.1.6 [S] T° est max RAFFR	
	9.1.7 [S] Intervallo startComp	
	9.1.8 [S] Freq Comp / min freq	
	9.1.9 [S] Freq Comp / max freq	
	9.1.10 [S] Acorr/max M.E. risc	
	9.1.11 [S] Acorr/max M.E. raff.	
	9.1.12 [S] T° sbrinamento	
	9.1.13 [S] Uscita	
9.2.0 [S] Impostaz RISC extra	9.2.1 [S] GM start RISC extra	
	9.2.2 [S] Fattore tempo	
	9.2.6 [S] AmplificazioneShunt	
	9.2.7 [S] AmplificazioneShunt2	
	9.2.8 [S] Modalità RISC extra	
	9.2.9 [S] Uscita	
9.3.0 [S] Impostazioni d'uso	9.3.1 [S] T° max bollitore	
	9.3.2 [S] Logger	
	9.3.3 [S] Raffrescamento	
	9.3.4 [S] RISC zona 2	
	9.3.5 [S] Unità interna	
	9.3.6 [S] Tipo sensore interno	
	9.3.7.0 [S] Controllo forzato	9.3.7.1 [S] Controllo forz relè
		9.3.7.2 [S] K1
		9.3.7.3 [S] K2
		9.3.7.4 [S] K3
		9.3.7.5 [S] K4
		9.3.7.6 [S] K5
		9.3.7.7 [S] K6
		9.3.7.8 [S] K7
		9.3.7.9 [S] K8
		9.3.7.10 [S] K9
		9.3.7.11 [S] K10
		9.3.7.12 [S] K11
		9.3.7.13 [S] K12
		9.3.7.14 [S] K13
		9.3.7.15 [S] K14
		9.3.7.16 [S] Allarme 1
		9.3.7.17 [S] Allarme 2
		9.3.7.18 [S] Uscita
	9.3.8 [S] Impostazioni di base	
	9.3.9 [S] Stato operativo	
9.3.10.0 [S] Set asciug massetto	9.3.10.1 [S] Asciugatura massetto	

**9.0 [S] Menù di servizio**

		9.3.10.2 [S] Tempo intervallo 1
		9.3.10.3 [S] T° intervallo 1
		9.3.10.4 [S] Tempo intervallo 2
		9.3.10.5 [S] T° intervallo 2
		9.3.10.6 [S] Uscita
	9.3.11 [S] Stato pompa mandata	
	9.3.12 [S] deltaT° max mandata	
	9.3.13 [S] deltaT° max RISC ext	
	9.3.14 [S] Disattiva ACS / RISC	
	9.3.15 [S] Riduz RISC in allarm	
	9.3.16 [S] Tipo sonda ACS	
	9.3.17 [S] Protezione antigelo	
	9.3.18 [S] Uscita	
9.4 [S] Start forzato Compr		
9.5.0 [S] Info di sistema	9.5.1 [S] Tipo Pompa Di Calore	
	9.5.2 [S] Utilizzo CPU	
	9.5.3 [S] Connessioni ‰	
	9.5.4 [S] Problemi connessione	
	9.5.5 [S] Ore tot RISC extra	
	9.5.6 [S] Ore tot ACS	
	9.5.7 [S] Versione software	
	9.5.8 [S] Versione card 106	
	9.5.9 [S] Versione display	
	9.5.10 [S] Versione carta relè	
	9.5.11 [S] T° min mandata	
	9.5.12 [S] Perc tempo Compr att	
	9.5.13 [S] Intervallo ACS/RISC	
	9.5.14 [S] Modalità attuale	
	9.5.15 [S] Ultima modalità	
	9.5.16 [S] Intervallo mod prec	
	9.5.17 [S] Uscita	
9.6.0 [S] Impostaz regol RISC	9.6.1 [S] Frequenza Compr	
	9.6.2 [S] Freq Compr manuale	
	9.6.3 [S] Diff frequenza / max	
	9.6.4 [S] Freq Compr reg P	
	9.6.5 [S] Tempo avvio min Freq	
	9.6.6 [S] Tempo min freq RISC	
	9.6.7 [S] Max diff T°mand/calc	
	9.6.8 [S] Freq Compr GM	
	9.6.9 [S] Uscita	
9.7 [S] Reset allarmi		
9.8.0 [S] Memoria ultimi allar	9.8.1.0 [S] Ultimo allarme	9.8.x.1 [S] Ora
		9.8.x.2 [S] Tipo allarme
		9.8.x.3 [S] Modalità
		9.8.x.4 [S] Ultima modalità
		9.8.x.5 [S] Intervallo mod prec
		9.8.x.6 [S] Ore funz Compressore
		9.8.x.7 [S] T° est media 1 min

**9.0 [S] Menù di servizio**

		9.8.x.8 [S] T° esterna Tho-A
		9.8.x.9 [S] T° mandata / ritorno
		9.8.x.10 [S] Uscita condensatore
		9.8.x.11 [S] T° ACS
		9.8.x.12 [S] Freq Compr / set
		9.8.x.13 [S] T° sensore Tho-R1
		9.8.x.14 [S] T° sensore Tho-R2
		9.8.x.15 [S] T° aspiraz gas Tho-S
		9.8.x.16 [S] T° gas caldo Tho-D
		9.8.x.17 [S] T° gas liquido
		9.8.x.18 [S] AP / T° AP
		9.8.x.19 [S] BP
		9.8.x.20 [S] Corrente Modulo Est
		9.8.x.21 [S] T° inverter Tho-IP
		9.8.x.22 [S] Vel pompa circolaz
		9.8.x.23 [S] Stato relè 1-8
		9.8.x.24 [S] Stato relè 9-14
		9.8.x.25 [S] Stato programma 1-8
		9.8.x.26 [S] Stato programma 9-16
		9.8.x.27 [S] Uscita
	9.8.2.0 [S] Penultimo allarme	
	9.8.3.0 [S] Terzultimo allarme	
	9.8.4.0 [S] Quartultimo allarme	
	9.8.5 [S] Cancella memo allarm	
	9.8.6 [S] Uscita	
9.9 [S] Uscita		



## Menu principali

### Menu 1.0 [N] Temperatura ACS

Qui viene mostrata la temperatura corrente dell'acqua calda nel bollitore.

### Menu 2.0 [N] T° mandata RISC

Qui viene mostrata la temperatura di mandata corrente per il sistema di climatizzazione; la temperatura di mandata calcolata è indicata fra parentesi.

### Menu 3.0 [N] T° mandata RISC 2

Qui viene mostrata la temperatura di mandata corrente per il sistema di climatizzazione 2; la temperatura di mandata calcolata è indicata fra parentesi.

### Menu 4.0 [N] T° esterna

Qui viene visualizzata la temperatura dell'aria esterna corrente.

### Menu 5.0 [N] Pompa Di Calore

Nei sottomenu del presente menu sono contenuti valori relativi allo stato dell'unità esterna.

Nel display viene visualizzato il testo seguente.

Testo	Significato
Off	Mostrato quando non vi sono richieste per il compressore e non si applica alcuno dei testi seguenti.
On	Mostrato durante il normale funzionamento del compressore.
Inizializzazione	Mostrato quando il compressore è in funzione.
Problema comunic.	Mostrato in caso di problemi temporanei di comunicazione.
Sbrinamento	Mostrato durante le operazioni di sbrinamento.
Ritorno olio	Mostrato quando il compressore viene lubrificato mediante inversione del ciclo.
Protezione	Mostrato quando il compressore si trova in qualche tipo di protezione o durante un ritardo nell'avviamento di 30 minuti.
Arresto	Mostrato solo in caso di allarme, tariffa B o della modalità operativa Solo aggiunta.
Arresto	Mostrato quando la temperatura esterna non è compresa nell'intervallo di funzionamento del compressore (temperatura troppo alta o troppo bassa).

### Menu 6.0 [N] T° interna

Qui viene mostrata la temperatura ambiente; la temperatura ambiente impostata è indicata fra parentesi. Nei sottomenu di questo menu vengono effettuate le impostazioni relative al fattore per il sensore ambiente e al sistema di climatizzazione che il sensore deve controllare.

### Menu 7.0 [N] Impostazioni Ora

Nei sottomenu del presente menu vengono regolate le impostazioni relative a data e ora. In questo menu vengono impostate anche varie riduzioni delle temperature e aumenti in orari selezionati.

### Menu 8.0 [N] Altre Impostazioni

Nei sottomenu di questo menu vengono regolate le impostazioni relative al tipo di menu, alla lingua, alla modalità di funzionamento e al valore di monitoraggio della carica.

### Menu 9.0 [S] Menù di servizio

Questo menu e i relativi sottomenu vengono mostrati solo sulla schermata di visualizzazione quando viene selezionato l'accesso nel menu 8.1.1.

Da questi sottomenu è possibile leggere alcuni valori e regolare varie impostazioni.

#### **NOTA!**

*Queste impostazioni devono essere effettuate esclusivamente da personale qualificato.*

- [N]** Normale, copre le necessità dei normali utenti.
- [U]** Esteso, mostra tutti i menu a eccezione dei menu di servizio.
- [S]** Servizio, mostra tutti i menu, torna al livello di menu normale 30 minuti dopo l'ultima pressione del pulsante.

## 1.0 [N] Temperatura ACS

### Menu 1.1 [N] Max ACS / Tempo funz

Qui vengono mostrati il periodo di funzionamento dell'acqua calda e le ore totali di funzionamento. Vengono mostrati sia per la produzione di acqua calda che per il riscaldamento quando necessario:

Tempo di riscaldamento/max. quando è in corso il riscaldamento.

Tempo di acqua calda/max. quando è in corso la produzione di acqua calda.

### Menu 1.2 [N] T° start ACS

Qui viene impostata la temperatura quando la pompa di calore comincia la produzione dell'acqua calda.

Intervallo selezionabile: 25 – 55 °C

Impostazione di base: 47 °C

### Menu 1.3 [N] T° stop ACS

Qui viene impostata la temperatura quando la pompa di calore arresta la produzione dell'acqua calda.

Intervallo selezionabile: 30 – 60 °C

Impostazione di base: 53 °C

### Il menu 1.4 [U] T° stop extra ACS

Qui viene impostata la temperatura desiderata durante il periodo di acqua calda supplementare.

Intervallo selezionabile: 40 – 65 °C

Impostazione di base: 65 °C

### Il menu 1.5 [U] PDC stop extra ACS

Qui viene impostata la temperatura desiderata di arresto durante il periodo di acqua calda supplementare per la pompa di calore.

Intervallo selezionabile: 40 – 60 °C

Impostazione di base: 58 °C

### Menu 1.6 [U] MaxPer PDC extra ACS\*

Qui viene selezionato il periodo massimo di tempo in cui la pompa di calore può scaldare l'acqua calda durante la produzione di acqua calda supplementare.

Intervallo selezionabile: 0 – 60 min

Impostazione di base: 50 min

\*Non utilizzata nella versione del programma 1.04 e superiori.

### Il menu 1.7 [U] Intervallo extra ACS

Qui viene selezionata l'acqua calda supplementare temporizzata.

L'acqua calda supplementare viene disattivata impostando il valore "Off". L'acqua calda supplementare viene avviata quando viene confermato il valore.

Intervallo selezionabile: 0 – 90 giorni

Valore predefinito: Off

### Il menu 1.8 [U] Prossima extra ACS

Qui viene mostrato il prossimo incremento periodico al livello "Acqua calda supplementare".

### Il menu 1.9 [U] Ore tot funz ACS

Mostra il numero di ore (cumulativo) di produzione dell'acqua calda da parte del compressore.

### Menu 1.10.0 [S] T° ACS / T° set

Mostra i valori effettivi e desiderati per la temperatura di produzione dell'acqua calda.

Nei sottomenù del presente menù vengono regolate le impostazioni di produzione dell'acqua calda.

### Menu 1.10.1 [S] T° mandata ACS

Mostra il valore impostato effettivo per la temperatura di produzione dell'acqua calda.

All'interno delle parentesi, viene selezionato il valore impostato per le temperature superiori al valore di arresto per la produzione dell'acqua calda.

Intervallo selezionabile: 0 – 10 °C

Valore predefinito: 2,0 °C

### Menu 1.10.2 [S] Vel pompa circ ACS

Qui viene mostrata la velocità della pompa del lato impianto durante la produzione dell'acqua calda.

### Menu 1.10.3 [S] Pompa circ Manuale

Selezionare "On" per controllare manualmente la pompa HW.

Intervallo selezionabile: Off, On

Valore predefinito: Off

### Menu 1.10.10 [S] Uscita

Ritorno al menù 1.10.0.

### Menu 1.11.0 [S] Impost Comp ACS

Qui viene mostrata la frequenza del compressore utilizzata durante la produzione dell'acqua calda.

Nei sottomenù di questo menù possono essere regolate le impostazioni relative alla frequenza del compressore durante la produzione dell'acqua calda.

### Menu 1.11.1 [S] Set freq Comp ACS

Qui viene impostata la frequenza del compressore per la produzione dell'acqua calda.

Qui viene selezionata la frequenza del compressore per la produzione dell'acqua calda durante il controllo manuale.

Tali impostazioni si applicano nel momento in cui viene selezionato "On" nel menù 1.11.2.

	AMS 10-8	AMS 10-12
Intervallo selezionabile	20 – 81 Hz	25 – 85 Hz
Impostazione di fabbrica	-	-

### Menu 1.11.2 [S] Freq Compr manuale

Selezionare "On" per controllare la frequenza del compressore per la produzione manuale dell'acqua calda.

Intervallo selezionabile: Off, On

Valore predefinito: Off

### Menu 1.11.3 [S] Freq Compr (+20°)

Qui viene selezionata la frequenza del compressore per la produzione dell'acqua calda a una temperatura dell'aria esterna di 20 °C.

	AMS 10-8	AMS 10-12
Intervallo selezionabile	20 – 81 Hz	25 – 85 Hz
Impostazione di fabbrica	40Hz	

**Menu 1.11.4 [S] Freq Compr (-5°)**

Qui viene selezionata la frequenza del compressore per la produzione dell'acqua calda a una temperatura dell'aria esterna di -5 °C.

	AMS 10-8	AMS 10-12
Intervallo selezionabile	20 – 81 Hz	25 – 85 Hz
Impostazione di fabbrica	80Hz	

**Menu 1.11.5 [S] Uscita**

Ritorno al menu 1.11.0.

**Menu 1.12 [N] Uscita**

Ritorno al menu 1.0.

**2.0 [N] T° mandata RISC**

**Menu 2.1.0 [N] Impostazioni RISC**

Le impostazioni di riscaldamento vengono effettuate nei sottomenu del presente menu.

**Menu 2.1.1 [N] Deviazione RISC/Tot**

Qui viene mostrato il valore di offset della curva di riscaldamento selezionata.

Qui viene inoltre mostrato il valore di offset totale della curva di calore. Include la programmazione, la compensazione esterna e ogni controllo ambientale.

**NOTA!**

*Per modificare il valore si utilizza la manopola "Offset curva di riscaldamento".*

Intervallo selezionabile: -10 – 10

**Menu 2.1.2 [N] Curva RISC**

Qui viene mostrata la pendenza della curva selezionata (curva di riscaldamento). Al valore 0, viene attivata la funzione "Curva personalizzata", consultare il menu 2.1.3.0.

Intervallo selezionabile: 0 – 20

Impostazione di base: 9

**Il menu 2.1.3.0 [U] Personalizza curva**

Qui è possibile definire una propria curva personalizzata. Si tratta di una curva lineare individuale con un valore limite. L'utente seleziona un valore limite e le temperature associate.

**NOTA!**

*Selezionare "Pendenza curva" nel menu 2.1.2 deve essere impostato su 0 per attivare questa funzione.*

**Il menu 2.1.3.1 [U] T° mandata (+20°)**

Qui viene selezionata la temperatura di mandata a una temperatura dell'aria esterna di +20 °C.

Intervallo selezionabile: 0 – 80\* -C

Impostazione di base: 20 °C

**Il menu 2.1.3.2 [U] T° mandata (-20°)**

Qui viene selezionata la temperatura di mandata a una temperatura dell'aria esterna di -20 °C.

Intervallo selezionabile: 0 – 80\* -C

Impostazione di base: 35 °C

**Il menu 2.1.3.3 [U] T° break point**

Qui viene selezionata a quale temperatura dell'aria esterna avrà luogo il valore limite.

Intervallo selezionabile: -15 – 15 °C

Impostazione di base: 0 °C

**Il menu 2.1.3.4 [U] T°mandata breakpoint**

Qui viene impostata la temperatura di mandata richiesta al valore limite.

Intervallo selezionabile: 0 – 80\* -C

Impostazione di base: 30 °C

**Il menu 2.1.3.5 [U] Uscita**

Ritorno al menu 2.1.3.0.

**Il menu 2.1.4 [U] Min T° mandata RISC**

Qui viene mostrato il livello minimo impostato per la temperatura di mandata al sistema di climatizzazione.

La temperatura di mandata calcolata non scende mai sotto il livello impostato senza tenere conto della temperatura esterna, della pendenza della curva o del valore di offset della curva di riscaldamento.

Intervallo selezionabile: 20 – 65 °C

Impostazione di base: 25 °C

**Il menu 2.1.5 [U] Vel pompa circ RISC**

Qui viene selezionata la velocità della pompa del lato impianto durante il riscaldamento della casa.

Intervallo selezionabile: 1 – 100

Impostazione di base: 60

**Menu 2.1.6 [N] Uscita**

Ritorno al menu 2.1.0.

**Menu 2.2.0 [N] Impostazioni RAFFR**

Nei sottomenu del presente menu vengono regolate le impostazioni di raffrescamento.

**Menu 2.2.1 [N] Deviazione RAFFR/Tot**

Qui viene mostrato il valore di offset della curva di raffrescamento.

Qui viene inoltre mostrato il valore di offset totale della curva di raffrescamento. Include la programmazione, la compensazione esterna e ogni controllo ambientale.

Intervallo selezionabile: -10 – 10

Impostazione di base: -1

**Menu 2.2.2 [N] Curva RAFFR**

Qui viene mostrata la pendenza della curva selezionata (curva di raffrescamento). Al valore 0, viene attivata la funzione "Curva personalizzata", consultare il menu 2.2.3.0.

Intervallo selezionabile: 0 – 3

Impostazione di base: 1

\* Limitato dal menu 2.3 Max T° mandata

### **Il menu 2.2.3.0 [U] Personalizza curva**

Qui è possibile definire una propria curva personalizzata.

#### **NOTA!**

*Selezionare "Pendenza curva" nel menu 2.2.2 deve essere impostato su 0 per attivare questa funzione.*

### **Il menu 2.2.3.1 [U] T° mandata (+20°)**

Qui viene selezionata la temperatura di mandata a una temperatura dell'aria esterna di +20 °C.

Intervallo selezionabile: 0 – 25\* -C

Impostazione di base: 20 °C

### **Il menu 2.2.3.2 [U] T° mandata (+40)**

Qui viene selezionata la temperatura di mandata a una temperatura dell'aria esterna di +40 °C.

Intervallo selezionabile: 0 – 25\* -C

Impostazione di base: 10 °C

### **Il menu 2.2.3.3 [U] Uscita**

Ritorno al menu 2.2.3.0.

### **Menu 2.2.4 [N] Min T° mandata RAFFR**

Qui viene mostrato il livello minimo impostato per la temperatura di mandata al sistema di climatizzazione durante il raffrescamento.

La temperatura di mandata calcolata non scende mai sotto il livello impostato senza tenere conto della temperatura esterna, della pendenza della curva o del valore di offset della curva di riscaldamento.

Intervallo selezionabile: 7 – 25 °C

Impostazione di base: 10 °C

### **Menu 2.2.5 [N] Vel pompa circ RAFFR**

Qui viene selezionata la velocità della pompa del lato impianto durante il raffrescamento della casa.

Intervallo selezionabile: 1 – 100

Impostazione di base: 60

### **Menu 2.2.6 [N] Uscita**

Ritorno al menu 2.2.0.

### **Il menu 2.3 [U] Max T° mandata**

Qui viene mostrato il livello massimo impostato per la temperatura di mandata al sistema di climatizzazione.

La temperatura di mandata calcolata non supera mai il livello impostato senza tenere conto della temperatura esterna, della pendenza della curva o del valore di offset della curva di riscaldamento.

Intervallo selezionabile: 25 – 65 °C

Impostazione di base: 55 °C

### **Il menu 2.4 [U] Compensazione est**

Il collegamento di un contatto esterno, ad esempio, un termostato ambiente (accessorio) o un timer, consente di incrementare o ridurre temporaneamente o periodicamente la temperatura ambiente. Quando il contatto esterno viene chiuso, il valore di offset della curva di riscaldamento viene modificato in base al numero di passi mostrato qui.

Se la correzione ambientale è attiva, si verifica un cambiamento di gradazione alla temperatura ambiente impostata.

Intervallo selezionabile: -10 – 10

Impostazione di base: 0

### **Il menu 2.5 [U] T° mandata / ritorno**

Qui vengono mostrate le reali temperature di mandata e ritorno.

### **Il menu 2.6 [U] Gradi Minuto**

Valore corrente per il numero di gradi minuto. Ad esempio, questo valore può essere modificato per anticipare la partenza della produzione di riscaldamento e raffrescamento.

Intervallo selezionabile: -32000 – 32000

### **Menu 2.7 [N] Uscita**

Ritorno al menu 2.0.

## **3.0 [N] T° mandata RISC 2**

### **Menu 3.1 [N] Deviaz RISC / Tot 2**

Qui viene selezionato il valore di offset della curva di riscaldamento 2 selezionata.

Qui viene inoltre mostrato il valore di offset totale della curva di calore 2. Include la programmazione, la compensazione esterna e ogni controllo ambientale.

Intervallo selezionabile: -10 – 10

Impostazione di base: -1

### **Menu 3.2 [N] Curva RISC 2**

Qui viene mostrata la pendenza della curva selezionata (curva di riscaldamento). Al valore 0, viene attivata la funzione "Curva personalizzata", consultare il menu 3.6.0.

Intervallo selezionabile: 0 – 20

Impostazione di base: 6

### **Il menu 3.3 [U] Min T°mandata RISC 2**

Qui viene mostrato il livello minimo impostato per la temperatura di mandata per il sistema di climatizzazione 2.

La temperatura di mandata calcolata non scende mai sotto il livello impostato senza tenere conto della temperatura esterna, della pendenza della curva o del valore di offset della curva di riscaldamento.

Intervallo selezionabile: 10 – 65 °C

Impostazione di base: 15 °C

**Il menu 3.4 [U] Max T°mandata RISC 2**

Qui viene mostrato il livello massimo impostato per la temperatura di mandata per il sistema di climatizzazione 2.

La temperatura di mandata calcolata non supera mai il livello impostato senza tenere conto della temperatura esterna, della pendenza della curva o del valore di offset della curva di riscaldamento.

Intervallo selezionabile: 10 – 65 °C

Impostazione di base: 45 °C

**Il menu 3.5 [U] Compensazione est 2**

Il collegamento di un contatto esterno, ad esempio, un termostato ambiente (accessorio) o un timer, consente di incrementare o ridurre temporaneamente o periodicamente la temperatura ambiente. Quando il contatto esterno viene chiuso, il valore di offset della curva di riscaldamento viene modificato in base al numero di passi mostrato qui.

Se la correzione ambientale è attiva, si verifica un cambiamento di gradazione alla temperatura ambiente impostata.

Intervallo selezionabile: -10 – 10

Impostazione di base: 0

**Il menu 3.6.0 [U] Personalizza curva 2**

Qui è possibile definire una propria curva personalizzata. Si tratta di una curva lineare individuale con un valore limite. L'utente seleziona un valore limite e le temperature associate.

**NOTA!**

*Selezionare "Pendenza curva" nel menu 3.2 deve essere impostato su 0 per attivare questa funzione.*

**Il menu 3.6.1 [U] T° mandata (+20°)**

Qui viene selezionata la temperatura di mandata a una temperatura dell'aria esterna di +20 °C.

Intervallo selezionabile: 0 – 80\* -C

Impostazione di base: 20 °C

**Il menu 3.6.2 [U] T° mandata (-20°)**

Qui viene selezionata la temperatura di mandata a una temperatura dell'aria esterna di -20 °C.

Intervallo selezionabile: 0 – 80\* -C

Impostazione di base: 35 °C

**Il menu 3.6.3 [U] T° break point**

Qui viene selezionata a quale temperatura dell'aria esterna avrà luogo il valore limite.

Intervallo selezionabile: -15 – 15 °C

Impostazione di base: 0

**Il menu 3.6.4 [U] T°mandata breakpoint**

Qui viene impostata la temperatura di mandata richiesta al valore limite.

Intervallo selezionabile: 0 – 80\* -C

Impostazione di base: 30 °C

\* Limitato dal menu 3.4 Max T°mandata RISC 2.

\* Limitato dal menu 2.3 Max T° mandata

**Il menu 3.6.5 [U] Uscita**

Ritorno al menu 3.6.0.

**Il menu 3.7 [U] T° mandata/ritorno 2**

Qui vengono mostrate le temperature di mandata e di ritorno correnti per il sistema di climatizzazione 2.

**Menu 3.8 [N] Uscita**

Ritorno al menu 3.0.

**4.0 [N] T° esterna****Menu 4.1 [N] T° esterna media**

Questo menu mostra la temperatura esterna media in base al valore impostato nel menu 4.2 (impostazione di fabbrica: 24h).

**Il menu 4.2 [U] Interval calcT°media**

Qui viene selezionato per quanto a lungo viene calcolata la temperatura media nel menu 4.1 .

Intervallo selezionabile: 1 min., 10 min., 1h, 2h, 4h, 6h, 12h, 24h

Impostazione di base: 24 h

**Il menu 4.3 [U] T° est media 1 min**

Mostra la temperatura esterna media nel corso dell'ultimo minuto.

**Menu 4.4 [N] Uscita**

Ritorno al menu 4.0.

**5.0 [N] Pompa Di Calore****Menu 5.1 [N] N° starts**

Qui viene mostrato il numero totale di avvii del compressore in AMS 10.

**Menu 5.2 [N] Ore funz Compressore**

Qui viene mostrato le ore totali di utilizzo del compressore in AMS 10.

**Il menu 5.3 [U] Prossimo start Compr**

In questo menu viene mostrato il tempo che manca all'avvio del compressore in AMS 10.

**Il menu 5.4 [U] T° esterna Tho-A**

Questo menu mostra la temperatura dell'aria esterna misurata dalla pompa di calore.

**Il menu 5.5 [U] T° sensore Tho-R1**

Questo menu mostra la temperatura dell'evaporatore nella pompa di calore al sensore Tho-R1.

**Il menu 5.6 [U] T° sensore Tho-R2**

Questo menu mostra la temperatura dell'evaporatore nella pompa di calore al sensore Tho-R2.

**Il menu 5.7 [U] T° aspiraz gas Tho-S**

Questo menu mostra la temperatura del gas in aspirazione nella pompa di calore.

**Il menu 5.8 [U] T° gas caldo Tho-D**

Questo menu mostra la temperatura del gas caldo nella pompa di calore.

**Il menu 5.9 [U] T° gas liquido**

Questo menu mostra la temperatura della linea liquida nella pompa di calore.

**Il menu 5.10 [U] T° uscita cond / max**

Mostra la temperatura corrente e massima consentita dopo il condensatore.

**Il menu 5.11 [U] AP / T° AP**

Qui vengono mostrate l'alta pressione corrente e la temperatura corrispondente durante il riscaldamento. Durante il raffrescamento, vengono mostrate la bassa pressione effettiva e la temperatura corrispondente.

**Il menu 5.12 [U] BP**

Qui viene mostrata la bassa pressione corrente.

**Il menu 5.13 [U] Vel ventola**

Nessuna funzione.

**Il menu 5.14.0 [U] Freq Compr / set**

Qui vengono mostrati i valori effettivi e impostati per la frequenza del compressore.

**Il menu 5.14.1 [U] Corrente Modulo Est**

Qui viene mostrata la corrente di fase attuale AMS 10.

**Il menu 5.14.2 [U] T° inverter Tho-IP**

Qui viene mostrata la temperatura corrente dell'inverter.

**Il menu 5.14.3 [U] Uscita**

Ritorno al menu 5.14.0.

**Menu 5.15.0 [S] Conness Modulo Est**

Dai sottomenu del presente menu si possono leggere gli eventuali errori di comunicazione.

**Menu 5.15.1 [S] Grado di connessione**

Mostra la percentuale di errori di comunicazione con AMS 10 dall'avviamento.

**Menu 5.15.2 [S] Errori connessione**

Mostra il numero totale di errori di comunicazione con AMS 10 dall'avviamento.

**Menu 5.15.3 [S] Cancella errori**

Selezionare "Si" per riavviare i contatori nel menu 5.15.1 e 5.15.2. Le impostazioni tornano a "No" una volta effettuata tale operazione.

Intervallo selezionabile: Si, No

**Menu 5.15.4 [S] Uscita**

Ritorno al menu 5.15.0.

**Menu 5.16 [N] Uscita**

Ritorno al menu 5.0.

**6.0 [N] T° interna\***

**Il menu 6.1 [U] Compensazione Interna**

Qui viene selezionato un fattore che determina quanto la temperatura di mandata venga influenzata dalla differenza tra la temperatura ambiente e la temperatura ambiente impostata. Un valore più elevato determina un cambiamento maggiore.

Intervallo selezionabile: 0 – 10,0

Valore predefinito: 2,0

**Il menu 6.2 [U] RISC zona**

Selezionare qui se il sensore ambiente deve attivare il sistema di climatizzazione 1 (menu 2.0) e/o il sistema di climatizzazione 2 (menu 3.0).

Intervallo selezionabile: Off, Sistema 1, Sistema 2, Sistema 1+2

Valore predefinito: Off

**Menu 6.3 [N] Impostazione T° int**

Qui viene mostrata la temperatura ambiente desiderata.

Intervallo selezionabile: 10 – 30 °C

**Il menu 6.4 [U] T° media interna 1min**

Mostra la temperatura ambiente media nel corso dell'ultimo minuto.

**Il menu 6.5 [U] Tempo integrazione**

Qui viene selezionato il tempo di integrazione per il controllo ambientale.

Intervallo selezionabile: 0 – 120

Impostazione di base: 0

**Menu 6.6 [N] Uscita**

Ritorno al menu 6.0.

**7.0 [N] Impostazioni Ora**

**Menu 7.1 [N] Data**

Qui viene impostata la data odierna.

**Menu 7.2 [N] Ora**

Qui viene impostata l'ora attuale.

**Il menu 7.3.0 [U] T° ridotta**

Nei sottomenu di questo menu possono essere selezionate impostazioni come la riduzione notturna.

**Il menu 7.3.1 [U] Orario T° ridotta**

Qui viene selezionata l'ora per la modifica giornaliera, p. es. relativa alla riduzione notturna.

**Il menu 7.3.2 [U] Modifica curva +/-**

Qui vengono impostati i cambiamenti alla curva di riscaldamento durante la modifica giornaliera, p. es. la riduzione notturna.

Intervallo selezionabile: -10 – 10

Impostazione di base: 0

\*Richiede l'accessorio e l'attivazione nel menu 9.3.6.

### Il menu 7.3.3 [U] RISC zona

Qui viene selezionato il sistema di climatizzazione influenzato dalla modifica giornaliera. Se è presente il sistema miscelato 2, il menu può essere impostato su "Off", "Sistema 1", "Sistema 2" o "Sistema 1+2". Negli altri casi, è possibile selezionare soltanto "Off" e "Sistema 1".

Intervallo selezionabile: Off, Sistema 1, Sistema 2, Sistema 1+2

Valore predefinito: Off

### Il menu 7.3.4 [U] Uscita

Ritorno al menu 7.3.0.

### Il menu 7.4.0 [U] Extra ACS

Nei sottomenu di questo menu vengono regolate delle impostazioni quando è richiesta dell'acqua calda supplementare in un giorno specifico.

### Il menu 7.4.1 – 7.4.7 [U] Extra ACS Lun – Extra ACS Dom

Selezionare qui il periodo per i giorni in cui deve essere attivata l'acqua calda supplementare. Vengono mostrati ore e minuti sia per l'avvio, sia per l'arresto. Valori uguali indicano che l'acqua calda supplementare non è attivata. L'orario può essere impostato dopo la mezzanotte.

Intervallo selezionabile: 00:00 – 23:45

Impostazione di base: 00:00 – 00:00

### Il menu 7.4.8 [U] Uscita

Ritorno al menu 7.4.0.

### Il menu 7.5.0 [U] Impostazioni ferie

Nei sottomenu del presente menu vengono regolate le impostazioni ferie.

Quando la funzione ferie è attiva, la temperatura di mandata viene ridotta in base all'impostazione e la produzione dell'acqua calda può essere spenta.

Quando la funzione ferie viene disattivata, la pompa di calore riscalda l'acqua per un'ora, prima di attivare l'acqua calda supplementare periodica (se l'acqua calda supplementare periodica è stata attivata nel menu 1.7).

#### NOTA!

*L'impostazione ferie non disattiva il raffrescamento.*

### Il menu 7.5.1 [U] Inizio ferie

Qui viene impostata la data di inizio per la modifica relativa alle ferie. La data viene modificata premendo il pulsante invio. La modifica per le ferie si applica a partire dalle ore 00:00 della data selezionata.

La stessa data nel menu 7.5.1 e 7.5.2 disattiva la funzione ferie.

### Il menu 7.5.2 [U] Fine ferie

Qui viene impostata la data di fine per la modifica relativa alle ferie. La data viene modificata premendo il pulsante invio. La modifica per le ferie non si applica più alle ore 23:59 della data selezionata.

La stessa data nel menu 7.5.1 e 7.5.2 disattiva la funzione ferie.

### Il menu 7.5.3 [U] RISC zona

Qui viene selezionato il sistema di climatizzazione influenzato dall'impostazione ferie. Se è presente il sistema miscelato 2, il menu può essere impostato su "Off", "Sistema 1", "Sistema 2" o "Sistema 1+2". Negli altri casi, è possibile selezionare soltanto "Off" e "Sistema 1".

Intervallo selezionabile: Off, Sistema 1, Sistema 2, Sistema 1+2

Valore predefinito: Off

### Il menu 7.5.4 [U]

Deviazione curva

Deviazione T° int

Qui viene impostato l'offset della curva di riscaldamento durante il periodo di vacanza.

Se il sistema di climatizzazione interessato dispone di un sensore ambiente, la modifica viene fornita in gradi.

Intervallo selezionabile: -10 – 10

Impostazione di base: -5

### Il menu 7.5.5 [U] Disattiva ACS

Se la produzione dell'acqua calda deve essere arrestata durante il periodo di vacanza, ciò può essere impostato qui.

Intervallo selezionabile: No, Sì

Valore predefinito: Sì

### Il menu 7.5.6 [U] Uscita

Ritorno al menu 7.5.0.

### Menu 7.6.0 [N] Silenzioso\*

La durata della modalità "Silenzioso", in cui la pompa di calore opera a un basso livello di rumorosità limitando le velocità del compressore e del ventilatore, viene selezionata nel sottomenu.

### Il menu 7.6.1 [N] Silenzioso: orario\*

L'intervallo di tempo per la modalità "Silenzioso" viene impostato qui. La durata è selezionabile per un massimo di 23:45 (hh:mm) con incrementi di 15 min. Se la stessa durata viene selezionata per l'arresto e l'avvio, la funzione è disattivata.

Valori predefiniti: off

### Il menu 7.6.2 [N] Uscita\*

Ritorno al menu 7.6.0.

### Il menu 7.7 [N] Uscita\*

Ritorno al menu 7.0.

## 8.0 [N] Altre Impostazioni

### Menu 8.1.0 [N] Impostazioni display

Nei sottomenu di questo menu vengono regolate le impostazioni relative alla lingua e al tipo di menu.

\*Il menu "Silenzioso" è disponibile dalla versione software 1.04 e successive.

### Menu 8.1.1 [N] Tipo Menù

Il tipo di menu viene selezionato qui.

- [N]** Normale, copre le necessità dei normali utenti.
- [U]** Esteso, mostra tutti i menu a eccezione dei menu di servizio.
- [S]** Servizio, mostra tutti i menu, torna al livello di menu normale 30 minuti dopo l'ultima pressione del pulsante.

#### **NOTA!**

*Impostazioni errate nei menu di servizio possono danneggiare la proprietà e/o la pompa di calore.*

Intervallo selezionabile: N, U, S

Valore predefinito: N

### Menu 8.1.2 [N] Lingua

Qui vengono effettuate le impostazioni della lingua.

#### Il menu 8.1.3 [U] Contrasto

Qui viene impostato il contrasto dello schermo.

Intervallo selezionabile: 0 – 31

Impostazione di base: 20

#### Il menu 8.1.4 [U] Intensità

Qui viene impostata l'intensità della luce del display nella modalità standby. La modalità standby inizia 30 minuti dopo l'ultima pressione del pulsante.

Intervallo selezionabile: 0=spenta 1=bassa, 2=media.

Impostazione di base: 1

#### Menu 8.1.5 [N] Uscita

Ritorno al menu 8.1.0.

### Menu 8.2.0 [N] Set modo d'uso

Nei sottomenu del presente menu possono essere regolate le impostazioni relative alla modalità automatica.

#### Menu 8.2.1 [N] Autorizza RISC extra

Qui viene selezionato in quale modalità operativa è consentito effettuare l'aggiunta elettrica per produrre acqua calda e riscaldamento.

Intervallo selezionabile: Off, riscaldamento, riscaldamento + raffrescamento, raffrescamento

Valori predefiniti: Riscaldamento

#### Menu 8.2.2 [N] Solo RISC extra

Selezionato se l'aggiunta elettrica deve essere utilizzata per produrre acqua calda e riscaldamento.

Intervallo selezionabile: Off, On

Valore predefinito: Off

### Il menu 8.2.3 [U] T° stop RISC

La temperatura media dell'aria esterna a cui la pompa di calore (in modalità automatica) deve arrestare la produzione di riscaldamento.

Quando la temperatura esterna media scende sotto T° stop RISC – Isteresi (menu 8.2.5) viene avviato nuovamente il riscaldamento.

Intervallo selezionabile: 1 – 43 °C

Impostazione di base: 17 °C

### Il menu 8.2.4 [U] T° start RAFFR

La temperatura media dell'aria esterna a cui la pompa di calore (in modalità automatica) deve avviare il raffrescamento.

Quando la temperatura esterna media cambia, T° start RAFFR (menu 8.2.5) si avvia il raffrescamento.

Quando la temperatura esterna media scende sotto T° start RAFFR – Isteresi (menu 8.2.5) il raffrescamento si arresta.

Intervallo selezionabile: 10 – 43 °C

Impostazione di base: 25 °C

### Il menu 8.2.5 [U] Isteresi

Consultare il menu 8.2.3 e il menu 8.2.4. Ciò influisce anche sul controllo con il sensore ambiente.

Intervallo selezionabile: 1,0 – 10,0

Valore predefinito: 1,0

### Menu 8.2.6 [N] Uscita

Ritorno al menu 8.2.0.

### Il menu 8.3.0 [U] Limitatore corrente

Nei sottomenu del presente menu vengono regolate le impostazioni e i valori relativi al monitoraggio elettrico.

#### Il menu 8.3.1 [U] Fusibili

L'impostazione selezionata sulla scheda EBV (AA22) manopola (R24) viene visualizzata qui.

#### Il menu 8.3.2 [U] Max Potenza Elettrica

L'impostazione selezionata sulla scheda EBV (AA22) manopola (R25) viene visualizzata qui.

#### Il menu 8.3.3 [U] Corrente Fase 1

La corrente misurata dalla fase 1 viene visualizzata qui. Se il valore scende sotto 2,8 viene visualizzato il messaggio "bassa".

#### Il menu 8.3.4 [U] Corrente Fase 2

La corrente misurata dalla fase 2 illustrata qui. Se il valore scende sotto 2,8 Viene visualizzato il messaggio "bassa".

#### Il menu 8.3.5 [U] Corrente Fase 3

La corrente misurata dalla fase 3 illustrata qui. Se il valore scende sotto 2,8 Viene visualizzato il messaggio "bassa".

#### Il menu 8.3.6 [U] Trasformatori EBV

Il valore di transfer deve essere definito in base ai sensori di corrente utilizzati per la scheda EBV.

Intervallo selezionabile: 100 – 1250

Impostazione di base: 300

#### Il menu 8.3.7 [U] Uscita

Ritorno al menu 8.3.0.



**Il menu 8.5.0 [U] Set intervallo funz**

Nei sottomenu di questo menu vengono impostati i periodi di tempo per il riscaldamento e la produzione di acqua calda.

**Il menu 8.5.1 [U] Tempo tot intervallo**

Qui viene impostata la durata della produzione di acqua calda e del riscaldamento.

Intervallo selezionabile: 5 – 60 min

Impostazione di base: 60 min

**Il menu 8.5.2 [U] Tempo max per ACS**

Qui viene selezionato quanto tempo (menu 8.5.1) debba essere usato per riscaldare l'acqua calda quando è richiesto sia il riscaldamento che l'acqua calda.

Intervallo selezionabile: 0 – 60 min

Impostazione di base: 40 min

**Il menu 8.5.3 [U] Uscita**

Ritorno al menu 8.5.0.

**Menu 8.6 [N] Uscita**

Ritorno al menu 8.0.

**9.0 [S] Menù di servizio**

**Menu 9.1.0 [S] Impostazioni PDC**

Nei sottomenu del presente menu vengono regolate le impostazioni per AMS 10.

**Menu 9.1.1 [S] GM start RISC**

Impostazione Gradi Minuto di per l'avvio della pompa di calore, riscaldamento.

Intervallo selezionabile: -120 – 0

Impostazione di base: -60

**Menu 9.1.2 [S] GM start RAFFR**

Impostazione Gradi Minuto per l'avvio della pompa di calore, raffrescamento.

Intervallo selezionabile: 0 – 120

Impostazione di base: 60

**Menu 9.1.3 [S] T° est min RISC**

Parametro inferiore per l'intervallo di funzionamento della pompa di calore durante il riscaldamento. Si arresta al di sotto di questa temperatura dell'aria esterna.

La pompa di calore può riavviarsi quando la temperatura dell'aria esterna aumenta di due gradi sopra il valore impostato.

Intervallo selezionabile: -25 – 43 °C

Impostazione di base: -25 °C

**Menu 9.1.4 [S] T° est max RISC**

Parametro superiore per l'intervallo di funzionamento della pompa di calore durante il riscaldamento. Si arresta al di sopra di questa temperatura dell'aria esterna.

La pompa di calore può riavviarsi quando la temperatura dell'aria esterna scende di due gradi sotto il valore impostato.

Intervallo selezionabile: -25 – 43 °C

Impostazione di base: 43 °C

**Menu 9.1.5 [S] T° est min RAFFR**

Parametro inferiore per l'intervallo di funzionamento della pompa di calore durante il raffrescamento. Si arresta al di sotto di questa temperatura dell'aria esterna.

La pompa di calore può riavviarsi quando la temperatura dell'aria esterna aumenta di due gradi sopra il valore impostato.

Intervallo selezionabile: 10 – 43 °C

Impostazione di base: 10 °C

**Menu 9.1.6 [S] T° est max RAFFR**

Parametro superiore per l'intervallo di funzionamento della pompa di calore durante il raffrescamento. Si arresta al di sopra di questa temperatura dell'aria esterna.

La pompa di calore può riavviarsi quando la temperatura dell'aria esterna scende di due gradi sotto il valore impostato.

Intervallo selezionabile: 10 – 43 °C

Impostazione di base: 43 °C

**Menu 9.1.7 [S] Intervallo startComp**

Intervallo di tempo minimo in minuti tra gli avvii del compressore nella pompa di calore.

Intervallo selezionabile: 0 – 60 min

Impostazione di base: 0 min

**Menu 9.1.8 [S] Freq Comp / min freq**

Selezionare qui la frequenza minima del compressore. Visualizzazione sia del valore corrente che di quello impostato.

	AMS 10-8	AMS 10-12
Intervallo selezionabile	20 – 81 Hz	20 – 80 Hz
Impostazione di fabbrica	20Hz	

**Menu 9.1.9 [S] Freq Comp / max freq**

Selezionare qui il limite massimo per il compressore. Visualizzazione del valore effettivo e impostato mediante il display.

	AMS 10-8	AMS 10-12
Intervallo selezionabile	20 – 86 Hz	25 – 85 Hz
Impostazione di fabbrica	86Hz	85Hz

**Menu 9.1.10 [S] Acorr/max M.E. risc**

Qui vengono mostrate la corrente di fase in AMS 10 e la corrente massima che è consentito impostare durante il riscaldamento.

	AMS 10-8	AMS 10-12
Intervallo selezionabile	7 – 16	7 – 17
Impostazione di fabbrica	15	

**Menu 9.1.11 [S] Acorr/max M.E. raff.**

Qui vengono mostrate la corrente di fase in AMS 10 e la corrente massima che è consentito impostare durante il raffrescamento.

Intervallo selezionabile: 7 – 17

Impostazione di base: 15

	AMS 10-8	AMS 10-12
Intervallo selezionabile	7 – 15	7 – 17
Impostazione di fabbrica	14	15

**Menu 9.1.12 [S] T° sbrinamento**

Se il sistema è più freddo del valore impostato, lo sbrinamento avviene collegandosi all'ACS. Se l'ACS è più fredda, si avvierà la resistenza elettrica.

Intervallo selezionabile: 20 – 30 °C

Impostazione di base: 20 °C

**Menu 9.1.13 [S] Uscita**

Ritorno al menu 9.1.0.

**Menu 9.2.0 [S] Impostaz RISC extra**

Nei sottomenu di questo menu è possibile regolare le impostazioni relative al riscaldamento aggiuntivo, alla valvola deviatrice di ACVM 270 e ogni altra valvola deviatrice supplementare.

**Menu 9.2.1 [S] GM start RISC extra**

Qui viene impostato il valore di Gradi Minuto da raggiungere prima di attivare l'alimentazione aggiuntiva.

Intervallo selezionabile: -1000 – -30

Impostazione di base: -400

**Menu 9.2.2 [S] Fattore tempo**

Qui viene mostrato il fattore di utilizzo della resistenza integrata a partire dalla prima accensione. Il valore viene salvato e non viene azzerato nemmeno quando il boiler viene spento mediante l'interruttore generale.

**Menu 9.2.6 [S] AmplificazioneShunt**

Si applica alla deviatrice 1 (QN11). Ad es. una differenza di 2 gradi e di 2 nell'amplificazione fornisce 4 sec/min di controllo della deviatrice.

Intervallo selezionabile: 0,1 – 5,0

Valore predefinito: 1,1

**Menu 9.2.7 [S] AmplificazioneShunt2**

Si applica a qualunque deviatrice 2 (accessorio richiesto). Ad es. una differenza di 2 gradi e di 2 nell'amplificazione fornisce 4 sec/min di controllo della deviatrice. Tale funzione compensa la variazione di velocità rilevata in diversi motori di deviatrici installabili.

Intervallo selezionabile: 0,1 – 5,0

Valore predefinito: 1,0

**Menu 9.2.8 [S] Modalità RISC extra**

Selezionare il tipo di aggiunta da utilizzare.

Alternative di impostazione: Resistenza el. interna 1, Livello 1 esterno, Lin 3 est. e Bin 3 est.

Valore predefinito: Resistenza el. interna 1

**Menu 9.2.9 [S] Uscita**

Ritorno al menu 9.2.0.

**Menu 9.3.0 [S] Impostazioni d'uso**

Nei sottomenu di questo menu è possibile regolare le impostazioni relative a accessori, funzionamento del riscaldamento aggiuntivo, asciugatura del pavimento e ritorno alle impostazioni di base.

**Menu 9.3.1 [S] T° max bollitore**

L'impostazione selezionata sulla scheda EBV (AA22) manopola (R26) viene visualizzata qui.

**Menu 9.3.2 [S] Logger**

**NOTA!**

*Solo per la manutenzione, è richiesto un accessorio speciale.*

Selezionare "On" qui se è installato un data logger.

Intervallo selezionabile: Off, On

Valore predefinito: Off

**Menu 9.3.3 [S] Raffrescamento**

Selezionare "On" se viene installato l'impianto di raffrescamento (accessorio richiesto).

Intervallo selezionabile: Off, On

Valore predefinito: Off

**Menu 9.3.4 [S] RISC zona 2**

Qui è possibile selezionare la modalità di installazione dell'impianto di climatizzazione 2 e se "Off" è selezionato nel menu 9.3.3 è possibile selezionare soltanto "Off" o "Riscaldamento" (accessorio richiesto).

Intervallo selezionabile: Off, riscaldamento, riscaldamento + raffrescamento, raffrescamento

Valore predefinito: Off

**Menu 9.3.5 [S] Unità interna**

Qui viene selezionato se l'unità ambiente (RE 10) debba essere attivata o meno (accessorio richiesto).

Intervallo selezionabile: Off, On

Valore predefinito: Off

**Menu 9.3.6 [S] Tipo sensore interno**

Il tipo di sensore ambiente viene selezionato qui. Il menu 6.0 è accessibile.

Intervallo selezionabile: Off, RG10, RE10

Valore predefinito: Off

**Menu 9.3.7.0 [S] Controllo forzato**

Nei sottomenu di questo menu è possibile regolare le impostazioni relative al controllo forzato dei relè nella pompa di calore.

**Menu 9.3.7.1 [S] Controllo forz relè**

Quando viene selezionato "On" in questo menu, l'utente prende temporaneamente il controllo dei relè nella pompa di calore. L'impostazione torna automaticamente su "Off" 30 minuti dopo l'ultima pressione di un pulsante o dopo un riavvio.

Intervallo selezionabile: Off, On

Valore predefinito: Off

**Il menu 9.3.7.2 – 9.3.7.15 [S] K1 – K14**

Qui è possibile selezionare il controllo manuale dei relè.

Intervallo selezionabile: Off, On, Auto

Valore predefinito: Auto

**Menu 9.3.7.16 [S] Allarme 1**

Selezionare il test manuale dei relè di allarme 1 qui.

Intervallo selezionabile: Off, On, Auto

Valore predefinito: Auto

**Menu 9.3.7.17 [S] Allarme 2**

Selezionare il test manuale dei relè di allarme 2 qui.

Intervallo selezionabile: Off, On, Auto

Valore predefinito: Auto

**Menu 9.3.7.18 [S] Uscita**

Ritorno al menu 9.3.7.0.

**Menu 9.3.8 [S] Impostazioni di base**

Qui è possibile selezionare le impostazioni di ripristino delle impostazioni di base in ACVM 270.

Quando si ritorna alle impostazioni di base la lingua passa all'inglese.

Intervallo selezionabile: Sì, No

Valore predefinito: No

**Menu 9.3.9 [S] Stato operativo**

Descrive lo stato di funzionamento di ACVM 270 e AMS 10.

*Arresto:* il riscaldamento aggiuntivo e la pompa di calore vengono arrestate a causa di un allarme.

*Alternato:* la pompa di calore produce riscaldamento e commuta secondo necessità da acqua calda a sistema di climatizzazione e viceversa.

*Modalità combinata:* a causa di una grande richiesta di riscaldamento, viene utilizzata l'aggiunta per l'acqua calda e la pompa di calore produce riscaldamento. L'aggiunta contribuisce, se necessario, alla produzione di riscaldamento.

*Raffrescamento:* la pompa di calore produce raffrescamento e si alterna, se necessario, tra acqua calda e sistema di raffrescamento.

*Super raffrescamento:* solo raffrescamento. Ciò viene svolto dalla pompa di calore. Acqua calda prodotta dall'aggiunta.

*Acqua calda:* viene prodotta solo acqua calda. Ciò viene svolto dalla pompa di calore.

*Aggiunta:* la pompa di calore è spenta e sia l'acqua calda che il riscaldamento vengono prodotti dal riscaldamento aggiuntivo.

**Menu 9.3.10.0 [S] Set asciug massetto**

Nei sottomenu del presente menu vengono regolate le impostazioni per il programma di asciugatura del pavimento.

**Menu 9.3.10.1 [S] Asciugatura massetto**

Da questo menu viene selezionato "On" o "Off" per il programma di asciugatura del massetto. Dopo il periodo di tempo 1 viene effettuato un passaggio al periodo di tempo 2 seguito da un ritorno alle normali impostazioni.

Intervallo selezionabile: Off, On

Valore predefinito: Off

**Menu 9.3.10.2 [S] Tempo intervallo 1**

Selezione del numero di giorni nel periodo 1.

Intervallo selezionabile: 1 – 5 giorni

Impostazione di base: 3 giorni

**Menu 9.3.10.3 [S] T° intervallo 1**

Selezione della temperatura di mandata nel periodo 1.

Intervallo selezionabile: 15 – 50 °C

Impostazione di base: 25 °C

**Menu 9.3.10.4 [S] Tempo intervallo 2**

Selezione del numero di giorni nel periodo 2.

Intervallo selezionabile: 1 – 5 giorni

Impostazione di base: 1 giorni

**Menu 9.3.10.5 [S] T° intervallo 2**

Selezione della temperatura di mandata nel periodo 2.

Intervallo selezionabile: 15 – 50 °C

Impostazione di base: 40 °C

**Menu 9.3.10.6 [S] Uscita**

Ritorno al menu 9.3.10.0.

**Menu 9.3.11 [S] Stato pompa mandata**

Qui può essere disattivato il funzionamento della pompa. La pompa resta in funzione per 2 minuti, 12 ore dopo l'ultimo funzionamento.

Intervallo selezionabile: Off, On

Valore predefinito: On

**Menu 9.3.12 [S] deltaT° max mandata**

Quando la temperatura di mandata corrente differisce da quella calcolata del valore qui impostato, la pompa di calore viene forzata ad arrestarsi/avviarsi indipendentemente dal valore dei Gradi Minuto.

*Modalità di riscaldamento:* Se la temperatura di mandata corrente supera la mandata calcolata del valore impostato, il valore dei gradi minuto viene impostato a 1. Il compressore si arresta in presenza della sola richiesta di riscaldamento.

Se la temperatura di mandata calcolata è inferiore alla temperatura di mandata calcolata del valore impostato, per il valore dei gradi minuto viene impostata la differenza fra il valore presente nel menu 9.1.1 e 1. Ciò significa che il compressore si avvierà.

*Modalità di raffrescamento:* Se la temperatura di mandata corrente scende sotto la mandata calcolata del valore impostato, il valore dei gradi minuto viene impostato a -1. Il compressore si arresta in presenza della sola richiesta di raffrescamento.

Intervallo selezionabile: 3 – 25 °C

Impostazione di base: 10 °C

**Menu 9.3.13 [S] deltaT° max RISC ext**

Se il riscaldamento supplementare è consentito (menu 8.2.1) e la temperatura di mandata corrente scende sotto il valore impostato calcolato più il valore proveniente dal menu 9.3.12, il valore dei gradi minuto è impostato sul valore impostato nel menu 9.2.1 più 1, fino a quando il compressore non ha raggiunto la massima velocità. Quando il compressore ha raggiunto la massima velocità, per i gradi minuto viene adottato il valore impostato nel menu 9.2.1 e il riscaldamento supplementare è consentito. Ciò significa che il riscaldamento supplementare può intervenire immediatamente.

Intervallo selezionabile: 1 – 8 °C

Impostazione di base: 3 °C

**Menu 9.3.14 [S] Disattiva ACS / RISC**

Se non sono richiesti riscaldamento o acqua calda, questi possono essere deselezionati qui.

Se viene deselezionato il riscaldamento, deve essere selezionata la modalità operativa Acqua calda o Solo aggiunta.

Intervallo selezionabile: No ACS, Nessun riscaldamento, ACS+riscaldamento

Valore predefinito: ACS+Riscaldamento

**Menu 9.3.15 [S] Riduz RISC in allarm**

Qui è possibile selezionare se la produzione di riscaldamento debba essere ridotta in caso di allarme.

Intervallo selezionabile: Sì, No

Valore predefinito: Sì

**Menu 9.3.16 [S] Tipo sonda ACS**

Qui è possibile selezionare se utilizzare i sensori dell'acqua calda che gestiscono le temperature elevate (sopra 90 °C) o meno.

*Standard:* impostazione standard

*Temperatura elevata:* Il calcolo per il sensore del bollitore ACS (BT6), il sensore del riscaldamento supplementare (BT19) così come il sensore di mandata (BT2) vengono sostituiti per adattarsi a un sensore in grado di gestire temperature superiori (fino a 110 °C). Utilizzato se il nuovo sensore viene installato insieme a un impianto di riscaldamento solare.

Intervallo selezionabile: Standard, Temperatura elevata

Valore predefinito: Standard

**Menu 9.3.17 [S] Protezione antigelo**

Selezionare qui se lo scambiatore di calore antigelo debba essere attivo o meno.

Intervallo selezionabile: On, Off

Valore predefinito: On

**Menu 9.3.18 [S] Uscita**

Ritorno al menu 9.3.0.

**Menu 9.4 [S] Start forzato Compr**

Se viene selezionato "Sì", il compressore della pompa di calore si avvia entro 4 minuti in presenza di una richiesta. Tuttavia, c'è sempre un ritardo di 30 minuti nell'avvio del compressore se la corrente è stata disattivata.

Intervallo selezionabile: No, Sì

Valore predefinito: No

**Menu 9.5.0 [S] Info di sistema**

I sottomenu di questo menu contengono informazioni utilizzabili per risolvere i problemi.

Solo per il personale della manutenzione.

**Menu 9.5.1 [S] Tipo Pompa Di Calore**

Qui viene mostrato il tipo di pompa di calore connessa.

**Menu 9.5.2 [S] Utilizzo CPU**

Qui viene mostrato il carico della CPU.

**Menu 9.5.3 [S] Connessioni %**

Qui viene mostrato il numero di ritrasmissioni della comunicazione.

**Menu 9.5.4 [S] Problemi connessione**

Ogni problema di comunicazione che un'unità può avere viene mostrato qui, oltre all'unità interessata.

**Menu 9.5.5 [S] Ore tot RISC extra**

Viene mostrato il tempo di esercizio totale della resistenza elettrica dal primo avvio.

**Menu 9.5.6 [S] Ore tot ACS**

Qui viene mostrato il tempo di funzionamento totale in ore per la produzione dell'acqua calda con il compressore, a partire dal primo avvio.

**Menu 9.5.7 [S] Versione software**

Qui viene mostrata la versione corrente del software in ACVM 270.

**Menu 9.5.8 [S] Versione card 106**

Qui viene mostrato il numero della versione della scheda di comunicazione (AA23).

**Menu 9.5.9 [S] Versione display**

Qui viene mostrato il numero della versione del display.

**Menu 9.5.10 [S] Versione carta relè**

Qui viene mostrato il numero della versione della scheda relè.

**Menu 9.5.11 [S] T° min mandata**

Qui viene mostrata la temperatura di mandata minima dall'avvio.

**Menu 9.5.12 [S] Perc tempo Compr att**

La percentuale di tempo di funzionamento del compressore.

**Menu 9.5.13 [S] Intervallo ACS/RISC**

Contatore periodico per il passaggio dall'acqua calda al riscaldamento/raffrescamento.

**Menu 9.5.14 [S] Modalità attuale**

Mostra lo stato operativo corrente di AMS 10

Il display può mostrare: Off, Acqua calda, Riscaldamento, Raffrescamento, Sbrinamento, Recupero dell'olio o extra ACS.

**Menu 9.5.15 [S] Ultima modalità**

Mostra l'ultimo stato operativo per AMS 10

Il display può mostrare: Off, Acqua calda, Riscaldamento, Raffrescamento, Sbrinamento, Recupero dell'olio o extra ACS.

**Menu 9.5.16 [S] Intervallo mod prec**

Il tempo dall'ultima modifica dello stato operativo.

**Menu 9.5.17 [S] Uscita**

Ritorno al menu 9.5.0.

**Menu 9.6.0 [S] Impostaz regol RISC**

Nei sottomenu del presente menu possono essere gestite le impostazioni relative all'inverter.

**Menu 9.6.1 [S] Frequenza Compr**

Qui viene mostrato il valore impostato corrente per la frequenza del compressore.

La regolazione del valore impostato durante il controllo manuale della frequenza del compressore viene attivata nel menu 9.6.2.

	AMS 10-8	AMS 10-12
Intervallo selezionabile	20 – 86 Hz	20 – 85 Hz

**Menu 9.6.2 [S] Freq Compr manuale**

Selezionare "On" per controllare manualmente la frequenza del compressore nel menu 9.6.1.

Intervallo selezionabile: Off, On

Valore predefinito: Off

**Menu 9.6.3 [S] Diff frequenza / max**

Qui viene selezionato il parametro per la variazione massima della frequenza dell'inverter dal valore impostato.

Intervallo selezionabile: 1 – 10 Hz

Impostazione di base: 3 Hz

**Menu 9.6.4 [S] Freq Compr reg P**

Selezionare la parte P per l'inverter.

Intervallo selezionabile: 1 – 60

Impostazione di base: 5

**Menu 9.6.5 [S] Tempo avvio min Freq**

Selezionare qui il tempo in cui il compressore deve restare in funzione alla velocità minima, dopo l'avvio sull'impianto di climatizzazione.

Intervallo selezionabile: 10 – 120 min

Impostazione di base: 70 min

**Menu 9.6.6 [S] Tempo min freq RISC**

Selezionare qui per quanto tempo il compressore deve restare in funzione a una velocità fissa dopo il passaggio al riscaldamento. Il compressore lavorerà quindi alla frequenza minima o alla frequenza che aveva prima della produzione dell'acqua calda.

Intervallo selezionabile: 3 – 60 min

Impostazione di base: 3 min

**Menu 9.6.7 [S] Max diff T°mand/calc**

Selezionare qui di limitare la mandata quando il regolatore dei Gradi Minuto è molto lontano dal valore impostato. La differenza massima tra la temperatura di mandata effettiva quella calcolata.

Intervallo selezionabile: 2,0 – 10,0 °C

Valore predefinito: 4,0 °C

**Menu 9.6.8 [S] Freq Compr GM**

Qui è possibile selezionare un valore per la dinamica nel regolatore dei Gradi Minuto.

Intervallo selezionabile: 95 – 127

Impostazione di base: 126

**Menu 9.6.9 [S] Uscita**

Ritorno al menu 9.6.0.

**Menu 9.7 [S] Reset allarmi**

Selezionare "Sì" per azzerare/riconoscere gli allarmi in ACVM 270. Le impostazioni tornano a "No" non appena le relative azioni vengono svolte.

Intervallo selezionabile: Sì, No

**Menu 9.8.0 [S] Memoria ultimi allar**

Nei sottomenu del presente menu sono mostrati i registri degli allarmi con gli ultimi 4 allarmi.

**Il menu 9.8.1.0 – 9.8.4.0 [S] Ultimo allarme – Quartultimo allarme**

Nei sottomenu del presente menu sono mostrati i registri degli allarmi. Il registro 1 rappresenta l'ultimo allarme, il registro 2 il penultimo, ecc.

**Menu 9.8.x.1 [S] Ora**

**Menu 9.8.x.2 [S] Tipo allarme**

Consultare la sezione Elenco allarmi a pagina 61 per ulteriori informazioni sugli allarmi.

**Numero allar- Causa  
me**

1	Allarme AP
2	Allarme BP
3	Allarme TB
4	Alimentazione Mod Est
5	Bassa T° condensatore
6	Uscita condensatore alta
7	Antigelo scambiatore
8	Alta T° ACS
9	Alta T° RISC extra
10	Alta T° mandata
11	Alta T° mandata
12	Alta T° ritorno
13	Alta T° ritorno
15	Unità Est. non compatibile
16	Sbrinamento interrotto
30	Errore sonda esterna
31	Errore s. AP
32	Errore sonda Condensatore
33	Errore s. gas liquido
34	Errore s. ACS
35	Errore s. RISC extra
36	Errore sonda di mandata
37	Errore sonda di mandata
38	Errore sonda di ritorno
39	Errore sonda di ritorno
E34	Errore fase Mod Est
E35	Temperatura elevata scambiatore
E36	Alta T° gas caldo
E37	Errore sonda Mod Est
E38	Errore sonda Mod Est
E39	Errore sonda Mod Est
E40	Allarme AP
E41	Errore inverter
E42	Errore inverter
E45	Errore inverter
E47	Errore inverter
E48	Errore ventola
E49	Allarme BP
E51	Errore inverter
E53	Errore sonda Mod Est
E54	Allarme BP
E57	Refrigerante basso
E59	Errore inverter

**Menu 9.8.x.3 [S] Modalità**

**Menu 9.8.x.4 [S] Ultima modalità**

**Menu 9.8.x.5 [S] Intervallo mod prec**

**Menu 9.8.x.6 [S] Ore funz Compressore**

**Menu 9.8.x.7 [S] T° est media 1 min**

**Menu 9.8.x.8 [S] T° esterna Tho-A**

**Menu 9.8.x.9 [S] T° mandata / ritorno**

**Menu 9.8.x.10 [S] Uscita condensatore**

**Menu 9.8.x.11 [S] T° ACS**

**Menu 9.8.x.12 [S] Freq Compr / set**

**Menu 9.8.x.13 [S] T° sensore Tho-R1**

**Menu 9.8.x.14 [S] T° sensore Tho-R2**

**Menu 9.8.x.15 [S] T° aspiraz gas Tho-S**

**Menu 9.8.x.16 [S] T° gas caldo Tho-D**

**Menu 9.8.x.17 [S] T° gas liquido**

**Menu 9.8.x.18 [S] AP / T° AP**

**Menu 9.8.x.19 [S] BP**

**Menu 9.8.x.20 [S] Corrente Modulo Est**

**Menu 9.8.x.21 [S] T° inverter Tho-IP**

**Menu 9.8.x.22 [S] Vel pompa circolaz**

**Menu 9.8.x.23 [S] Stato relè 1-8**

**Menu 9.8.x.24 [S] Stato relè 9-14**

**Menu 9.8.x.25 [S] Stato programma 1-8**

**Menu 9.8.x.26 [S] Stato programma 9-16**

**Menu 9.8.x.27 [S] Uscita**

Ritorno al menu 9.8.x.0.

**Menu 9.8.5 [S] Cancella memo allarm**

Selezionare "Sì" per cancellare l'intero registro degli allarmi. Le impostazioni tornano a "No" una volta effettuata tale operazione.

Intervallo selezionabile: Sì, No

**Menu 9.8.6 [S] Uscita**

Ritorno al menu 9.8.0.

**Menu 9.9 [S] Uscita**

Ritorno al menu 9.0.

## Elenco allarmi

### Riconoscimento degli allarmi

Il riconoscere un allarme non causa alcun problema. Se la causa dell'allarme persiste, l'allarme si ripete.

- Quando scatta un allarme, è possibile ripristinarlo nel menu 9.7 (menù di servizio) spegnendo e riaccendendo ACVM 270 mediante l'interruttore (SF1). Si noti che quando l'alimentazione viene attivata, la pompa di calore si riavvia dopo 30 minuti.

- Quando non è possibile ripristinare l'allarme utilizzando l'interruttore (SF1), attivare la modalità operativa "Solo calore aggiuntivo" per ritornare a un livello di temperatura normale nella casa. Ciò può essere ottenuto facilmente tenendo premuto il pulsante "Modalità operativa" per 7 sec.

**NOTA!**

*La presenza di allarmi ricorrenti indica un guasto nell'installazione.*

### Allarmi con ripristino automatico

N. allarme	Testo di allarme sul display	Attivazione allarme	Azzeramento allarme
70	Bassa T° condensatore	Quando la mandata del condensatore (BT12) è inferiore a 5 °C.	- Quando la mandata del condensatore è superiore a 14 °C durante il raffrescamento. - Quando lo sbrinamento è terminato. Se lo sbrinamento ha causato l'allarme (la mandata del condensatore durante lo sbrinamento è circa 10 °C).
71	Uscita condensatore alta	Quando la mandata del condensatore è superiore a 60 °C e più di 120 secondi sono trascorsi dalla transizione al sistema di climatizzazione.	- Quando l'uscita del condensatore è inferiore a 51 °C.
72	Antigelo scambiatore	Quando la bassa pressione è inferiore a 0,65 MPa (6,5 bar) nella modalità di raffrescamento.	- Quando la bassa pressione è superiore a 0,83 MPa (8,3 bar) e la temperatura dell'uscita del condensatore è superiore a 14 gradi.
73	Antigelo	Quando la temperatura esterna scende sotto 0 °C e la modalità operativa non permette il riscaldamento.	- Quando la temperatura esterna sale sopra a 1 °C.
75	Corrente limite	Assorbimento elettrico troppo elevato dalla casa.	- Quando l'assorbimento elettrico diminuisce.
76	Errore connessione	Comunicazione non riuscita con una o più schede.	- Quando l'errore è stato corretto.
77	Sbrinamento interrotto	Quando la temperatura nel bollitore è troppo bassa (la bassa pressione è inferiore a 0,5 MPa, 5,0 bar) durante lo sbrinamento.	- Quando lo sbrinamento è terminato.
78	Protezione	Valore limite superato	- Quando lo sbrinamento è terminato.

### Allarme limitatore di temperatura

L'allarme seguente blocca sia AMS 10 che l'aggiunta.

N. allarme	Testo di allarme sul display	Descrizione	Ciò può essere dovuto a
3	Allarme TB	Scatto del limitatore della temperatura in ACVM 270.	- Il limitatore della temperatura è saltato durante il trasporto. - Temperatura elevata in ACVM 270 - Fusibile di circuito scattato (L2)

### Allarme ACVM 270

I seguenti allarmi bloccano AMS 10. L'aggiunta funziona alla temperatura di mandata minima consentita.

## Elenco allarmi

N. allarme	Testo di allarme sul display	Descrizione	Ciò può essere dovuto a
4	Alimentazione Mod Est	Nessuna tensione all'unità esterna da ACVM 270.	- Fusibile di circuito scattato (L2) e (L3) - Interruttore di circuito miniaturizzato saltato (-FA2)
5	Bassa T° condensatore	Temperatura di uscita dal condensatore troppo bassa. Si verifica se l'allarme 70 si attiva 3 volte in un'ora.	- Temperatura bassa durante il raffrescamento - Portata insufficiente durante il raffrescamento
6	Uscita condensatore alta	Temperatura di uscita dal condensatore troppo elevata. Si verifica se l'allarme 71 si attiva 3 volte in un'ora.	- Portata insufficiente in fase di riscaldamento. - Temperature impostate su valori troppo elevati
7	Antigelo scambiatore	Antigelo dello scambiatore di calore. Si verifica se l'allarme 72 si attiva 3 volte in un'ora.	- Portata insufficiente durante lo sbrinamento - Temperatura eccessivamente bassa nel sistema di climatizzazione
14	Sbrinamento interrotto	Si verifica se l'allarme 77 si attiva 10 volte in successione.	- Portata insufficiente durante lo sbrinamento - Temperatura eccessivamente bassa nel sistema di climatizzazione - Perdita o mancanza di refrigerante
15	Unità Est. non compatibili	L'unità interna e l'unità esterna non comunicano tra loro.	- L'unità interna e l'unità esterna non sono compatibili tra loro.
16	Sbrinamento interrotto	Si verifica se l'allarme 78 si attiva 10 volte in successione.	- Portata insufficiente durante lo sbrinamento
31	Errore s. AP	Errore sensore, pressione elevata (BP4).	- Circuito aperto o cortocircuito sull'ingresso del sensore - Il sensore non funziona
32	Errore sonda Condensatore	Errore sensore, in uscita dal condensatore (BT12).	- Circuito aperto o cortocircuito sull'ingresso del sensore - Il sensore non funziona (consultare la sezione "Sensore della temperatura")
33	Errore s. gas liquido	Errore sensore, conduttura per liquidi (BT15).	- Circuito aperto o cortocircuito sull'ingresso del sensore - Il sensore non funziona (consultare la sezione "Sensore della temperatura")

## Allarme AMS 10

I seguenti allarmi bloccano AMS 10. L'aggiunta funziona alla temperatura di mandata minima consentita.

N. allarme	Testo di allarme sul display	Descrizione	Ciò può essere dovuto a
E5	conn Mod Est	La comunicazione tra l'unità esterna e ACVM 270 è interrotta. Devono essere presenti 22 volt di corrente continua (CC) nell'interruttore CNW2 sulla scheda di controllo (PWB1).	- Un qualsiasi interruttore di isolamento per AMS 10 è spento - Errato collegamento dei cavi
E35	Temperatura elevata scambiatore	Deviazione di temperatura sul sensore dello scambiatore di calore (Tho-R1/R2) cinque volte in 60 minuti o per 60 minuti consecutivi.	- Il sensore non funziona (consultare la sezione "Sensore della temperatura") - Circolazione dell'aria insufficiente o scambiatore di calore ostruito - Scheda di controllo difettosa in AMS 10 - Refrigerante eccessivo



N. al-lar-me	Testo di allarme sul di-splay	Descrizione	Ciò può essere dovuto a
E36	Gas caldo permanente	Deviazione di temperatura sul sensore del gas caldo (Tho-D) due volte in 60 minuti o per 60 minuti consecutivi.	<ul style="list-style-type: none"> <li>- Il sensore non funziona (consultare la sezione "Sensore della temperatura")</li> <li>- Circolazione dell'aria insufficiente o scambiatore di calore ostruito</li> <li>- Se il guasto persiste durante il raffrescamento, potrebbe essere presente un quantitativo insufficiente di refrigerante.</li> <li>- Scheda di controllo difettosa in AMS 10</li> </ul>
E37	Errore sensore Tho-R	Errore sensore, scambiatore di calore in AMS 10 (Tho-R).	<ul style="list-style-type: none"> <li>- Circuito aperto o cortocircuito sull'ingresso del sensore</li> <li>- Il sensore non funziona (consultare la sezione "Sensore della temperatura")</li> <li>- Scheda di controllo difettosa in AMS 10</li> </ul>
E38	Errore sensore Tho-A	Errore sensore, sensore temperatura esterna in AMS 10 (Tho-A).	<ul style="list-style-type: none"> <li>- Circuito aperto o cortocircuito sull'ingresso del sensore</li> <li>- Il sensore non funziona (consultare la sezione "Sensore della temperatura")</li> <li>- Scheda di controllo difettosa in AMS 10</li> </ul>
E39	Errore sensore Tho-D	Errore sensore, gas caldo in AMS 10 (Tho-D).	<ul style="list-style-type: none"> <li>- Circuito aperto o cortocircuito sull'ingresso del sensore</li> <li>- Il sensore non funziona (consultare la sezione "Sensore della temperatura")</li> <li>- Scheda di controllo difettosa in AMS 10</li> </ul>
E40	Allarme AP	Il pressostato di alta pressione (63H1) è scattato 5 volte in 60 minuti o per 60 minuti consecutivi.	<ul style="list-style-type: none"> <li>- Circolazione dell'aria insufficiente o scambiatore di calore ostruito</li> <li>- Circuito aperto o cortocircuito sull'ingresso per il pressostato di alta pressione (63H1)</li> <li>- Pressostato di alta pressione difettoso</li> <li>- Valvola di espansione non connessa correttamente</li> <li>- Valvola di servizio chiusa</li> <li>- Scheda di controllo difettosa in AMS 10</li> <li>- Portata insufficiente o assente in fase di riscaldamento</li> <li>- Pompa di circolazione difettosa</li> <li>- Fusibile difettoso, F(4A)</li> </ul>
E41	Transistore dell'alimentazione troppo caldo	Quando l'IPM (Intelligent power module) visualizza il segnale FO (Fault Output) per cinque volte in un periodo di 60 minuti.	Può verificarsi quando l'alimentazione da 15V all'inverter PCB risulta instabile.
E42	Errore inverter	Tensione dall'inverter fuori parametro quattro volte in 30 minuti.	<ul style="list-style-type: none"> <li>- Interferenza dell'alimentazione in ingresso</li> <li>- Valvola di servizio chiusa</li> <li>- Quantitativo insufficiente di refrigerante</li> <li>- Guasto al compressore</li> <li>- Scheda di circuito per l'inverter difettosa in AMS 10</li> </ul>

## Elenco allarmi

N. allarme	Testo di allarme sul display	Descrizione	Ciò può essere dovuto a
E45	Errore inverter	Comunicazione interrotta tra la scheda di circuito per l'inverter e la scheda di controllo.	<ul style="list-style-type: none"> <li>- Circuito aperto nel collegamento tra le schede</li> <li>- Scheda di circuito per l'inverter difettosa in AMS 10</li> <li>- Scheda di controllo difettosa in AMS 10</li> </ul>
E47	Errore inverter	Sovracorrente, modulo A/F inverter	<ul style="list-style-type: none"> <li>- Guasto elettrico improvviso</li> </ul>
E48	Errore ventola	Deviazioni nella velocità della ventola in AMS 10.	<ul style="list-style-type: none"> <li>- Il ventilatore non può ruotare liberamente</li> <li>- Scheda di controllo difettosa in AMS 10</li> <li>- Motore del ventilatore difettoso</li> <li>- Scheda di controllo in AMS 10 sporca</li> <li>- Fusibile (F2) scattato</li> </ul>
E49	Allarme BP	Valore troppo basso sul sensore di bassa pressione 3 volte in 60 minuti.	<ul style="list-style-type: none"> <li>- Circuito aperto o cortocircuito sull'ingresso per il trasmettitore di bassa pressione</li> <li>- Trasmettitore di bassa pressione difettoso</li> <li>- Scheda di controllo difettosa in AMS 10</li> <li>- Circuito aperto o cortocircuito sull'ingresso per il sensore del gas in aspirazione al compressore (Tho-S)</li> <li>- Sensore del gas in aspirazione difettoso (Tho-S)</li> </ul>
E51	Errore inverter	Deviazione continua sul transistore dell'alimentazione per 15 minuti.	<ul style="list-style-type: none"> <li>- Motore del ventilatore difettoso</li> <li>- Scheda di circuito per l'inverter difettosa in AMS 10</li> </ul>
E53	Errore sensore Tho-S	Errore sensore, gas di aspirazione in AMS 10 (Tho-S).	<ul style="list-style-type: none"> <li>- Circuito aperto o cortocircuito sull'ingresso del sensore</li> <li>- Il sensore non funziona (consultare la sezione "Sensore della temperatura")</li> <li>- Scheda di controllo difettosa in AMS 10</li> </ul>
E54	Errore sensore LPT	Guasto al sensore, trasmettitore di bassa pressione in (AMS 10).	<ul style="list-style-type: none"> <li>- Circuito aperto o cortocircuito sull'ingresso del sensore</li> <li>- Il sensore non funziona (consultare la sezione "Sensore della temperatura")</li> <li>- Scheda di controllo difettosa in AMS 10</li> <li>- Guasto al circuito refrigerante</li> </ul>
E57	Refrigerante insufficiente	Refrigerante insufficiente rilevato all'avvio in modalità raffreddamento.	<ul style="list-style-type: none"> <li>- Valvola di servizio chiusa</li> <li>- Sensore di connessione allentato (BT15, BT3)</li> <li>- Sensore difettoso (BT15, BT3)</li> <li>- Refrigerante insufficiente.</li> </ul>
E59	Errore inverter	Avvio non riuscito per il compressore	<ul style="list-style-type: none"> <li>- Scheda di circuito per l'inverter difettosa in AMS 10</li> <li>- Scheda di controllo difettosa in AMS 10</li> <li>- Guasto al compressore</li> </ul>

### Allarme acqua calda

I seguenti allarmi bloccano la produzione di acqua calda mediante AMS 10. L'aggiunta è completamente bloccata.

N. al-lar-me	Testo di allarme sul display	Descrizione	Ciò può essere dovuto a
8	Alta T° ACS	Temperatura troppo elevata (>90 °C) sul sensore dell'acqua calda (BT6).	- Contattore all'elettricità interna difettoso - Impostazione per l'aggiunta esterna errata
9	Alta T° RISC extra	Temperatura troppo elevata (>90 °C) sul sensore della resistenza integrata (BT19).	- Contattore all'elettricità interna difettoso - Impostazione per l'aggiunta esterna errata
34	Errore s. ACS	Errore sensore, acqua calda (BT6).	- Circuito aperto o cortocircuito sull'ingresso del sensore - Il sensore non funziona (consultare la sezione "Sensore della temperatura")
35	Errore s. RISC extra	Errore sensore, resistenza integrata (BT19).	- Circuito aperto o cortocircuito sull'ingresso del sensore - Il sensore non funziona (consultare la sezione "Sensore della temperatura")

### Allarme di mandata impianto

I seguenti allarmi spengono il riscaldamento/raffrescamento. È consentita solo la produzione di acqua calda.

N. al-lar-me	Testo di allarme sul display	Descrizione	Ciò può essere dovuto a
10	Alta T° mandata	Temperatura troppo elevata (>90 °C) sul sensore della mandata, sistema 1 (BT2).	- Il sensore non funziona (consultare la sezione "Sensore della temperatura")
11	Alta T° mandata	Temperatura troppo elevata (>90 °C) sul sensore della mandata, sistema 2.	- Il sensore non funziona (consultare la sezione "Sensore della temperatura")
36	Errore sonda di mandata	Errore sensore, alimentazione, sistema 1 (BT2).	- Circuito aperto o cortocircuito sull'ingresso del sensore - Il sensore non funziona (consultare la sezione "Sensore della temperatura")
37	Errore sonda di mandata	Errore sensore, alimentazione, sistema 2.	- Circuito aperto o cortocircuito sull'ingresso del sensore - Il sensore non funziona (consultare la sezione "Sensore della temperatura")

### Allarme sonda esterna

I seguenti allarmi sono impostati in modo che il sistema resti in funzione alla temperatura di mandata minima consentita.

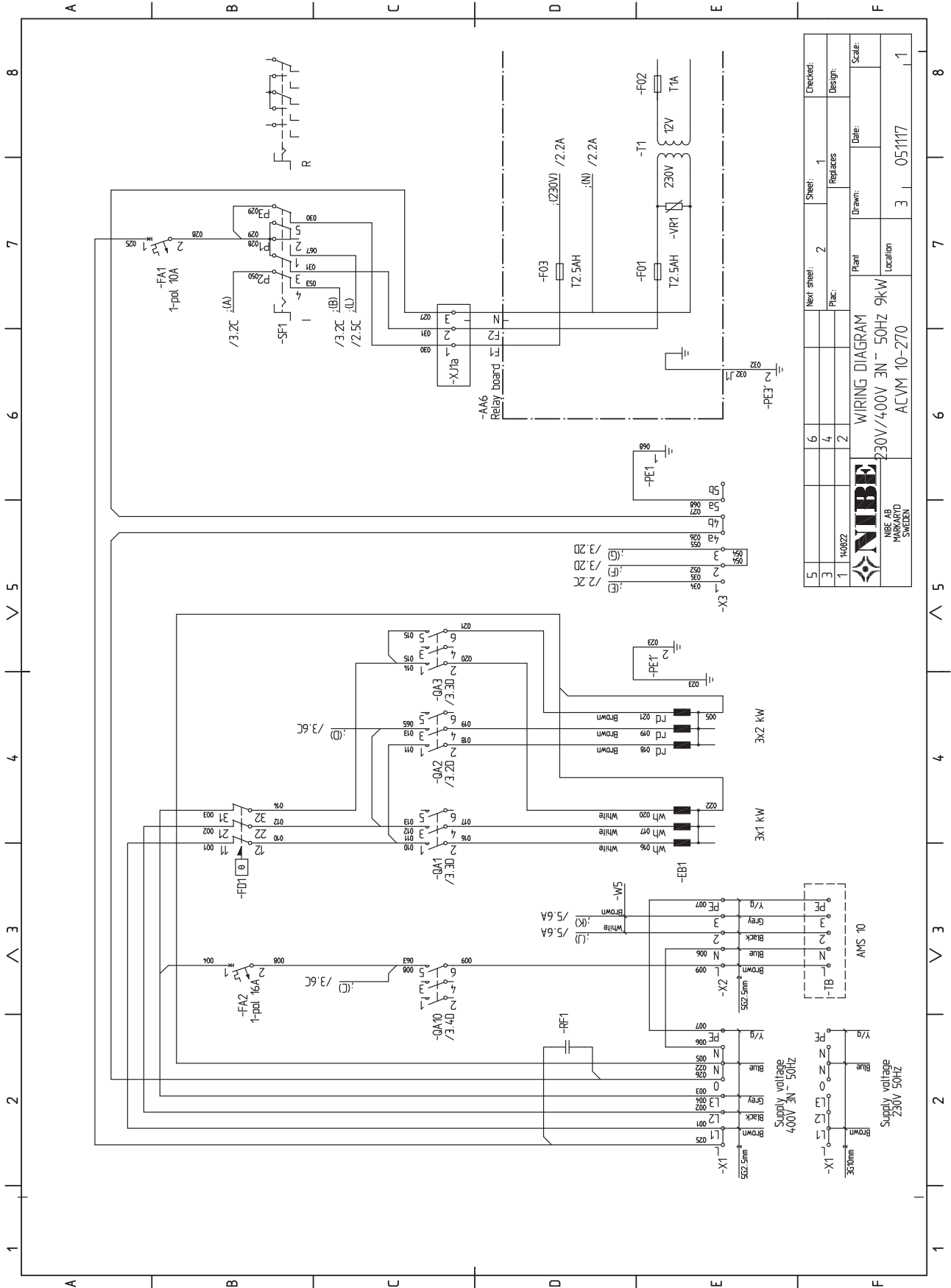
N. al-lar-me	Testo di allarme sul display	Descrizione	Ciò può essere dovuto a
30	Errore sonda esterna	Errore sensore, temperatura esterna (BT1).	- Circuito aperto o cortocircuito sull'ingresso del sensore - Il sensore non funziona (consultare la sezione "Sensore della temperatura")


**Allarme pompa di circolazione**

<b>Colore LED</b>	<b>Descrizione</b>	<b>Ciò può essere dovuto a</b>
Verde, luce fissa	Funzionam. norm.	
Verde, lampeggiante	Standby.	
Rosso/verde, lampeggiante	Situazione anomala.	Sottotensione/sovratensione. Temperatura ambiente o dell'acqua elevata.
Rosso, lampeggiante	Guasto pompa. Resettare e ricontrollare.	Guasto persistente della pompa; sostituire la pompa.
Nessun LED	La pompa non riceve alimentazione. LED danneggiato. I componenti elettronici non funzionano.	Alimentazione assente alla pompa. La pompa dell'aria funziona? Componenti elettronici danneggiati; sostituire la pompa.

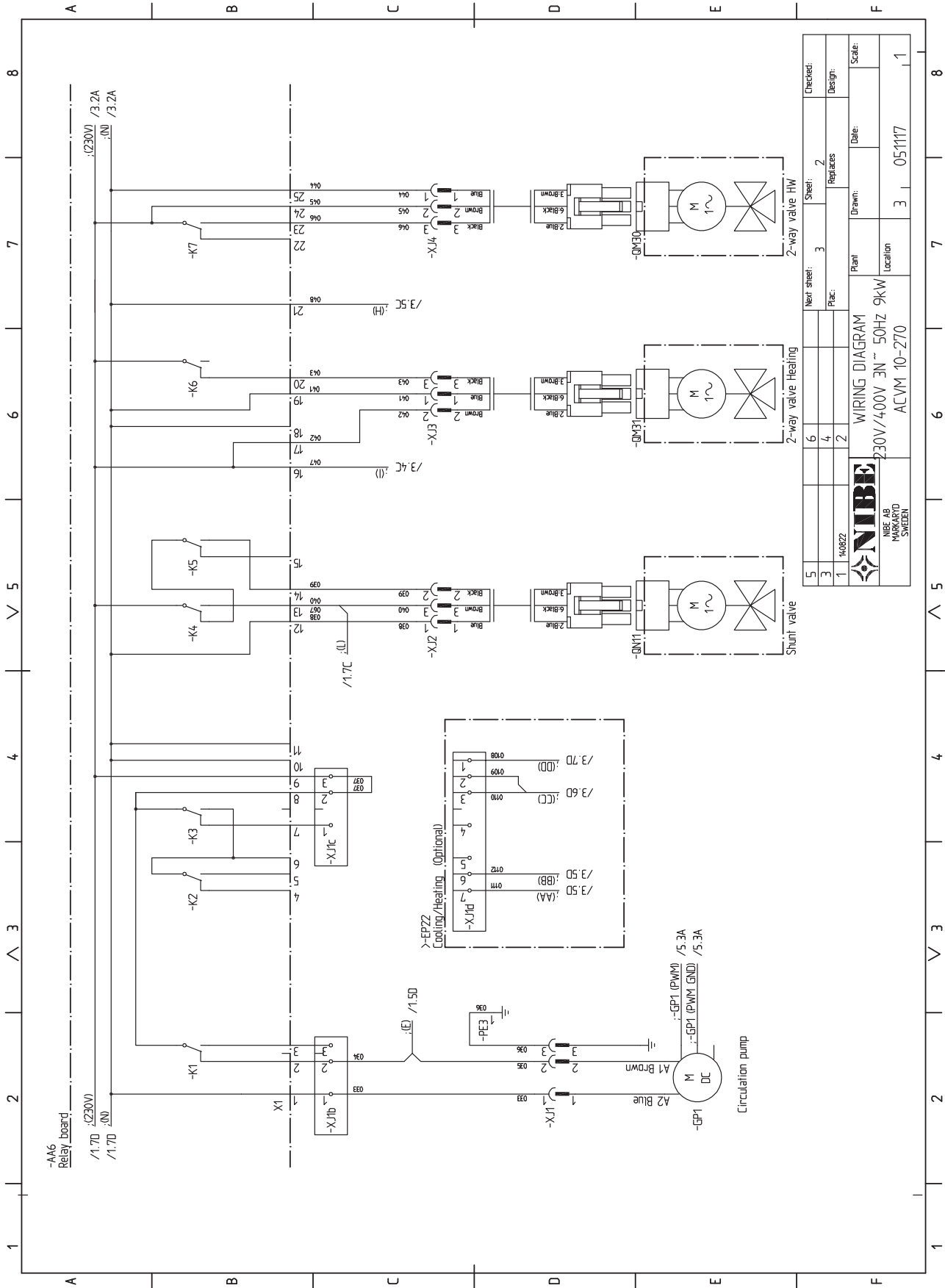
# Scheda del circuito elettrico

## ACVM 270

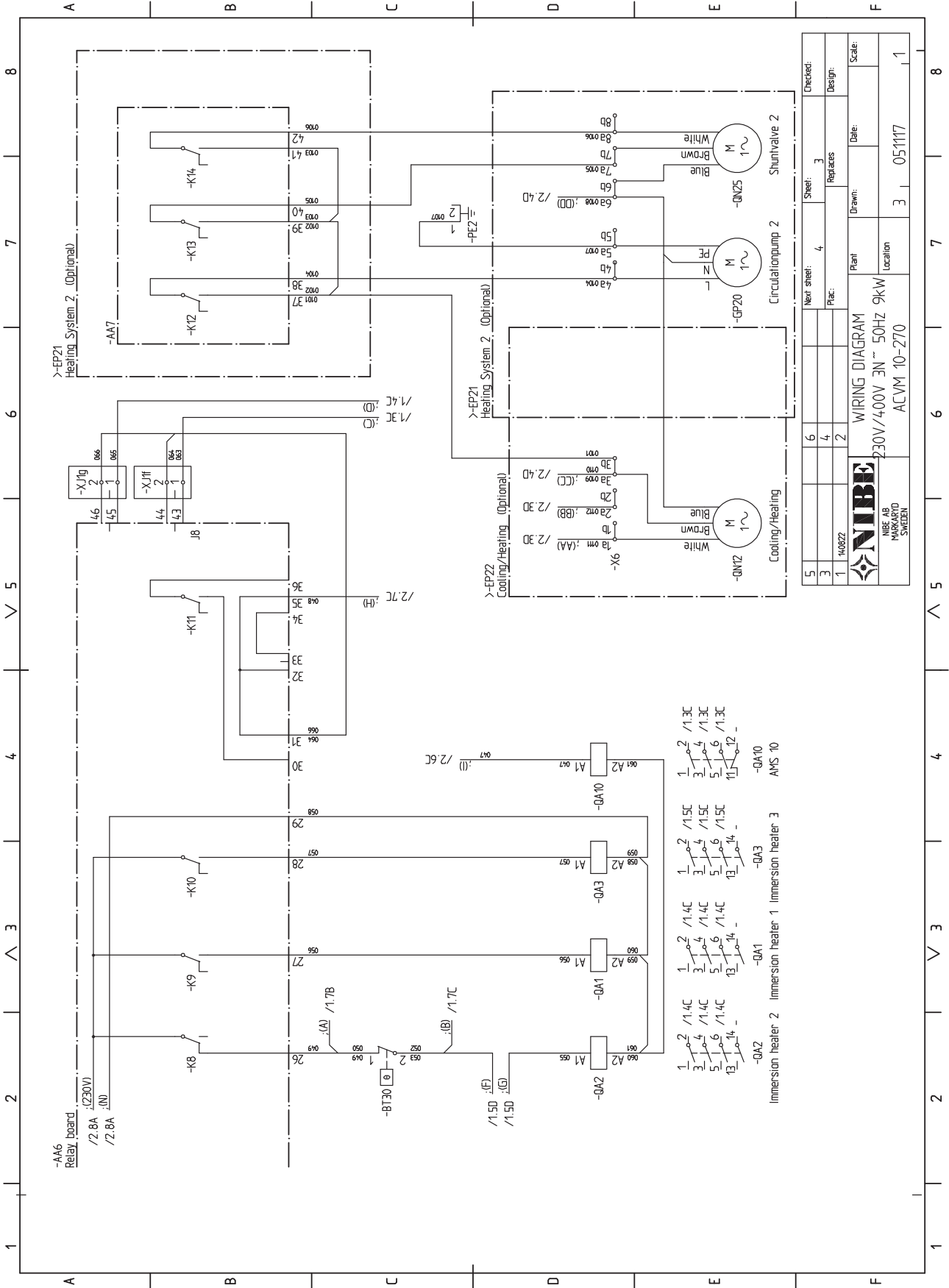


5	Next sheet:	2	Sheet:	1	Checked:
3	Plant:	2	Replaces:	Design:	
1	140822	Plant	Drawn:	Date:	Scale:
 NIBE AB MÅRSKÅRTO SWEDEN			Location	3	051117
WIRING DIAGRAM 230V/400V 3N ~ 50HZ 9kW ACVM 10-270			Location	3	051117
					1

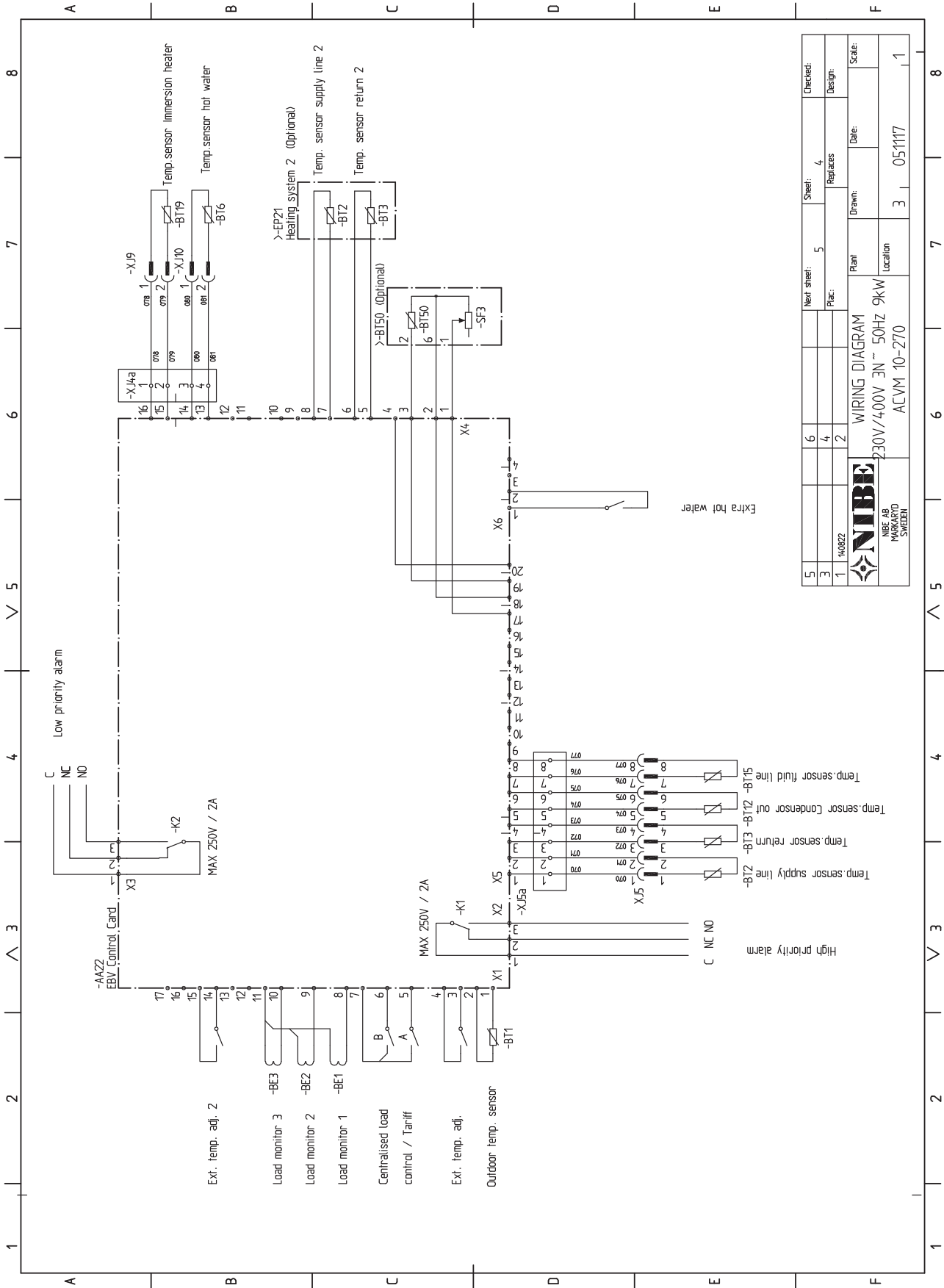
Scheda del circuito elettrico



5	Next sheet:	Sheet:	Checked:
6	3	2	Design:
4	Plac:	Replaces:	
2	1	2	
<b>NIBE</b>			
WIRING DIAGRAM			
230V/400V 3N ~ 50HZ 9KW			
NIBE AB LINDAVÄRD SWEDEN		Plant:	Date:
		ACVM 10-270	Location
		3	05/11/17
		Scale:	1



Scheda del circuito elettrico



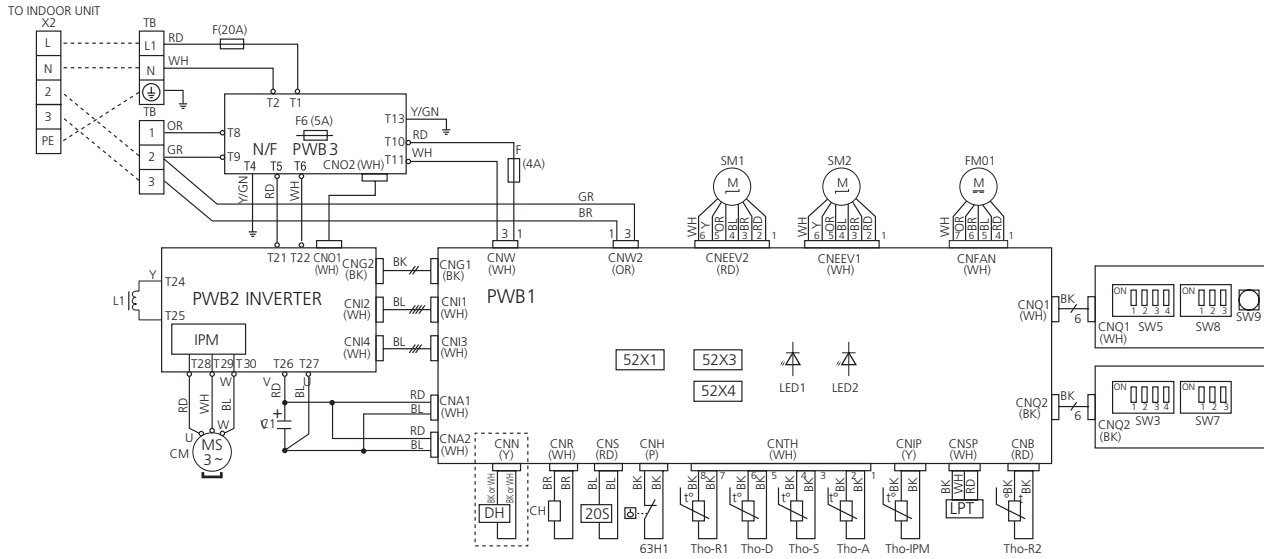
5	6	Next sheet:	5	Sheet:	4	Checked:
3	4	Plac:	2	Replaces:		Design:
1	14082	Plant:		Drawn:		Scale:
NIBE		WIRING DIAGRAM		Date:		
NIBE AB		230V/400V 3N ~ 50HZ 9KW		Location:		
LIMNÄRVD SVENEN		ACVM 10-270		3		051117
				1		





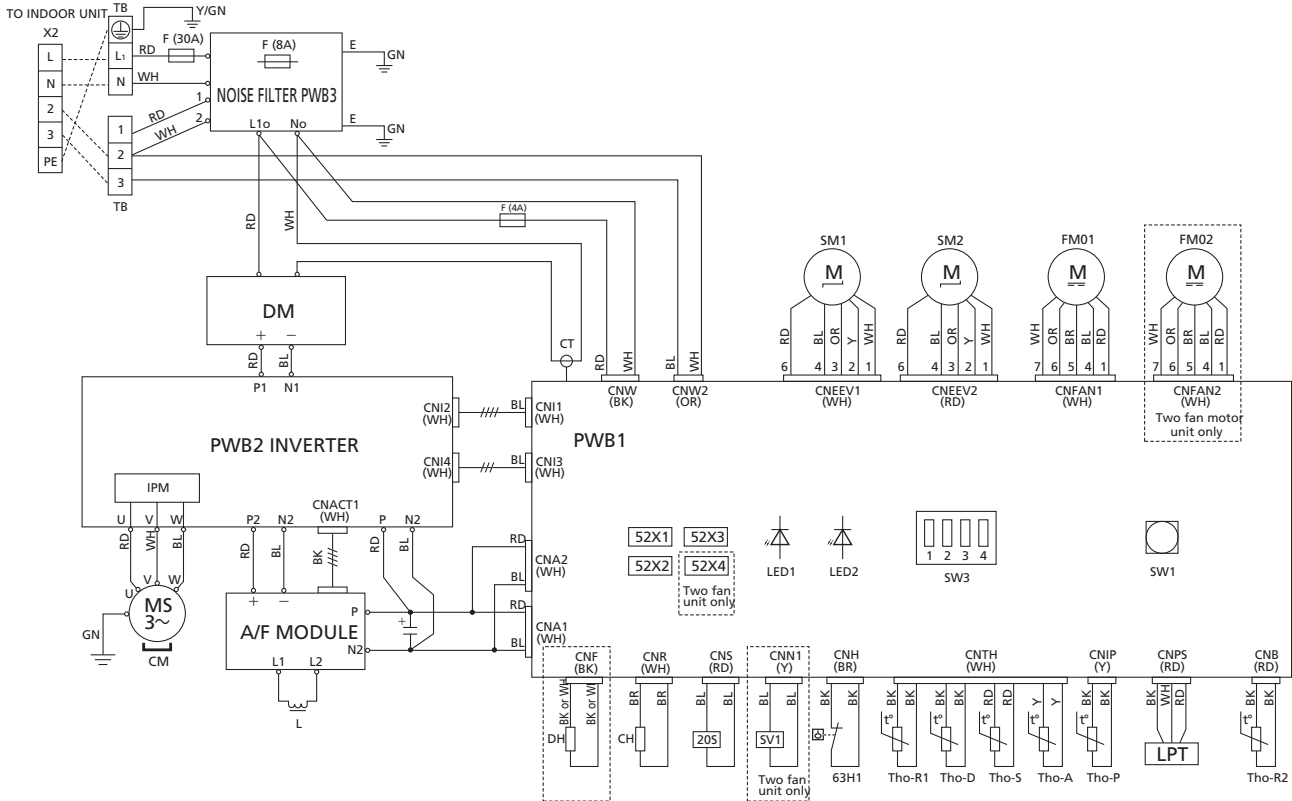
AMS 10-8

POWER SOURCE  
230V 50Hz



AMS 10-12

POWER SOURCE 1 ~ 230V

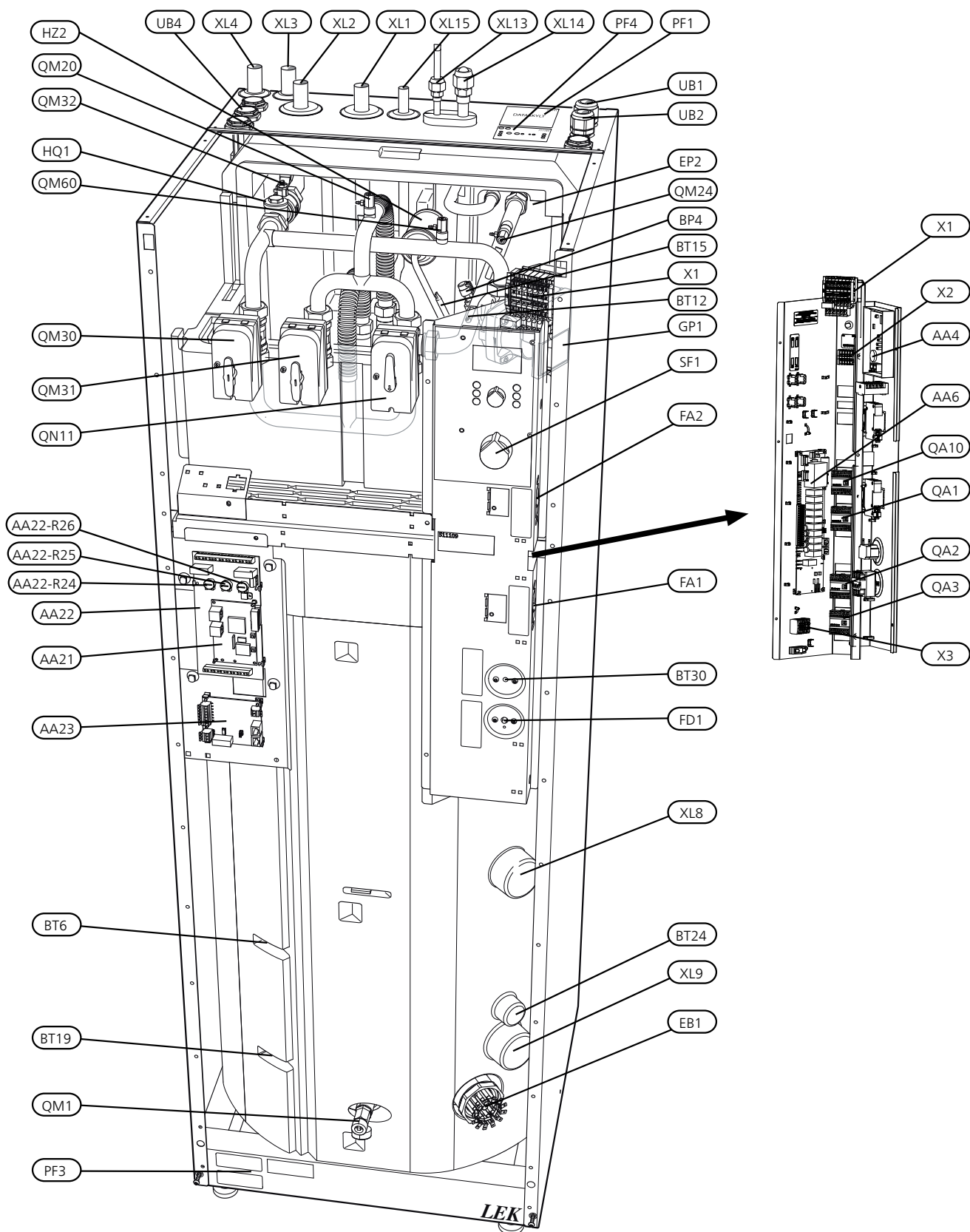


<b>Designazio- ne</b>	<b>Descrizione</b>
20S	Solenoide per la valvola a 4 vie
52X1	Relè ausiliario (per CH)
52X3	Relè ausiliario (per 20S)
52X4	Relè ausiliario (per DH)
63H1	Pressostato di alta pressione
C1	Condensatore
CH	Scalda-compressore
CM	Motore del compressore
CnA~Z	Morsettiera
CT	Sensore della corrente
DH	Riscaldatore della vasca di scarico
DM	Modulo a diodo
F	Fusibile
FM01	Motore del ventilatore
IPM	Modulo di alimentazione intelligente
L/L1	Serpentina di induzione
LED1	Spia di indicazione (verde per AMS 10-8, rossa per AMS 10-12)
LED2	Spia di indicazione (rossa per AMS 10-8, verde per AMS 10-12)
LPT	Trasmittitore di bassa pressione
SM1	Valvola di espansione per il raffreddamento
SM2	Valvola di espansione per il riscaldamento
SW1, 9	Richiamo del gas
SW3, 5, 7, 8	Impostazioni locali
TB	Morsettiera
Tho-A	Sensore della temperatura, aria esterna
Tho-D	Sensore della temperatura, gas caldo
Tho-IPM	Sensore della temperatura, IPM
Tho-R1	Sensore della temperatura, in uscita dallo scambiatore
Tho-R2	Sensore della temperatura, in ingresso allo scambiatore
Tho-S	Sensore della temperatura, gas in aspirazione

# Posizioni delle componenti

## Unità interna

### Immagine delle componenti



**Elenco delle componenti****Collegamenti idraulici**

XL1	Mandata del sistema di climatizzazione
XL2	Ritorno del sistema di climatizzazione
XL3	Acqua fredda
XL4	Acqua calda
XL8	Attacco in ingresso
XL9	Attacco in uscita
XL13	Conduittura per il refrigerante liquido
XL14	Conduittura per il refrigerante gassoso
XL15	Collegamento valvola di sicurezza, manometro

**Valvole, ecc.**

EP2	Scambiatore di calore
GP1	Pompa di circolazione, sistema di climatizzazione
HQ1	Filtro anti-impurità
HZ2	Filtro deidratante
QM1	Valvola, scarico/riempimento sistema di climatizzazione
QM20	Valvola di sfiato
QM24	Valvola di sfiato
QM60	Valvola di sfiato
QM30	Motore, valvola di commutazione, acqua calda
QM31	Motore, valvola di commutazione, mandata del sistema di climatizzazione
QM32	Valvola di sezionamento, ritorno del sistema di climatizzazione
QN11	Motore, valvola miscelatrice

**Componenti elettriche**

X1	Morsettiera, ingresso alimentazione principale
X2	Morsettiera, uscita alimentazione e comunicazione
X3	Morsettiera, aggiunta esterna
SF1	Interruttore
FA1	Interruttore automatico miniaturizzato, sistema di controllo
FA2	Interruttore automatico miniaturizzato, unità esterna
EB1	Resistenza elettrica
AA4	Display
AA6	Scheda relè
AA21	Scheda CPU
AA22	Scheda EBV
	R24 Impostazione, amperaggio fusibile
	R25 Impostazione, potenza massima, riscaldamento supplementare elettrico
	R26 Impostazione, temperatura massima del boiler
AA23	Scheda di comunicazione
QA1	Contattore
QA2	Contattore
QA3	Contattore
QA10	Contattore

**Sensori, termostati**

BP4	Sensore di pressione, alta pressione
BT6	Sensore della temperatura, produzione ACS
BT12	Sensore della temperatura, uscita condensatore
BT15	Sensore della temperatura, gas liquido
BT19	Sensore della temperatura, resistenza integrata
BT24	Sensore della temperatura, attacco
BT30	Termostato, modalità standby
FD1	Limitatore di temperatura

**Varie**

UB1	Passacavo
UB2	Passacavo
<b>UB4</b>	Passacavo
PF1	Targhetta dei dati di funzionamento
PF3	Targhetta con numero di serie
PF4	Segnale, attacchi tubi

Posizione delle componenti in base a IEC 62400.

**Posizioni delle componenti**

**Unità esterna**

Immagine delle componenti, AMS 10-8

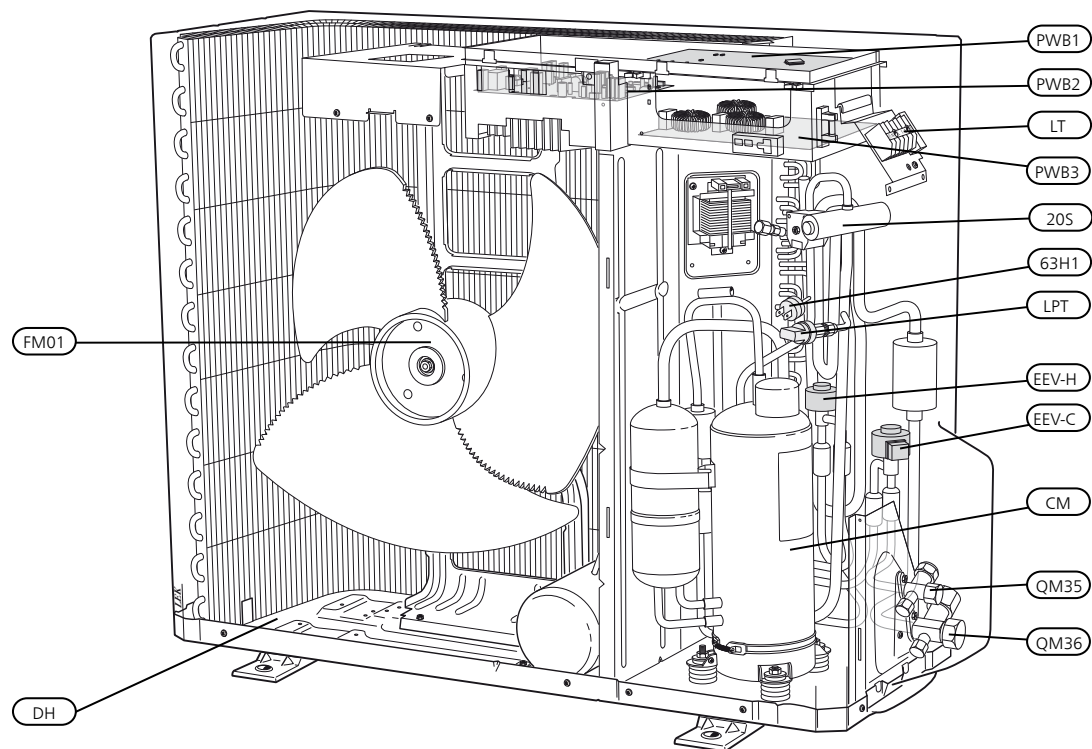
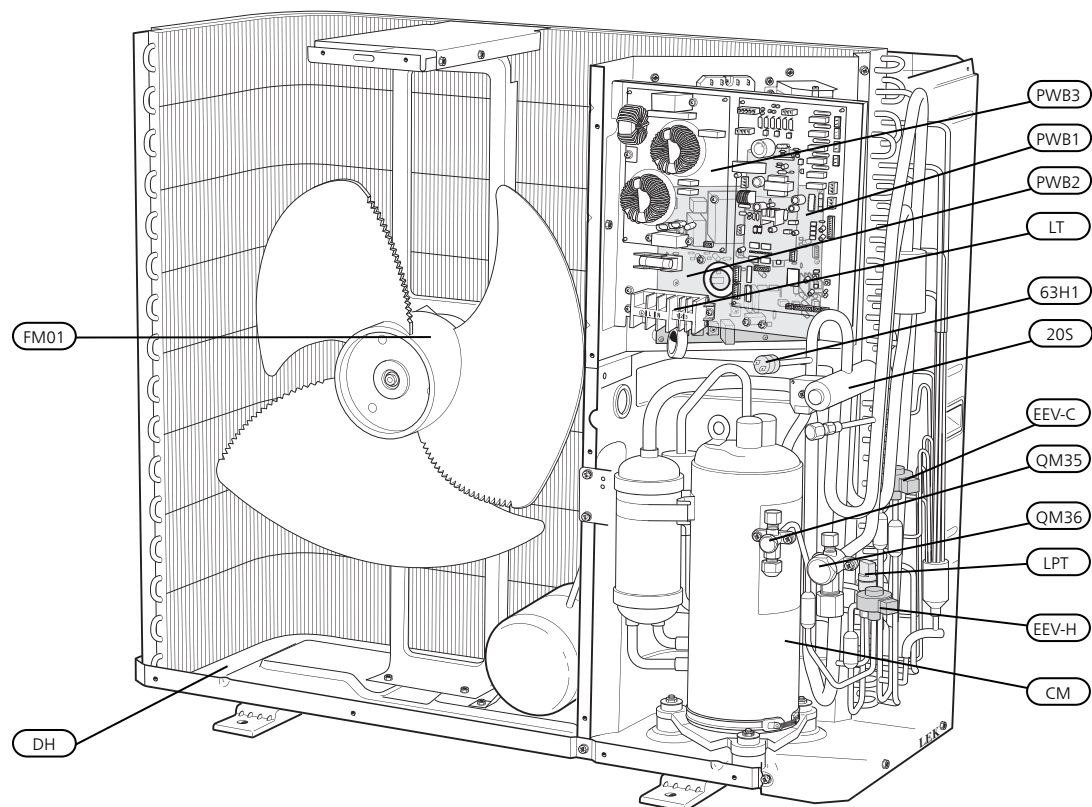
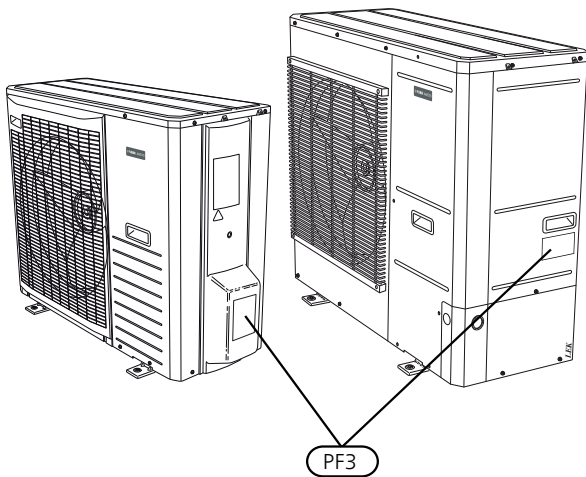


Immagine delle componenti, AMS 10-12



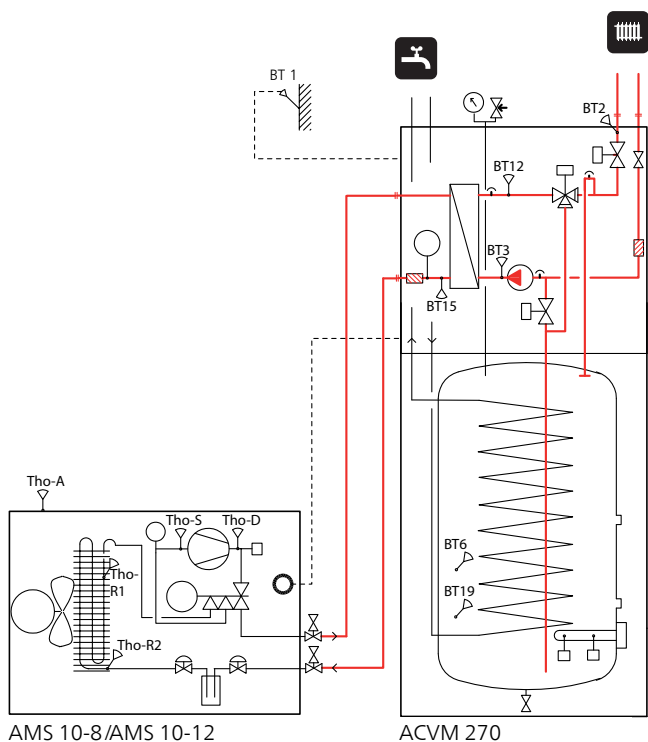
**Elenco delle componenti**

- 63H1 Pressostato di alta pressione
- LPT Trasmettitore di bassa pressione
- FM01 Ventola
- 20S Valvola a 4 vie
- CM Compressore
- PWB1 Scheda di controllo
- PWB2 Scheda inverter
- PWB3 Scheda filtro
- QM35 Valvola di servizio, lato gas liquido
- QM36 Valvola di servizio, lato gas liquido
- EEV-H Valvola di espansione, riscaldamento
- EEV-C Valvola di espansione, raffreddamento
- TB Morsettiera, ingresso alimentazione e comunicazione
- PF3 Targhetta con numero di serie
- DH Riscaldatore della vasca di scarico



## Sensore di temperatura

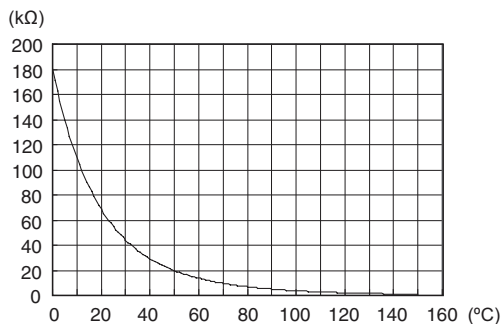
### Posizionamento dei sensori



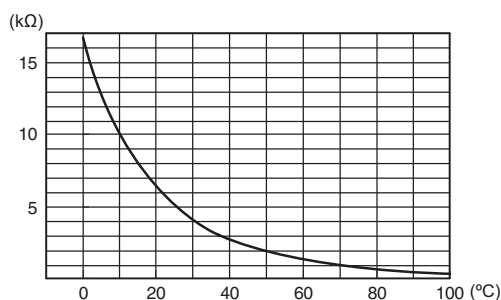
- BT1 Sensore della temperatura, esterno
- BT2 Sensore della temperatura, tubo di mandata
- BT3 Sensore della temperatura, ritorno
- BT6 Sensore della temperatura, acqua calda
- BT12 Sensore della temperatura, uscita condensatore
- BT15 Sensore della temperatura, gas liquido
- BT19 Sensore della temperatura, resistenza integrata
- Tho-A Sensore della temperatura, aria esterna
- Tho-D Sensore della temperatura, gas caldo
- Tho-R1 Sensore della temperatura, in uscita dallo scambiatore
- Tho-R2 Sensore della temperatura, in ingresso allo scambiatore
- Tho-S Sensore della temperatura, gas in aspirazione

### Dati per i sensori in AMS 10

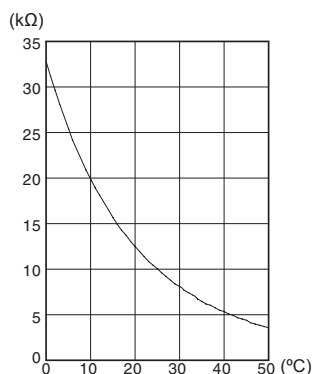
#### Tho-D



### Tho-S, Tho-R1, Tho-R2



### Tho-A



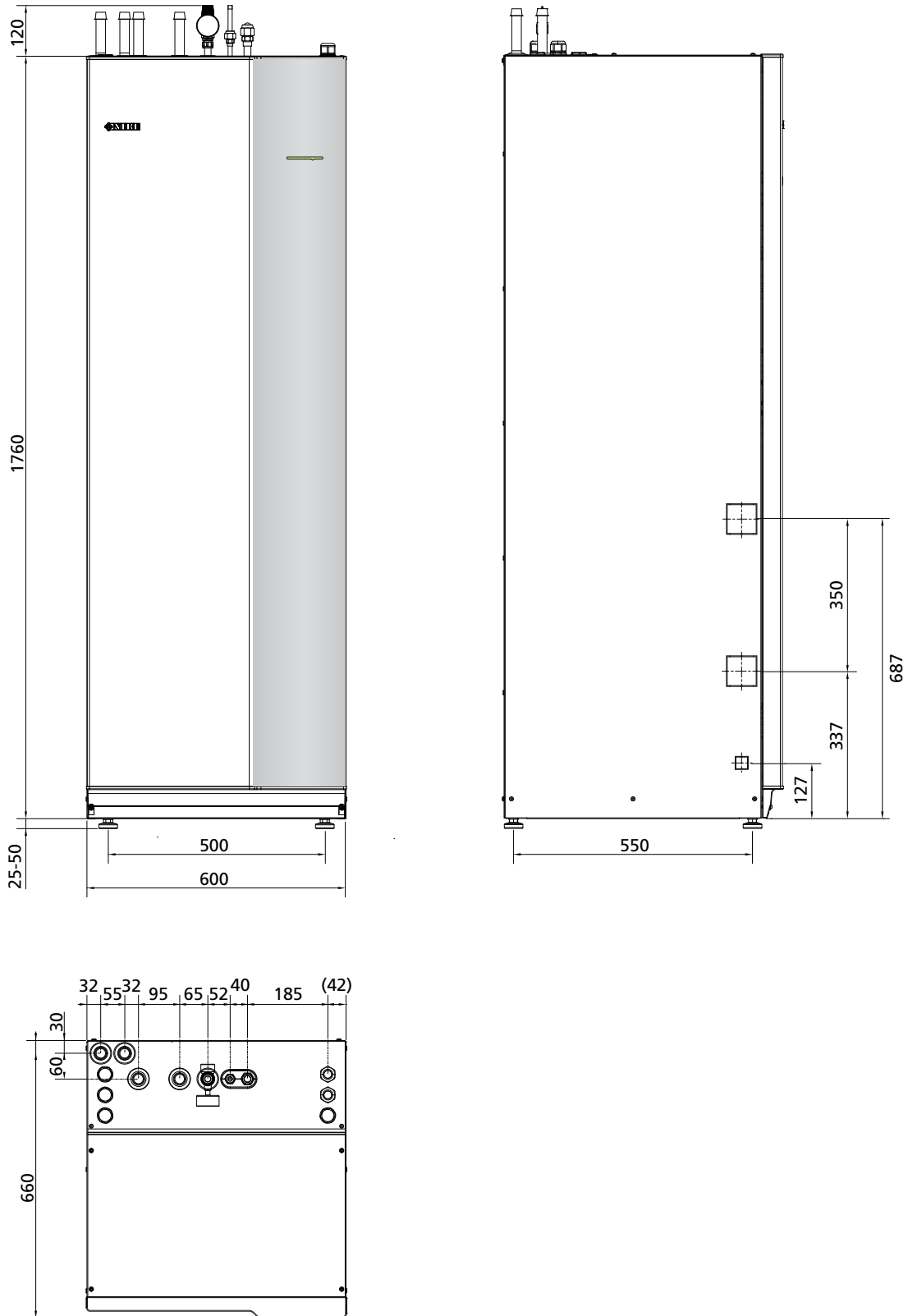
### Dati per i sensori in ACVM 270

Temperatura (°C)	Resistenza (kΩ)	Tensione (V)
-40	102,35	4,78
-35	73,51	4,70
-30	53,44	4,60
-25	39,29	4,47
-20	29,20	4,31
-15	21,93	4,12
-10	16,62	3,90
-5	12,71	3,65
0	9,81	3,38
5	7,62	3,09
10	5,97	2,80
15	4,71	2,50
20	3,75	2,22
25	3,00	1,95
30	2,42	1,70
35	1,96	1,47
40	1,60	1,27
45	1,31	1,09
50	1,08	0,94
60	0,746	0,70
70	0,525	0,51



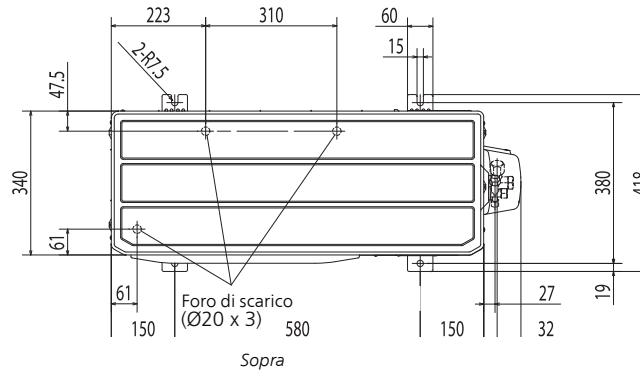
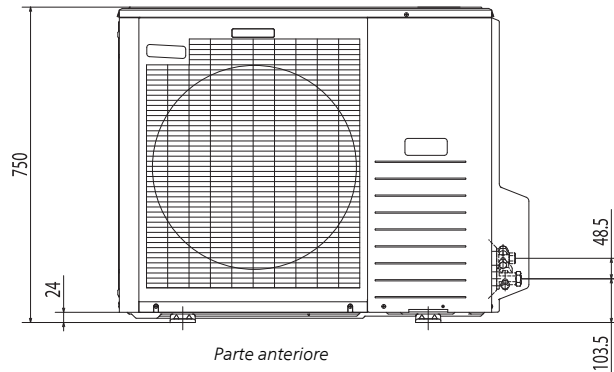
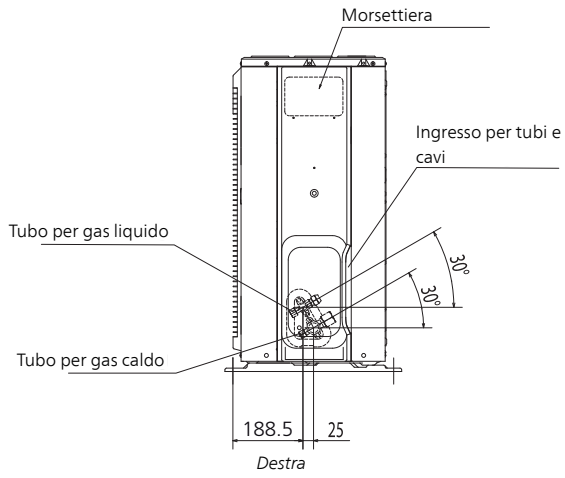
## Dimensioni

### Unità interna

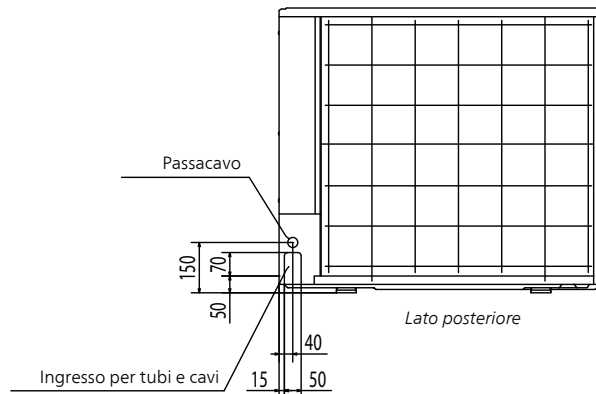
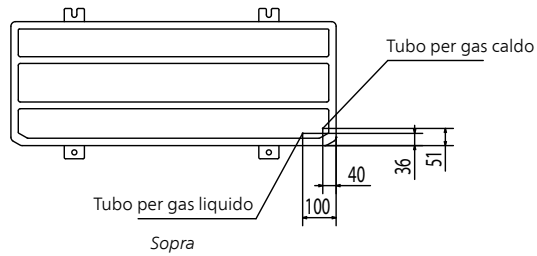
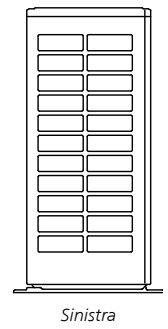
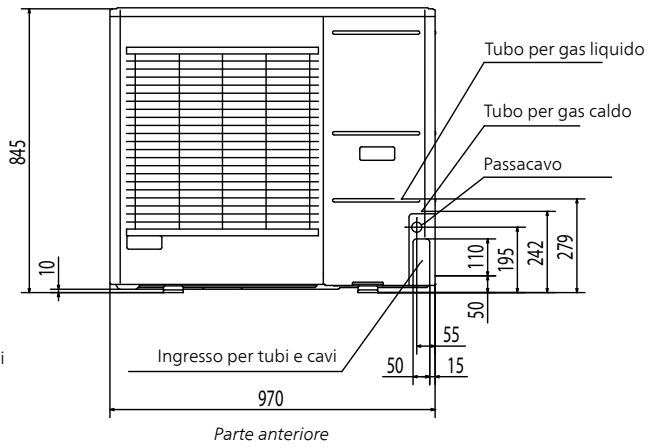
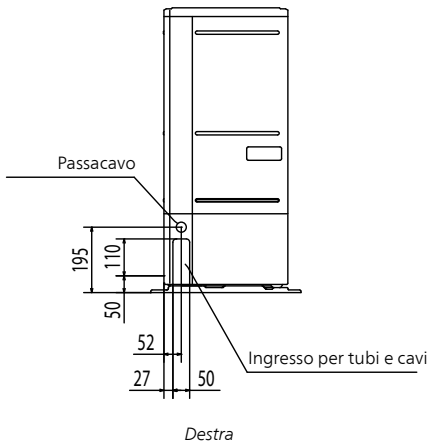
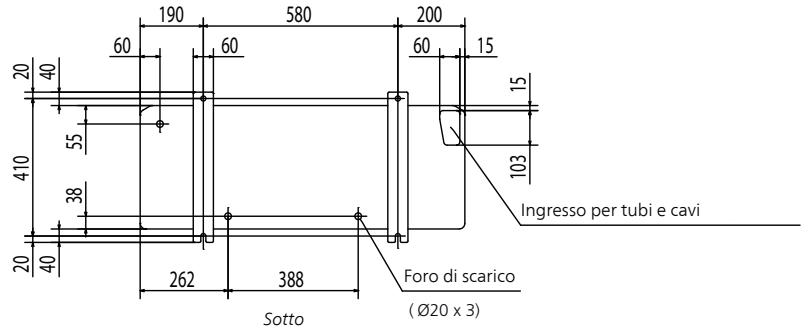


**Unità esterna**

**AMS 10-8**



AMS 10-12



## Specifiche tecniche

### Specifiche tecniche

<b>NIBE SPLIT</b>	<b>1 x 230 V</b>	<b>3 x 400 V</b>
Intervallo di funzionamento durante il riscaldamento con compressore (temperatura ambiente)	-20 – +43 °C	
Intervallo di funzionamento durante il raffrescamento (temperatura ambiente)	+15 – +43 °C	
Temperatura massima di mandata	65 °C	
Temperatura massima di mandata, solo compressore	58 °C	
Temperatura massima di ritorno	65 °C	
Temperatura minima di mandata durante il riscaldamento con compressore e funzionamento continuato	25 °C	
Temperatura minima di mandata durante il raffrescamento	7 °C	
Temperatura massima di mandata durante il raffrescamento e il funzionamento continuato	25 °C	
Corrente massima	44 A	16 A
Valore nominale dei fusibili raccomandato	50 A	16 A
Corrente di spunto	5 A	5 A
Tolleranza sull'alimentazione in ingresso	-15 – +10 %	
Dimensioni del tubo del refrigerante	Tubo per gas caldo: diametro esterno 15,88 (5/8") Tubo per gas liquido: diametro esterno 9,52 (3/8")	
Collegamenti idraulici	A Cartella	

<b>ACVM 270</b>		
Resistenza elettrica	Max 9 kW	
Possibili livelli elettrici	4 (2, 4, 6, 9 kW)	
Potenza della pompa di circolazione	3–45 W (velocità variabile)	
Pressione disponibile massima della pompa di circolazione	71 kPa (esterna)	
Portata massima della pompa di circolazione	0,52 l/s	
Pompa di circolazione, portata con perdita di carico esterna di 20 kPa	0,41 l/s	
	<b>AMS 10-8</b>	<b>AMS 10-12</b>
Portata minima/massima del sistema, funzionamento in riscaldamento	0,12 / 0,38 l/s	0,15 / 0,57 l/s
Portata minima/massima del sistema, funzionamento in raffrescamento	0,15 / 0,38 l/s	0,20 / 0,57 l/s
Portata minima, sistema di climatizzazione, 100 % della velocità della pompa di circolazione (portata di sbrinamento)	0,19 l/s	0,29 l/s
Termostato della modalità di emergenza	35–45 °C (impostazione di base 35 °C)	
Limitatore di temperatura	98 (-8) °C	
Valvola di sicurezza, sistema di climatizzazione	0,25 MPa (2,5 bar)	
Classe di protezione	IP 21	
Volume totale	270 l ±5 %	
Volume della serpentina dell'acqua calda	14 l	
Materiale della serpentina dell'acqua calda	Acciaio inossidabile (AISI316L/AISI316 DIN 1.4404/1.4401)	
Pressione massima del bollitore	0,25 MPa (2,5 bar)	
Pressione massima della serpentina dell'acqua calda	1,0 MPa (10 bar)	
Pressione massima del sistema di raffrescamento	4,5 MPa	
Qualità dell'acqua, dell'acqua calda domestica e del sistema di climatizzazione	≤ direttiva UE n. 98/83/EF	
Temperatura di funzionamento massima del bollitore	65 °C	
Temperatura ambiente del modulo interno	5–35 °C, umidità relativa max 95 %	
Raccordo, acqua fredda, acqua calda sanitaria	Anello di compressione 22 mm	
Raccordo, impianto di climatizzazione	Anello di compressione 22 mm	

<b>ACVM 270</b>	
Raccordo di attacco	ISO 228/1 G1 interno
Altezza	1760 mm (+25–50") mm, piedi regolabili)
Altezza richiesta del soffitto	2050 mm
Larghezza	600 mm
Profondità	660 mm
Peso	140 kg
Collegamenti elettrici	230 V 1 CA 50 Hz o 400 V 3NAC 50 Hz
Parte n.	069 162

<b>AMS 10</b>	<b>8</b>	<b>12</b>
Compressore	Twin Rotary	
Velocità in riscaldamento	20–81 Hz (giri/sec)	25–85 Hz (giri/sec)
Velocità in raffreddamento	20–86 Hz (giri/sec)	20–80 Hz (giri/sec)
Velocità max ventola (riscaldamento, nominale)	3000 m <sup>3</sup> /h	4380 m <sup>3</sup> /h
Potenza nominale del ventilatore	86 W	
Sbrinamento	Inversione	
Riscaldatore della vasca di scarico	integrato 100 W	integrato 120 W
Valore di rottura di alta pressione	4,15 MPa (41,5 bar)	
Valore di stacco di bassa pressione (15 s)	0,079 MPa (0,79 bar)	
Altezza	750 mm	845 mm
Larghezza	780 mm (+67 mm protezione valvola)	970 mm
Profondità	340 mm (+110 mm con barra a pedale)	370 mm (+80 mm con barra a pedale)
Peso	60 kg	74 kg
Colore (due strati di rivestimento in polvere)	Grigio scuro	
Alimentazione e connessione di comunicazione dal modulo interno	5 fili da 2,5 mm <sup>2</sup>	
Volume del refrigerante (R410A)	2,55 kg	2,90 kg
Lunghezza massima del tubo del refrigerante monodirezionale	30 m*	
Opzione per l'attacco dei tubi	Lato destro	Fondo / lato di destra / lato posteriore
Parte n.	064 033	064 110

\*Se la lunghezza dei tubi del refrigerante supera 15 m, riempire con 0,06 kg/m di refrigerante extra.

**Specifiche tecniche**

**Prestazioni, ACVM 270 e AMS 10-8**

Riscaldamento	Temp. est. / temp. mandata	Min	Nominale	Max
EN14511 ΔT5K uscita/ingresso/COP	7/35 °C (pavimento)	1,75/0,50/3,50	6,19/1,41/4,40	8,12/1,93/4,22
	2/35 °C (pavimento)	1,49/0,48/3,12	5,48/1,51/3,63	5,68/1,70/3,34
	-7/35 °C (pavimento)	1,04/0,45/2,31	4,04/1,45/2,79	5,17/1,84/2,81
	-15/35 °C (pavimento)	1,25/0,59/2,10	2,74/1,18/2,32	3,92/1,69/2,32
	7/45 °C	2,64/0,81/3,27	6,00/1,72/3,50	7,72/2,30/3,35
	2/45 °C	2,14/0,79/2,71	4,80/1,77/2,72	6,64/2,54/2,61
	-7/45 °C	1,46/0,75/1,95	3,74/1,64/2,28	5,17/2,35/2,20
	-15/45 °C	0,92/0,69/1,33	2,68/1,40/1,91	3,83/2,08/1,84
	7/55 °C	3,08/1,26/2,45	6,09/2,22/2,75	7,10/2,73/2,60
	-7/55 °C	1,88/1,14/1,65	3,33/2,00/1,66	4,25/2,44/1,74
Raffrescamento	Temp. est. / temp. mandata	Min	Nominale	Max
EN14511 ΔT5K uscita/ingresso/EER	27/7 °C	2,06/0,38/5,38	5,48/1,69/3,24	7,52/2,37/3,17
	27/18 °C	2,71/0,34/7,88	8,16/2,28/3,57	11,20/3,20/3,50
	35/7 °C	2,10/0,55/3,82	5,17/1,89/2,73	7,10/2,65/2,68
	35/18 °C	2,67/0,71/3,76	7,79/2,28/3,42	10,7/3,19/3,35

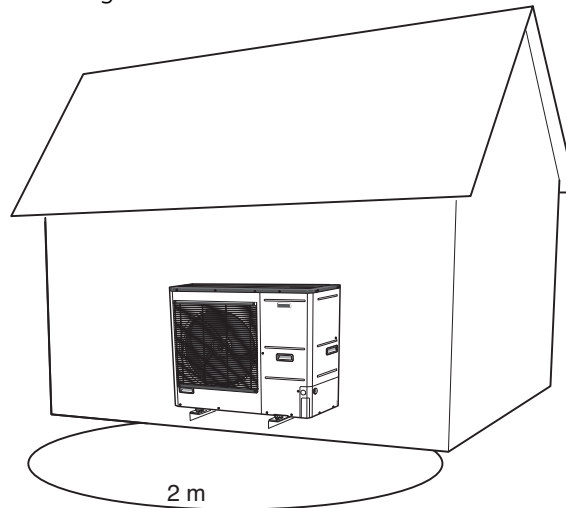
**Prestazioni, ACVM 270 e AMS 10-12**

Riscaldamento	Temp. est. / temp. mandata	Min	Nominale	Max
EN14511 ΔT5K uscita/ingresso/COP	7/35 °C (pavimento)	3,54/0,86/4,14	9,27/2,12/4,40	11,21/2,80/4,01
	2/35 °C (pavimento)	3,11/0,82/3,83	7,21/1,99/3,66	8,25/2,47/3,35
	-7/35 °C (pavimento)	3,29/1,07/3,09	6,24/2,07/3,05	7,46/2,58/2,90
	-15/35 °C (pavimento)	3,23/1,32/2,47	4,51/1,89/2,42	6,62/2,69/2,46
	7/45 °C	3,45/0,96/3,61	9,08/2,58/3,55	11,13/3,38/3,29
	2/45 °C	3,11/1,03/3,04	7,05/2,43/2,93	8,73/3,20/2,73
	-7/45 °C	3,14/1,40/2,25	5,84/2,42/2,44	7,22/3,26/2,21
	-15/45 °C	3,19/1,72/1,86	4,24/2,19/1,96	5,95/3,35/1,78
	7/55 °C	4,45/1,64/2,72	8,41/3,08/2,75	8,97/3,49/2,57
	-7/55 °C	3,50/1,99/1,77	4,93/2,80/1,78	5,64/3,52/1,60
Raffrescamento	Temp. est. / temp. mandata	Min	Nominale	Max
EN14511 ΔT5K uscita/ingresso/EER	27/7 °C	2,06/0,63/3,28	8,75/1,86/4,72	9,87/3,16/3,13
	27/18 °C	3,41/0,55/6,17	10,82/2,21/4,91	11,7/3,32/3,52
	35/7 °C	1,81/0,70/2,59	6,98/2,54/2,75	9,45/3,41/2,77
	35/18 °C	3,10/0,69/4,48	9,37/2,64/3,56	11,2/3,58/3,12

**Livelli di pressione acustica**

AMS 10 viene generalmente posizionato accanto a una parete della casa, fornendo una distribuzione acustica diretta che deve essere considerata. Di conseguenza, cercare sempre di individuare una posizione sul lato rivolto verso l'area del vicinato meno sensibile ai rumori.

I livelli di pressione acustici vengono ulteriormente influenzati da pareti, mattoni, dislivelli nel terreno, ecc. e pertanto devono essere considerati solo come valori guida.



<b>Rumorosit, AMS 10-8</b>		
Livello di potenza sonora a norma EN12102 a 7/35 °C (nominale)*	L <sub>W</sub> (A)	55
Livello di pressione acustica sopra un supporto all'altezza di 2 m (nominale)*	dB(A)	41

<b>Rumorosit, AMS 10-12</b>		
Livello di potenza sonora a norma EN12102 a 7/35 °C (nominale)*	L <sub>W</sub> (A)	58
Livello di pressione acustica sopra un supporto all'altezza di 2 m (nominale)*	dB(A)	44

\*spazio libero.

**Test standard, EN14511**

1. Controllare che la pompa di calore produca solo calore per il sistema di climatizzazione deselezionando la produzione di acqua calda nel menu 9.3.14.
2. Selezionare "Off" nel menu 8.2.1 per impedire il riscaldamento supplementare elettrico.
3. Selezionare la curva di riscaldamento 15 nel menu 2.1.2.
4. Ruotare la manopola "Offset, curva di riscaldamento" in senso orario alla sua posizione limite.
5. Impostare il valore corrente in gradi minuto nel menu 2.6 a -200.

6. Per impostare la frequenza di qualsiasi compressore, selezionare "On" nel menu 9.6.2.
7. A seconda del caso operativo, impostare la frequenza nel menu 9.6.1 secondo la tabella.

Valori test	Frequenza (Hz)
A7/W35	35
A2/W35	60

8. Impostare la velocità della pompa di circolazione nel menu 2.1.5 per ottenere una pressione esterna disponibile pari a 10 kPa.

**Test standard, AMS 10-8**

Temperatura dell'aria (°C)	Temperatura di mandata (°C)	COP	Potenza termica (kW)	Potenza in ingresso (kW)
7	35	4,66	3,85	0,83
2	35	3,77	5,11	1,36

**Test standard, AMS 10-12**

Temperatura dell'aria (°C)	Temperatura di mandata (°C)	COP	Potenza termica (kW)	Potenza in ingresso (kW)
7	35	4,79	5,21	1,09
2	35	3,87	6,91	1,79



## Etichettatura energetica

### Scheda informativa

Fornitore		NIBE	
Modello		AMS 10-8	AMS 10-12
Modello bollitore dell'acqua calda		ACVM 270	ACVM 270
Applicazione della temperatura	°C	35 / 55	35 / 55
Profilo sanitario dichiarato, produzione di acqua calda		<b>XL</b>	<b>XL</b>
Classe di efficienza, riscaldamento ambiente, clima medio		<b>A++ / A+</b>	<b>A++ / A++</b>
Classe di efficienza, produzione di acqua calda, clima medio		<b>A</b>	<b>A</b>
Potenza di riscaldamento nominale (Pdesignh), clima medio	kW	6,3 / 7,0	8,5 / 10,0
Consumo energetico annuo, riscaldamento ambiente, clima medio	kWh	3.214 / 4.821	4.132 / 6.406
Consumo energetico annuo, produzione di acqua calda, clima medio	kWh	1.689	1.702
Efficienza media stagionale, riscaldamento ambiente, clima medio	%	159 / 117	167 / 126
Efficienza energetica per la produzione di acqua calda, clima medio	%	99	98
Livello di potenza sonora, L <sub>WA</sub> all'interno	dB	35	35
Potenza di riscaldamento nominale (Pdesignh), clima freddo	kW	8,2 / 8,2	11,0 / 11,0
Potenza di riscaldamento nominale (Pdesignh), clima caldo	kW	8,0 / 8,0	12,0 / 12,0
Consumo energetico annuo, riscaldamento ambiente, clima freddo	kWh	6.075 / 7.454	7.968 / 9.794
Consumo energetico annuo, produzione di acqua calda, clima freddo	kWh	1.886	1.904
Consumo energetico annuo, riscaldamento ambiente, clima caldo	kWh	1.874 / 2.333	2.759 / 3.424
Consumo energetico annuo, produzione di acqua calda, clima caldo	kWh	1.540	1.551
Efficienza media stagionale, riscaldamento ambiente, clima freddo	%	130 / 105	133 / 108
Efficienza energetica per la produzione di acqua calda, clima freddo	%	89	88
Efficienza media stagionale, riscaldamento ambiente, clima caldo	%	225 / 180	229 / 184
Efficienza energetica per la produzione di acqua calda, clima caldo	%	109	108
Livello di potenza sonora, L <sub>WA</sub> all'esterno	dB	55	58

### Dati per l'efficienza energetica del pacchetto

Modello		AMS 10-8	AMS 10-12
Modello bollitore dell'acqua calda		ACVM 270	ACVM 270
Applicazione della temperatura	°C	35 / 55	35 / 55
Controller, classe			II
Controller, contributo all'efficienza	%		2,0
Efficienza energetica stagionale del riscaldamento degli ambienti, clima medio	%	161 / 119	169 / 128
Classe di efficienza energetica stagionale del riscaldamento degli ambienti, clima medio		<b>A++ / A+</b>	<b>A++ / A++</b>
Efficienza energetica stagionale del riscaldamento degli ambienti, clima freddo	%	132 / 107	135 / 110
Efficienza energetica stagionale del riscaldamento degli ambienti, clima caldo	%	227 / 182	231 / 186

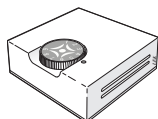
L'efficienza registrata del sistema prende in considerazione anche il controller. Se viene aggiunto un boiler esterno supplementare o riscaldamento solare al sistema, l'efficienza complessiva del sistema deve essere ricalcolata.

**Documentazione tecnica**

<b>Modello</b>				<b>AMS 10-8</b>				
<b>Modello bollitore dell'acqua calda</b>				<b>ACVM 270</b>				
Tipo di pompa di calore				<input checked="" type="checkbox"/> Aria-acqua <input type="checkbox"/> Aria esausta-acqua <input type="checkbox"/> Glicole-acqua <input type="checkbox"/> Acqua-acqua				
Pompa di calore a bassa temperatura				<input type="checkbox"/> Sì <input checked="" type="checkbox"/> No				
Resistenza elettrica integrata per riscaldamento supplementare				<input type="checkbox"/> Sì <input checked="" type="checkbox"/> No				
Riscaldatore combinato con pompa di calore				<input checked="" type="checkbox"/> Sì <input type="checkbox"/> No				
Clima				<input checked="" type="checkbox"/> Medio <input type="checkbox"/> Freddo <input type="checkbox"/> Caldo				
Applicazione della temperatura				<input checked="" type="checkbox"/> Media (55 °C) <input type="checkbox"/> Bassa (35 °C)				
Standard applicati				EN14.825 / EN16.147				
<b>Potenza termica nominale</b>	Prated	7,0	kW	<b>Efficienza energetica stagionale del riscaldamento degli ambienti</b>		$\eta_s$	117	%
<i>Capacità dichiarata per il riscaldamento ambiente a carico parziale e a temperatura esterna Tj</i>				<i>Coefficiente di prestazioni dichiarato per il riscaldamento ambiente a carico parziale e a temperatura esterna Tj</i>				
Tj = -7 °C	Pdh	4,8	kW	Tj = -7 °C	COPd	1,92	kW	
Tj = +2 °C	Pdh	3,8	kW	Tj = +2 °C	COPd	3,00	kW	
Tj = +7 °C	Pdh	2,4	kW	Tj = +7 °C	COPd	4,09	kW	
Tj = +12 °C	Pdh	2,3	kW	Tj = +12 °C	COPd	5,71	kW	
Tj = biv	Pdh	5,1	kW	Tj = biv	COPd	2,23	kW	
Tj = TOL	Pdh	4,8	kW	Tj = TOL	COPd	1,91	kW	
Tj = -15 °C (se TOL < -20 °C)	Pdh		kW	Tj = -15 °C (se TOL < -20 °C)	COPd		kW	
Temperatura bivalente	T <sub>biv</sub>	-4,5	°C	Temperatura dell'aria esterna min.	TOL	-10	°C	
Capacità degli intervalli di ciclo	P <sub>psych</sub>		kW	Efficienza degli intervalli di ciclo	COP <sub>psych</sub>		-	
Coefficiente di degradazione	Cdh	0,97	-	Temperatura massima di mandata	WTOL	58	°C	
<i>Consumo energetico nelle modalità diverse da quella attiva</i>				<i>Riscaldamento supplementare</i>				
Modalità Off	P <sub>OFF</sub>	0,002	kW	Potenza termica nominale	P <sub>sup</sub>	2,2	kW	
Modalità termostato off	P <sub>TO</sub>	0,01	kW					
Modalità standby	P <sub>SB</sub>	0,015	kW	Tipo di ingresso energetico	Elettrico			
Modalità di resistenza carter	P <sub>CK</sub>	0,03	kW					
<i>Altri elementi</i>								
Controllo della capacità	Variabile			Portata d'aria nominale (aria-acqua)		3.000	m <sup>3</sup> /h	
Livello di potenza acustica, interno/esterno	L <sub>WA</sub>	35 / 55	dB	Portata nominale del fluido termovettore		0,57	m <sup>3</sup> /h	
Consumo energetico annuo	Q <sub>HE</sub>	4.821	kWh	Portata della pompa di calore glicole-acqua o acqua-acqua			m <sup>3</sup> /h	
<i>Per riscaldatore combinato con pompa di calore</i>								
<b>Profilo sanitario dichiarato, produzione di acqua calda</b>	XL			<b>Efficienza energetica della produzione di acqua calda</b>	$\eta_{wh}$	99	%	
Consumo energetico giornaliero	Q <sub>elec</sub>	7,69	kWh	Consumo di carburante giornaliero	Q <sub>fuel</sub>		kWh	
Consumo energetico annuo	AEC	1.689	kWh	Consumo di carburante annuo	AFC		GJ	

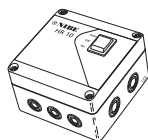
<b>Modello</b>				<b>AMS 10-12</b>			
<b>Modello bollitore dell'acqua calda</b>				<b>ACVM 270</b>			
Tipo di pompa di calore		<input checked="" type="checkbox"/> Aria-acqua <input type="checkbox"/> Aria esausta-acqua <input type="checkbox"/> Glicole-acqua <input type="checkbox"/> Acqua-acqua					
Pompa di calore a bassa temperatura		<input type="checkbox"/> Sì <input checked="" type="checkbox"/> No					
Resistenza elettrica integrata per riscaldamento supplementare		<input type="checkbox"/> Sì <input checked="" type="checkbox"/> No					
Riscaldatore combinato con pompa di calore		<input checked="" type="checkbox"/> Sì <input type="checkbox"/> No					
Clima		<input checked="" type="checkbox"/> Medio <input type="checkbox"/> Freddo <input type="checkbox"/> Caldo					
Applicazione della temperatura		<input checked="" type="checkbox"/> Media (55 °C) <input type="checkbox"/> Bassa (35 °C)					
Standard applicati		EN14.825 / EN16.147					
<b>Potenza termica nominale</b>	Prated	10,0	kW	<b>Efficienza energetica stagionale del riscaldamento degli ambienti</b>	$\eta_s$	126	%
<i>Capacità dichiarata per il riscaldamento ambiente a carico parziale e a temperatura esterna Tj</i>				<i>Coefficiente di prestazioni dichiarato per il riscaldamento ambiente a carico parziale e a temperatura esterna Tj</i>			
Tj = -7 °C	Pdh	6,7	kW	Tj = -7 °C	COPd	1,96	kW
Tj = +2 °C	Pdh	5,4	kW	Tj = +2 °C	COPd	3,22	kW
Tj = +7 °C	Pdh	3,5	kW	Tj = +7 °C	COPd	4,47	kW
Tj = +12 °C	Pdh	3,9	kW	Tj = +12 °C	COPd	5,45	kW
Tj = biv	Pdh	7,7	kW	Tj = biv	COPd	2,31	kW
Tj = TOL	Pdh	6,7	kW	Tj = TOL	COPd	1,94	kW
Tj = -15 °C (se TOL < -20 °C)	Pdh		kW	Tj = -15 °C (se TOL < -20 °C)	COPd		kW
Temperatura bivalente	T <sub>biv</sub>	-3,9	°C	Temperatura dell'aria esterna min.	TOL	-10	°C
Capacità degli intervalli di ciclo	P <sub>cyh</sub>		kW	Efficienza degli intervalli di ciclo	COP <sub>cyh</sub>		-
Coefficiente di degradazione	C <sub>dh</sub>	0,98	-	Temperatura massima di mandata	WTOL	58	°C
<i>Consumo energetico nelle modalità diverse da quella attiva</i>				<i>Riscaldamento supplementare</i>			
Modalità Off	P <sub>OFF</sub>	0,002	kW	Potenza termica nominale	P <sub>sup</sub>	3,3	kW
Modalità termostato off	P <sub>TO</sub>	0,014	kW				
Modalità standby	P <sub>SB</sub>	0,015	kW	Tipo di ingresso energetico	Elettrico		
Modalità di resistenza carter	P <sub>CK</sub>	0,035	kW				
<i>Altri elementi</i>							
Controllo della capacità	Variabile			Portata d'aria nominale (aria-acqua)		4.380	m <sup>3</sup> /h
Livello di potenza acustica, interno/esterno	L <sub>WA</sub>	35 / 58	dB	Portata nominale del fluido termovettore		0,86	m <sup>3</sup> /h
Consumo energetico annuo	Q <sub>HE</sub>	6.406	kWh	Portata della pompa di calore glicole-acqua o acqua-acqua			m <sup>3</sup> /h
<i>Per riscaldatore combinato con pompa di calore</i>							
<b>Profilo sanitario dichiarato, produzione di acqua calda</b>	XL			<b>Efficienza energetica della produzione di acqua calda</b>	$\eta_{wh}$	98	%
Consumo energetico giornaliero	Q <sub>elec</sub>	7,75	kWh	Consumo di carburante giornaliero	Q <sub>fuel</sub>		kWh
Consumo energetico annuo	AEC	1.702	kWh	Consumo di carburante annuo	AFC		GJ

## Accessori



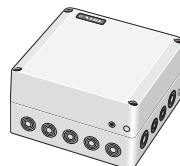
**RG 10**

Sensore ambiente.  
624 65 64  
Parte n. 018 433



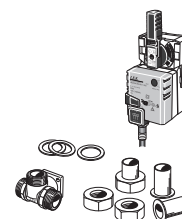
**HR 10**

Relè ausiliario  
624 67 79  
Parte n. 067 309



**SRB 22**

Scatola relè per il controllo dei pannelli solari  
Parte n. 067 109



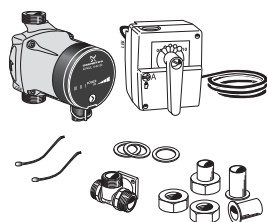
**VCC 22**

Valvola di commutazione raffreddamento.  
Per sistemi di raffreddamento e riscaldamento separati.  
624 66 74  
624 66 74  
Parte n. 067 048



**RE 10**

Unità ambiente  
624 66 21  
Parte n. 067 004



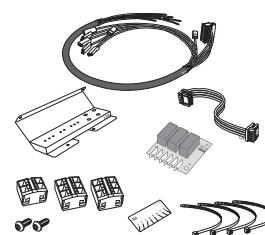
**ESV 22**

Gruppo di valvole miscelatrici supplementare.  
624 74 97  
Parte n. 067 291



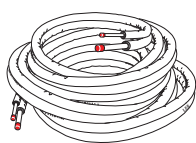
**UKV**

accumulo inerziale/serbatoio operativo in acciaio.  
UKV 40:  
Riscaldamento/raffrescamento  
686 19 40  
Parte n. 088 470  
UKV 100:  
Riscaldamento/raffrescamento  
686 19 36  
Parte n. 088 207  
UKV 102:  
Raffrescamento/riscaldamento  
Parte n. 080 310



**ACK 22**

Kit cavi in caso di utilizzo di ESV 22 o VCC 22.  
624 66 75  
Parte n. 067 049

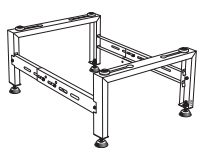


**Kit tubi refrigerante da 12 m**

Coibentato

624 66 69

Parte n. 067 032

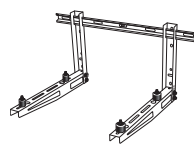


**Installazione a terra**

Per AMS 10

624 66 67

Parte n. 067 033



**Staffa a parete**

Per AMS 10

624 66 66

Parte n. 067 034



**KVR 10**

Tubo per l'acqua di condensa,  
diverse lunghezze.

KVR 10-10 ACVM, 1 m

625 09 93

Parte n. 067 239

KVR 10-30 ACVM, 3 m

625 09 94

Parte n. 067 241

KVR 10-60 ACVM, 6 m

625 09 95

Parte n. 067 243

## Precauzioni di sicurezza

### Attenzione

**L'installazione deve essere svolta da un installatore qualificato.**  
Se si installa personalmente il sistema, possono verificarsi problemi seri, ad esempio perdite d'acqua, perdite di refrigerante, shock elettrici, incendio e lesioni personali, a seguito di un malfunzionamento di sistema.

**Installare il sistema seguendo appieno il presente manuale di installazione.**

Un'installazione errata può causare esplosioni, lesioni personali, perdite d'acqua, perdite di refrigerante, shock elettrici e incendio.

**Prima di intervenire sull'impianto di raffrescamento, rispettare i valori indicati, specialmente in caso di installazione in locali piccoli, in modo che non venga superato il limite di densità del refrigerante.**

Consultare un esperto per interpretare i valori indicati. Se la densità del refrigerante supera il limite, qualora sopraggiunga una perdita, può verificarsi una mancanza di ossigeno, in grado di causare incidenti gravi.

**Rispettare i valori indicati, specialmente in caso di installazione in locali piccoli, in modo che non venga superato il limite di densità del refrigerante.**

Consultare un esperto per interpretare i valori indicati. Se la densità del refrigerante supera il limite, può verificarsi una mancanza di ossigeno in caso di perdita, in grado di causare incidenti gravi.

**Utilizzare gli accessori originali e le componenti indicati per l'installazione.**

Se vengono utilizzate parti diverse da quelle indicate, possono verificarsi perdite d'acqua, shock elettrici, incendi e lesioni personali, dato che l'unità potrebbe non funzionare correttamente.

**Areare bene l'area di funzionamento, dato che possono verificarsi perdite di refrigerante durante i lavori di installazione.**

Se il refrigerante entra in contatto con fiamme libere, si crea del gas velenoso.

**Installare l'unità in un luogo con un buon supporto.**

Un'installazione in un luogo inadatto può causare la caduta dell'unità, oltre a danni materiali e lesioni personali. L'installazione senza un supporto sufficiente può anche causare vibrazioni e rumorosità.

**Assicurarsi che l'unità sia stabile quando viene installata, in modo che sia in grado di resistere a terremoti e venti forti.**

Un'installazione in un luogo inadatto può causare la caduta dell'unità, oltre a danni materiali e lesioni personali.

**Assicurarsi che l'aria non acceda al circuito frigorifero quando la pompa di calore viene installata o rimossa.**

Se dell'aria accede al circuito frigorifero, la pressione diventerà troppo elevata, causando esplosioni e lesioni personali.

**L'impianto elettrico deve essere installato da un elettricista qualificato e il sistema deve essere collegato a un circuito separato.**

Un'alimentazione con una capacità insufficiente e una funzione errata può causare shock elettrici e incendi.

**Utilizzare i cavi indicati per il collegamento elettrico, serrarli saldamente alle morsettiere e ridurre correttamente il cablaggio per prevenire il sovraccarico delle morsettiere.**

Montaggi di cavi o connessioni allentati possono causare una produzione anomala di calore o incendi.

**Disporre i cavi nel quadro elettrico in modo che non possano essere spinti ulteriormente all'interno del quadro per errore. Installare correttamente il pannello di copertura.**

Un'installazione errata può comportare sovrariscaldamenti e incendi.

**Controllare, dopo aver completato l'installazione, che non siano presenti perdite di refrigerante dal sistema sotto forma di gas.**

Se le eventuali perdite di gas refrigerante all'interno della casa dovessero entrare in contatto con un Aerotemp, un forno o un'altra superficie calda, si produrrebbero gas velenosi.

**Per R410A, utilizzare il tipo di tubo e di dadi ciechi indicati, mentre per R410A utilizzare lo strumento indicato.**

L'utilizzo delle componenti esistenti (per R22) può causare guasti e incidenti gravi a causa dell'esplosione del circuito frigorifero.

**Serrare il dado cieco come indicato utilizzando una chiave dinamometrica.**

Serrare alla coppia corretta. Un serraggio eccessivo del dado cieco può portare a rotture e perdite di refrigerante.

**Collegare il circuito frigorifero e completare l'installazione dei tubi prima di mettere in funzione il compressore.**

Se il compressore viene utilizzato quando le valvole di servizio non sono aperte e i tubi non sono collegati, il sistema può scoppiare, provocando lesioni personali, a causa della pressione abnormemente elevata nel sistema.

**Spegnere il compressore prima di scollegare i tubi dalla pompa.**  
Se i tubi vengono scollegati mentre è in funzione il compressore e le valvole di servizio restano aperte, l'aria viene mescolata nel circuito frigorifero. Ciò causa una pressione insolitamente alta nel circuito di processo, in grado di causare esplosioni e lesioni personali.

**Utilizzare solo accessori originali. L'installazione deve essere svolta da un installatore qualificato.**

Se si installa il sistema personalmente, possono verificarsi perdite d'acqua, shock elettrici e incendi.

**Non eseguire personalmente delle riparazioni. Consultare il rivenditore se il sistema richiede delle riparazioni.**

Riparazioni eseguite in modo errato possono causare perdite d'acqua, perdite di refrigerante, shock elettrici o incendio.

**Consultare il rivenditore o un esperto per la rimozione della pompa di calore.**

Installazioni eseguite in modo errato possono causare perdite d'acqua, perdite di refrigerante, shock elettrici o incendio.

**Spegnere l'alimentazione qualora debbano essere eseguiti interventi di manutenzione o di ispezione.**

Se l'alimentazione non viene spenta, sussiste il rischio di shock elettrici e di danni dovuti al ventilatore in rotazione.

**Non utilizzare l'unità se i pannelli o le protezioni sono stati rimossi.**

Toccare apparecchiature in rotazione, superfici calde o componenti ad alta tensione può causare lesioni personali dovute a intrappolamento, esplosioni o shock elettrici.

**Interrompere l'alimentazione prima di iniziare qualunque intervento elettrico.**

La mancata interruzione dell'alimentazione può causare shock elettrici, danni e funzionamento errato dell'apparecchiatura.

### Cura

**Realizzare l'impianto elettrico prestando particolare cura.**

Non collegare la messa a terra alla conduttura del gas, dell'acqua, a parafulmini o alla messa a terra della linea telefonica. Una messa a terra errata può causare guasti all'unità come shock elettrici dovuti al cortocircuito.

**Utilizzare un interruttore principale con capacità sufficiente.**

Se l'interruttore non presenta una capacità sufficiente, potranno verificarsi malfunzionamenti e incendi.

**Utilizzare sempre un fusibile con una valore nominale corretto nelle posizioni in cui devono essere utilizzati dei fusibili.**

Il collegamento dell'unità con fili in rame o in altro metallo può causare guasti all'unità e incendi.

**Effettuare il cablaggio in modo che i cavi non vengano danneggiati dagli spigoli metallici o schiacciati dai pannelli.**

Un'installazione errata può causare scosse elettriche, produzione di calore e incendi.

**Non installare l'unità interna troppo vicino ad ambienti in cui possono verificarsi perdite di gas combustibili.**

Qualora dei gas fuoriusciti dovessero raccogliersi intorno all'unità, potrebbe verificarsi un incendio.

**Non installare l'unità in luoghi in cui gas corrosivi (come ad esempio i fumi d'azoto) o gas combustibili o vapore (ad esempio gas più sottili e derivanti dal petrolio) possono accumularsi o raccogliersi, o dove vengono trattate sostanze combustibili volatili.**

I gas corrosivi possono causare corrosione allo scambiatore di calore, rotture nelle componenti plastiche ecc... mentre i gas combustibili o il vapore possono causare incendi.

**Non utilizzare la sezione interna dove possono verificarsi spruzzi d'acqua, come ad esempio nelle lavanderie.**

La sezione interna non è impermeabile, pertanto possono verificarsi shock elettrici e incendi.

**Non utilizzare la sezione interna per conservare alimenti, raffreddare strumenti di precisione, conservare sotto ghiaccio animali, piante o elementi artistici.**

Ciò può danneggiare gli elementi.

**Non installare né utilizzare il sistema vicino ad apparecchiature che generano campi elettromagnetici o alte frequenze armoniche.**

Apparecchiature come inverter, gruppi ausiliari, apparecchiature mediche ad alta frequenza ed apparecchiature per telecomunicazioni possono influire sull'unità e causare malfunzionamenti e guasti. L'unità può inoltre influenzare apparecchiature mediche e per telecomunicazioni, impedendone o alterandone il funzionamento.

**Non installare l'unità esterna negli ambienti indicati di seguito.**

- Ambienti in cui possono verificarsi perdite di gas combustibili.
- Ambienti in cui possono liberarsi nell'aria fibre di carbonio, polveri metalliche o altre polveri.
- Ambienti in cui possono essere presenti sostanze in grado di influenzare l'unità di condizionamento, come solfuro gassoso, cloro o sostanze acide o alcaline.
- Ambienti con un'esposizione diretta a nebbia d'olio o vapore.
- Veicoli ed imbarcazioni.
- Ambienti in cui vengono utilizzati macchinari che generano frequenze armoniche elevate.
- Ambienti in cui vengono spesso usati cosmetici o spray speciali.
- Ambienti che possono essere esposti direttamente ad atmosfere saline. In questo caso, occorre proteggere l'unità esterna contro l'aspirazione diretta dell'aria salina.
- Ambienti in cui possono verificarsi forti nevicate.
- Ambienti in cui il sistema è esposto a fumi di ciminiera.

**Se il telaio inferiore della sezione esterna appare corrosivo, o danneggiato in altro modo, a causa di lunghi periodi di funzionamento, non dovrà essere utilizzato.**

Utilizzare un telaio vecchio e danneggiato può causare la caduta dell'unità e lesioni personali.

**Se si effettuano delle saldature vicino all'unità, assicurarsi che i residui di saldatura non danneggino la vaschetta della condensa.**

Se dei residui di saldatura dovessero accedere all'unità durante la saldatura, potrebbero apparire dei piccoli fori nella vaschetta che comporteranno delle perdite d'acqua. Per impedire danni, mantenere l'unità interna nel proprio imballaggio o coprirla.

**Non consentire al tubo di scarico di scaricare in canali in cui possono verificarsi gas velenosi, ad esempio gas contenenti solfuro.**

Se il tubo dovesse scaricare in un canale del genere, del gas velenoso potrebbero fluire nella sala, danneggiando gravemente la salute e la sicurezza dell'utente.

**Isolare i tubi di collegamento dell'unità frigorifera, in modo che l'umidità dell'aria non possa condensare su di essi.**

Un isolamento insufficiente può causare condensa, che può portare a danni da umidità sul tetto, sul pavimento, sugli arredi e su oggetti personali di valore.

**Non installare l'unità esterna in un luogo a cui possono accedere insetti e piccoli animali.**

Gli insetti e i piccoli animali potrebbero infatti raggiungere le parti elettroniche e causare danni e incendi. Istruire l'utente a mantenere pulite le apparecchiature circostanti.

**Prestare attenzione in fase di trasporto dell'unità a mano.**

Se l'unità pesa più di 20 kg, dovrà essere trasportata da due persone. Non trasportarla per la fascia in plastica, ma utilizzare sempre la maniglia di trasporto. Utilizzare dei guanti per ridurre al minimo il rischio di tagli dovuti alle flange in alluminio.

**Smaltire correttamente i materiali di imballo.**

Ogni materiale di imballo rimanente può causare lesioni personali, dato che contiene chiodi e legno.

**Non toccare alcun pulsante con le mani bagnate.**

Ciò potrebbe causare uno shock elettrico.

**Non toccare alcun tubo refrigerante con le mani qualora il sistema sia in funzione.**

Durante il funzionamento, i tubi diventano estremamente caldi o freddi, in base al metodo di funzionamento. Ciò può causare lesioni da caldo o freddo.

**Non arrestare l'alimentazione immediatamente dopo l'avvio.**

Attendere almeno 5 minuti, altrimenti sussiste il rischio di perdite d'acqua o di guasti.

**Non comandare il sistema dall'interruttore principale.**

Ciò può causare incendi o perdite d'acqua. Inoltre, il ventilatore potrebbe avviarsi improvvisamente, causando lesioni personali.

## Indicazioni speciali per le unità con R410A

- Non utilizzare altri refrigeranti diversi da R410A. R410A significa che la pressione è circa 1,6 volte superiore ai refrigeranti tradizionali.

- L'attacco di riempimento della valvola di servizio e l'uscita di controllo sull'unità interna nel sistema per R410A presentano taglie diverse, in modo da impedire che il sistema venga riempito per errore con il refrigerante errato. Le dimensioni lavorate sulla parte con il collare del tubo del refrigerante, così come le dimensioni del lato parallelo per i dadi ciechi, sono state modificate per incrementare la resistenza alla sovrappressione del sistema.

- Pertanto, gli installatori e i tecnici manutentori devono assicurarsi che vengano utilizzati solo strumenti approvati per l'uso con R410A.

- Non utilizzare flaconi di ricarica. Tali tipi di flacone modificano la composizione del refrigerante, peggiorando le prestazioni del sistema.

- In fase di riempimento con del refrigerante, questo deve sempre uscire dal flacone in forma liquida.

## Indice

**A**

Accessori, 90  
 Acqua di sbrinamento, 17  
 Aggiustamenti, 36  
 Allarme, 16  
 Attacchi, 25

**B**

Blocco tasti, 7, 38

**C**

Carica centralizzata, 33  
 Check list, 37  
 Collocazioni delle componenti, 74  
 Componenti fornite, 17  
 Controllo delle tariffe, 33

**D**

Dati tecnici, 82  
 Deviazione manuale, 18  
 Diagramma della capacità della pompa, 20  
 Dimensioni, 79  
 Distanza da terra, 17  
 Disturbi al comfort, 14

**E**

Elenco allarmi, 61  
 Etichettatura energetica, 87  
     Dati per l'efficienza energetica del pacchetto, 87  
     Documentazione tecnica, 88  
     Scheda informativa, 87

**F**

Filtro antipolvere, 36  
 Flusso di sistema, 35

**G**

Gestione menu, 38

**I**

Impostazione della potenza massima, aggiunta elettrica, 32  
 Impostazioni di raffrescamento, 11  
 Impostazioni di riscaldamento, 8  
 Impostazioni per l'acqua calda, 12  
 Interruttore automatico miniaturizzato, 31

**L**

Limitatore di temperatura, 31  
 Livelli di pressione acustica, 85

**M**

Malfunzionamenti, 14  
 Manutenzione, 13  
 Messa in servizio, 35  
 Monitoraggio della carica, 32  
 Montaggio, 17

**N**

Navigazione, 38  
 Numero di serie, 3

**P**

Pannello frontale, 6  
 Posizione, 17  
 Precauzioni di sicurezza, 92  
 Pressione iniziale, 18  
 Prestazioni, 84  
 Principio di funzionamento, 5

**R**

Risoluzione dei problemi, 14

**S**

Scheda del circuito elettrico, 67  
 Sensore esterno, 32

Sensori di temperatura, 78  
 Sollevamento, 17  
 Spostamento rapido, 7, 38  
 Stato operativo, 8  
 Struttura dei menu, 39  
 Svuotamento del bollitore, 18

**T**

Temperatura massima del bollitore, 32  
 Tipi di menu, 7  
 Trasporto, 17  
 Tubo refrigerante, 22

**U**

Uscite di allarme, 33

**V**

Vaso di espansione, 18







SE

### Återvinning



Lämna avfallshanteringen av emballaget till den installatör som installerade produkten eller till särskilda avfallsstationer.

När produkten är uttjänt får den inte slängas bland vanligt hushållsavfall. Den ska lämnas in till särskilda avfallsstationer eller till återförsäljare som tillhandahåller denna typ av service.

Felaktig avfallshandtering av produkten från användarens sida gör att administrativa påföljder tillämpas i enlighet med gällande lagstiftning.

GB

### Recovery



Leave the disposal of the packaging to the installer who installed the product or to special waste stations.

Do not dispose of used products with normal household waste. It must be disposed of at a special waste station or dealer who provides this type of service.

Improper disposal of the product by the user results in administrative penalties in accordance with current legislation.

DE

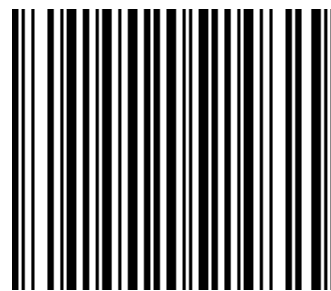
### Recycling



Übergeben Sie den Verpackungsabfall dem Installateur, der das Produkt installiert hat, oder bringen Sie ihn zu den entsprechenden Abfallstationen.

Wenn das Produkt das Ende seiner Lebensdauer erreicht hat, darf es nicht über den normalen Hausmüll entsorgt werden. Stattdessen muss es bei speziellen Entsorgungseinrichtungen oder Händlern abgegeben werden, die diese Dienstleistung anbieten.

Eine unsachgemäße Entsorgung des Produkts durch den Benutzer zieht Verwaltungsstrafen gemäß geltendem Recht nach sich.



331203

**(AT)** **KNV Energietechnik GmbH**, Gahberggasse 11, 4861 Schörfling  
Tel: +43 (0)7662 8963-0 Fax: +43 (0)7662 8963-44 E-mail: mail@knv.at www.knv.at

---

**(CH)** **NIBE Wärmetechnik AG**, Winterthurerstrasse 710, CH-8247 Flurlingen  
Tel: (52) 647 00 30 Fax: (52) 647 00 31 E-mail: info@nibe.ch www.nibe.ch

---

**(CZ)** **Druzstevni zavody Drazice s.r.o.**, Drazice 69, CZ - 294 71 Benatky nad Jizerou  
Tel: +420 326 373 801 Fax: +420 326 373 803 E-mail: nibe@nibe.cz www.nibe.cz

---

**(DE)** **NIBE Systemtechnik GmbH**, Am Reiherpfahl 3, 29223 Celle  
Tel: 05141/7546-0 Fax: 05141/7546-99 E-mail: info@nibe.de www.nibe.de

---

**(DK)** **Vølund Varmeteknik A/S**, Brogårdsvej 7, 6920 Videbæk  
Tel: 97 17 20 33 Fax: 97 17 29 33 E-mail: info@volundvt.dk www.volundvt.dk

---

**(FI)** **NIBE Energy Systems OY**, Juurakkotie 3, 01510 Vantaa  
Puh: 09-274 697 0 Fax: 09-274 697 40 E-mail: info@nibe.fi www.nibe.fi

---

**(FR)** **NIBE Energy Systems France Sarl**, Zone industrielle RD 28, Rue du Pou du Ciel - 01600 Reyrieux  
Tél: 04 74 00 92 92 Fax: 04 74 00 42 00 E-mail: info@nibe.fr www.nibe.fr

---

**(GB)** **NIBE Energy Systems Ltd**, 3C Broom Business Park, Bridge Way, Chesterfield S41 9QG  
Tel: 0845 095 1200 Fax: 0845 095 1201 E-mail: info@nibe.co.uk www.nibe.co.uk

---

**(NL)** **NIBE Energietechniek B.V.**, Postbus 634, NL 4900 AP Oosterhout  
Tel: 0168 477722 Fax: 0168 476998 E-mail: info@nibenl.nl www.nibenl.nl

---

**(NO)** **ABK AS**, Brobekkveien 80, 0582 Oslo, Postadresse: Postboks 64 Vollebakk, 0516 Oslo  
Tel. sentralbord: +47 23 17 05 20 E-mail: post@abkklima.no www.nibeenergysystems.no

---

**(PL)** **NIBE-BIAWAR Sp. z o. o.** Aleja Jana Pawła II 57, 15-703 BIAŁYSTOK  
Tel: 085 662 84 90 Fax: 085 662 84 14 E-mail: sekretariat@biawar.com.pl www.biawar.com.pl

---

**(RU)** © "EVAN" 17, per. Boynovskiy, Nizhny Novgorod  
Tel./fax +7 831 419 57 06 E-mail: info@evan.ru www.nibe-evan.ru

---

**NIBE AB Sweden**, Box 14, Hannabadsvägen 5, SE-285 21 Markaryd  
Tel: +46-(0)433-73 000 Fax: +46-(0)433-73 190 E-mail: info@nibe.se www.nibe.eu

