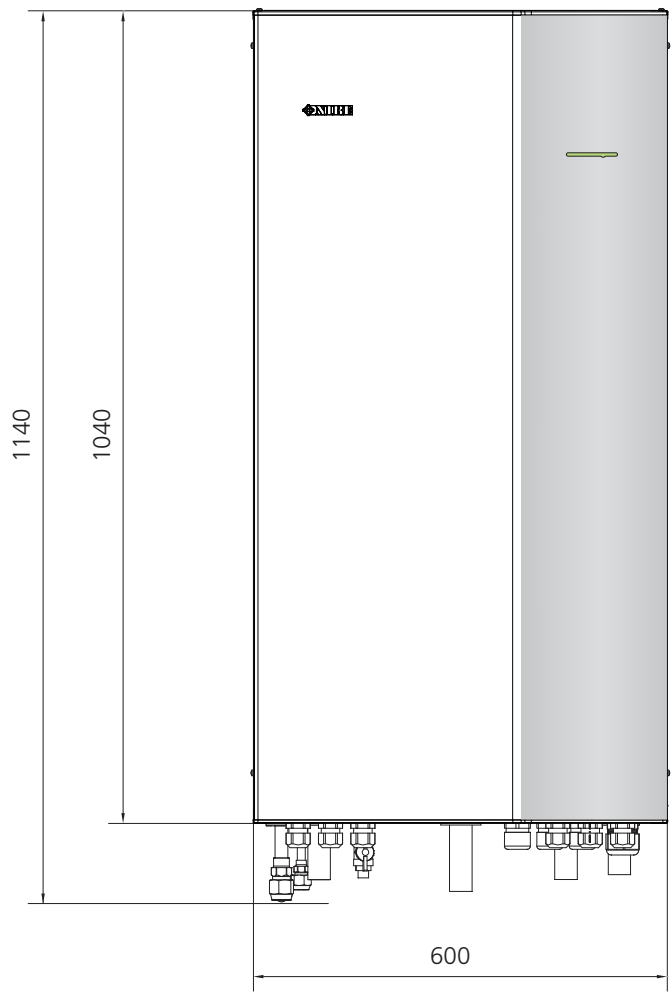
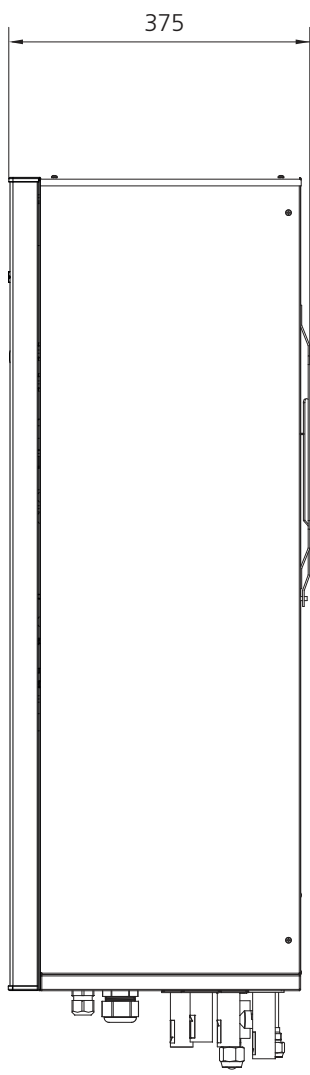
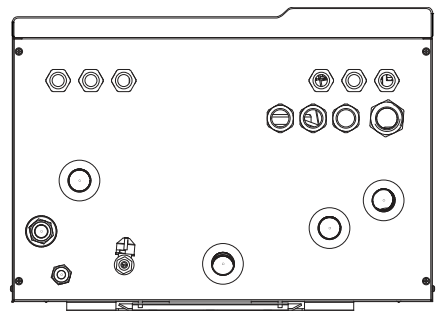
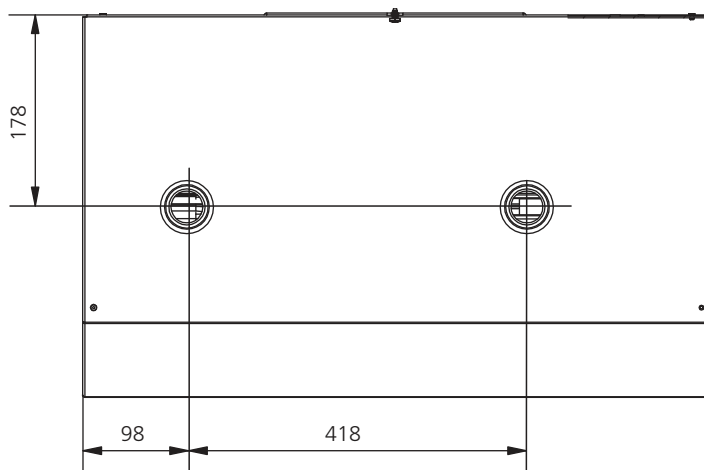
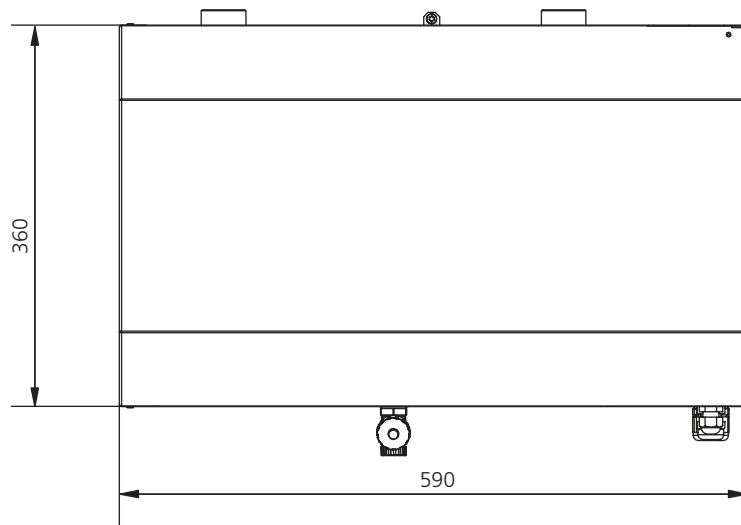
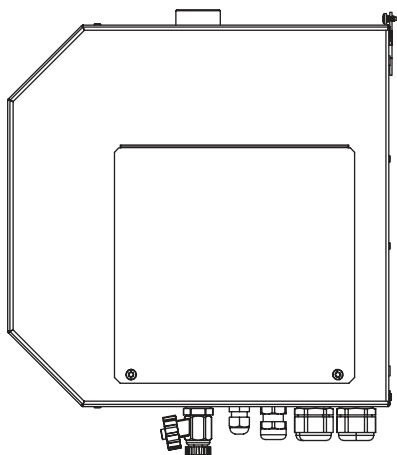


# Dimensioni

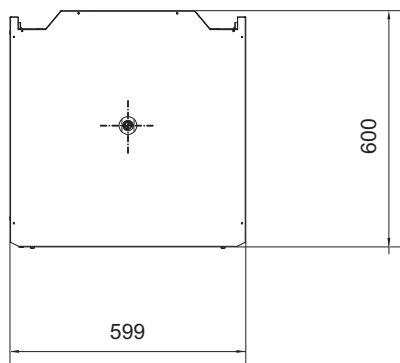
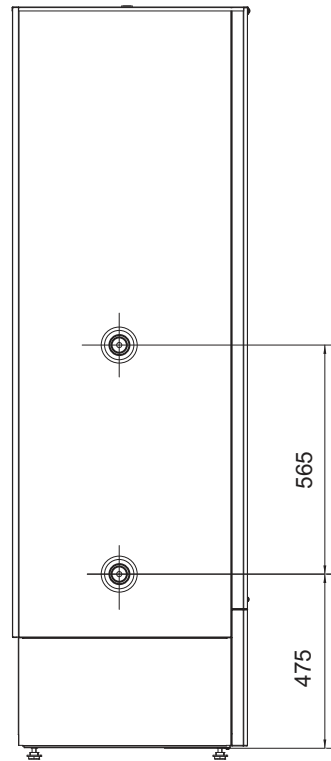
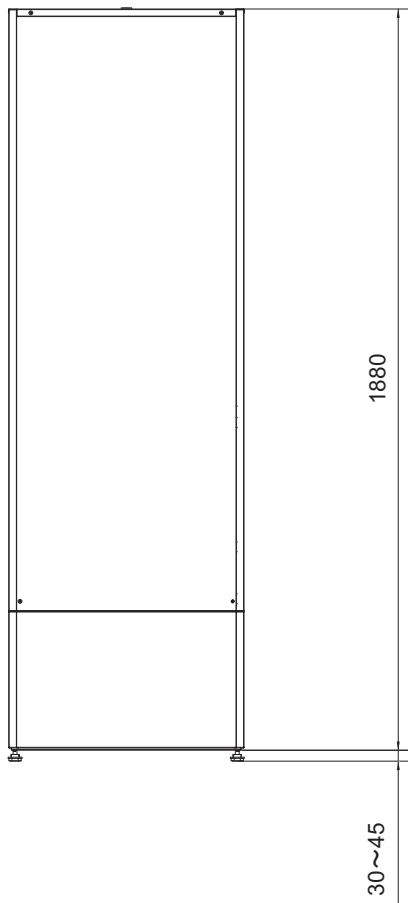
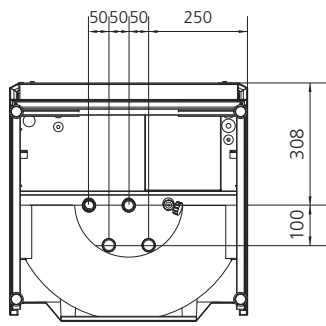
## Unità interna



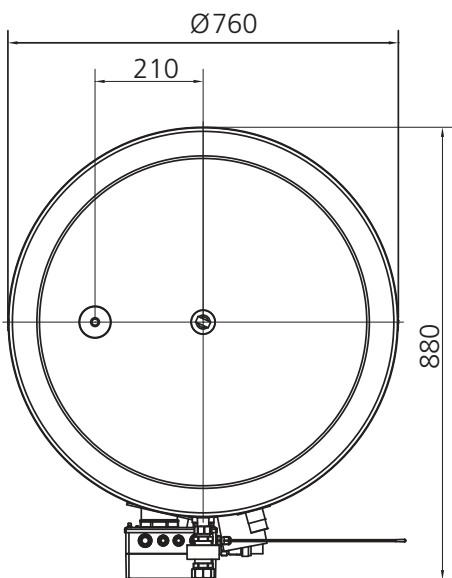
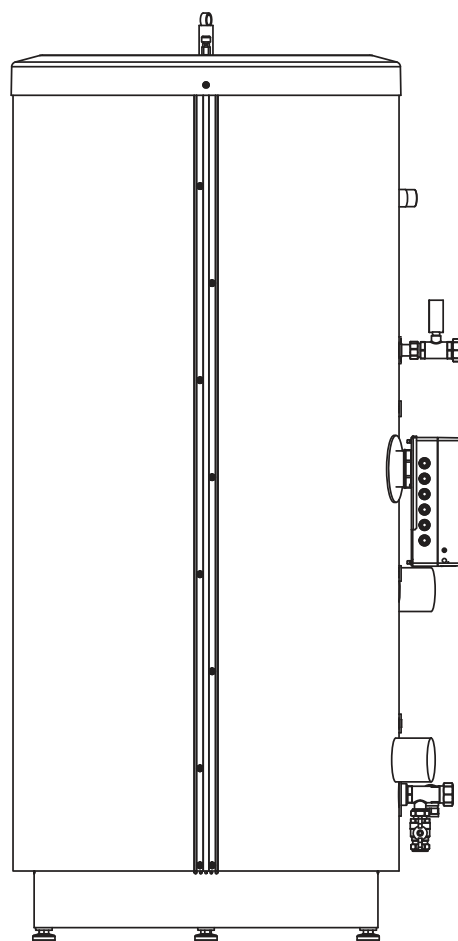
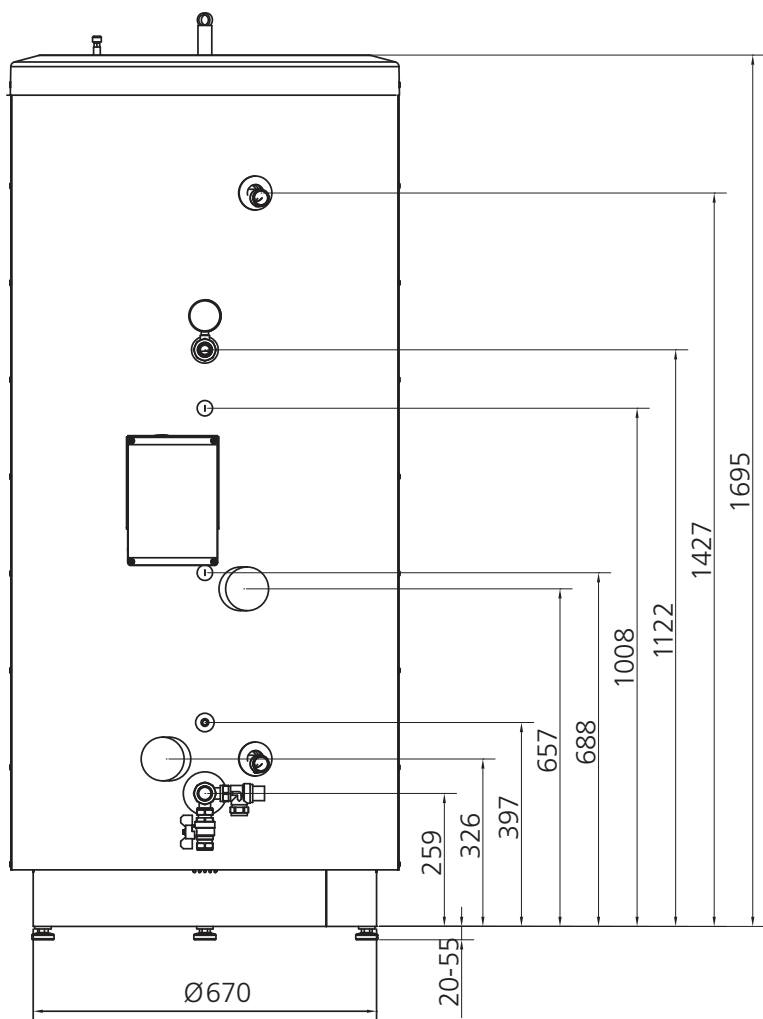
Serbatoio per l'acqua calda HE 30



Bollitore HEV 300

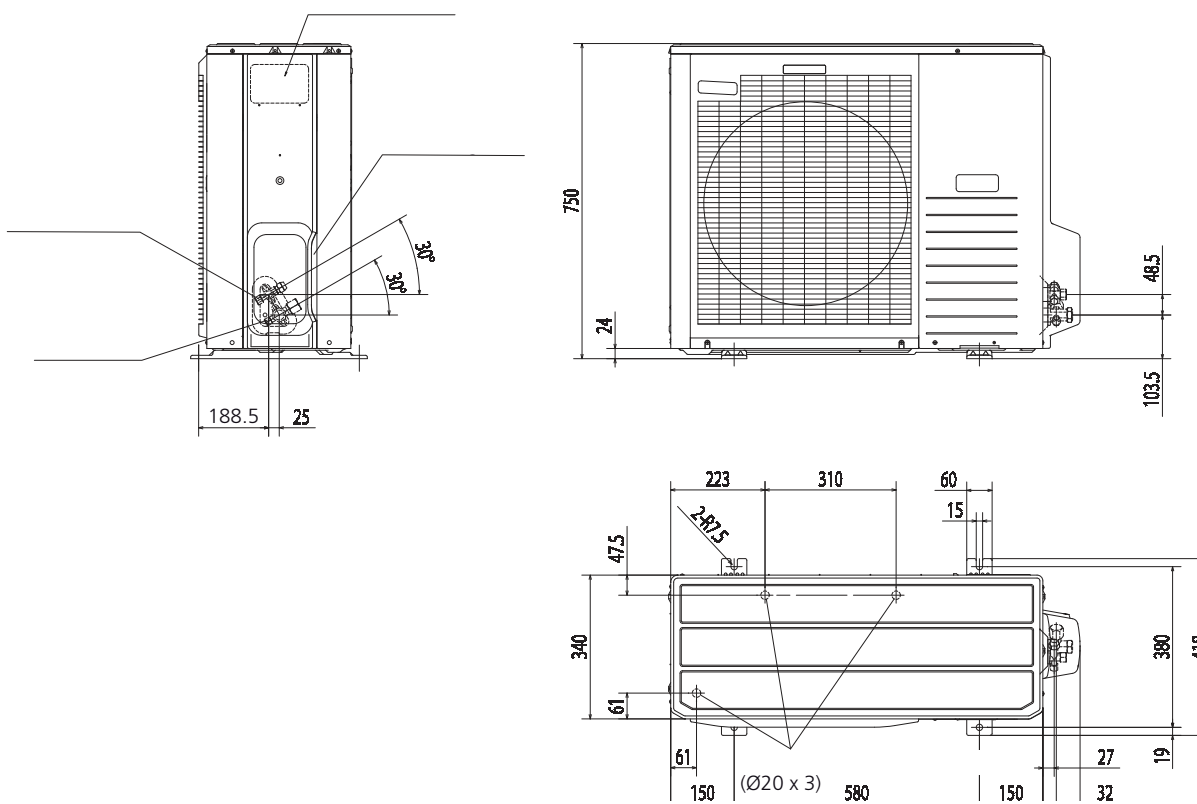


Bollitore HEV 500

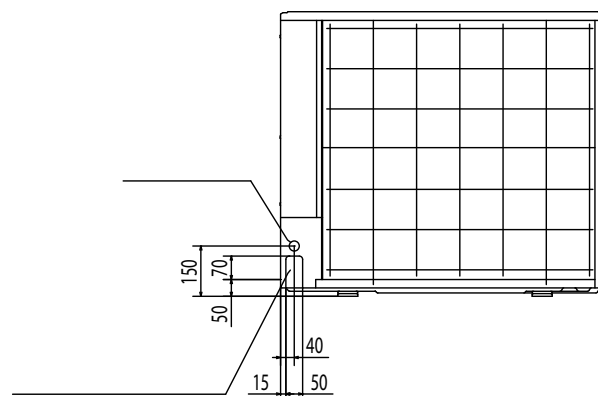
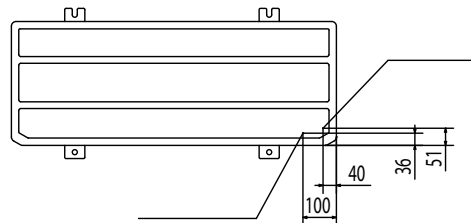
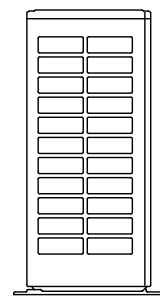
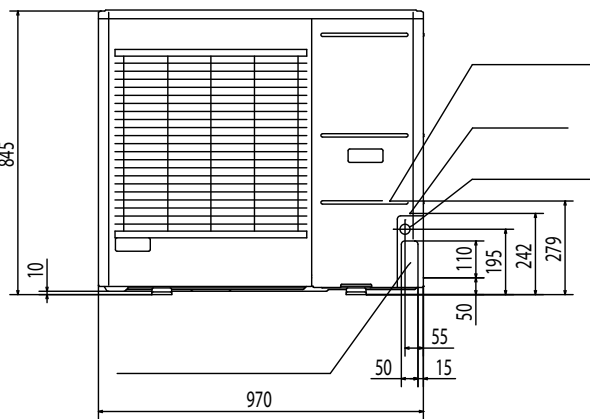
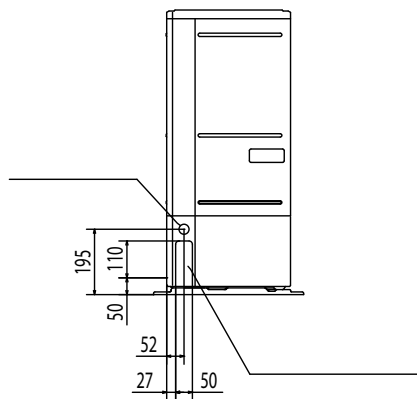
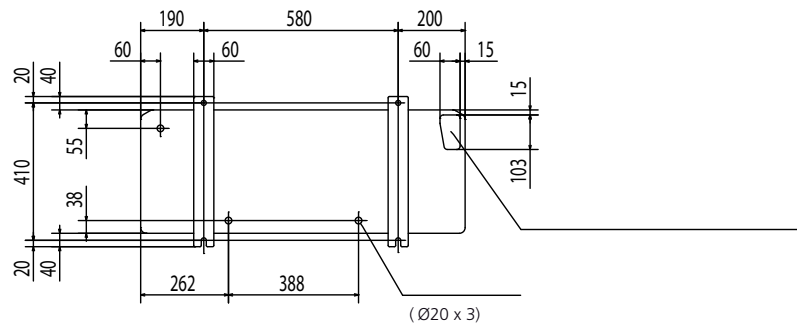


Unità esterna

AMS 10-8



AMS 10-12



## Specifiche tecniche

NIBE SPLIT	1 x 230 V	3 x 400 V
Intervallo di funzionamento durante il riscaldamento con compressore (temperatura ambiente)	-20 – +43 °C	
Intervallo di funzionamento durante il raffrescamento (temperatura ambiente)	+15 – +43 °C	
Temperatura massima di mandata	65 °C	
Temperatura massima di mandata, solo compressore	58 °C	
Temperatura massima di ritorno	65 °C	
Temperatura minima di mandata durante il riscaldamento con compressore e funzionamento continuato	25 °C	
Temperatura massima di mandata durante il raffrescamento e il funzionamento continuato	25 °C	
Corrente massima	44 A	16 A
Valore nominale dei fusibili raccomandato	50 A	16 A
Corrente di spunto	5 A	5 A
Tolleranza sull'alimentazione in ingresso	-15 % – +10 %	
Qualità dell'acqua, dell'acqua calda domestica e del sistema di climatizzazione	≤ direttiva UE n. 98/83/EF	

Modulo interno	HBS 10-12	HBS 11-12
Potenza della pompa di circolazione	3–45 W (velocità variabile)	
Pressione disponibile massima della pompa di circolazione	73 kPa (esterna)	
Portata massima della pompa di circolazione	0,61 l/s	
Pompa di circolazione, portata con perdita di carico esterna di 20 kPa	0,49 l/s	
Portata minima/massima del sistema, funzionamento in riscaldamento	AMS 10-8: 0,12 /0,38 l/s AMS 10-12: 0,15 /0,57 l/s	
Portata minima/massima del sistema, funzionamento in raffrescamento	AMS 10-8: 0,15 /0,38 l/s AMS 10-12: 0,20 /0,57 l/s	
Portata minima, lato impianto al 100% di velocità della pompa di circolazione (portata di sbrinamento)	AMS 10-8: 0,19 l/s AMS 10-12: 0,29 l/s	
Classe di protezione	IP 21	
Volume totale	3 l ±5 %	
Pressione massima, sistema di climatizzazione	0,25 MPa (2,5 bar)	
Vaso di espansione	18 l	
Pressione massima del sistema di raffrescamento	4,5 MPa	
Qualità dell'acqua, impianto di climatizzazione	≤ direttiva UE n. 98/83/EF	
Temperatura di funzionamento massima, vaso di espansione e HBS 12	65 °C	
Temperatura ambiente, HBS 12 e serbatoio	5–35 °C, umidità relativa max95 %	
Raccordo, serbatoio	Anello di compressione 28 mm	
Altezza, con/senza tubo	1040/1140 mm	
Larghezza	600 mm	
Profondità	375 mm	
Peso	64,5 kg	
Collegamenti elettrici	230 V 1 CA 50 Hz o 400 V 3NAC 50 Hz	
Temperatura minima di mandata durante il raffrescamento	18 °C	7 °C
Parte n.	069 169/069 170*	069 174/069 175*

\*In base alla lingua del display.



**Specifiche tecniche**

<b>Serbatoio</b>	<b>HE 30</b>	<b>HEV 300</b>	<b>HEV 500</b>
Resistenza elettrica integrata Max 9 kW	9 kW		
Numero di livelli di potenza (potenza)	4 (2, 4, 6, 9 kW)		
Termostato della modalità di emergenza	35–45 °C (impostazione di base 35 °C)		
Limitatore di temperatura (differenziale di ripristino).	98 (-8) °C		
Valvola di sicurezza, sistema di climatizzazione	0,25 MPa (2,5 bar)		
Classe di protezione	IP 21		
Volume totale	30 l	300 l	500 l
Volume della serpentina dell'acqua calda	-	14 l	21 l
Materiale della serpentina dell'acqua calda	-	Acciaio inossidabile (AISI316L/AI-SI316 DIN 1.4404/1.4401)	
Pressione massima del bollitore	0,25 MPa (2,5 bar)		
Pressione massima della serpentina dell'acqua calda		1,0 MPa (10 bar)	
Qualità dell'acqua, dell'acqua calda domestica e del sistema di climatizzazione	≤ direttiva UE n. 98/83/EF		
Temperatura di funzionamento massima, serbatoio	65 °C		
Temperatura ambiente, serbatoio	5–35 °C, umidità relativa max95 %		
Dispersione termica per inattività in base alla normativaEN255-3	-	82 W	143 W
Raccordo dell'acqua sanitaria	-	1" filettatura est.	
Raccordo di attacco	-	1" filettatura int.	
Collegamento HBS	1" filettatura est.		28 mm del rac-cordo di com-pressione
Altezza	385 mm	1900+(20-45) mm	1740+(20-55) mm
Altezza richiesta del soffitto	-	2080 mm	1900 mm
Larghezza	596 mm	600 mm	760 mm
Profondità	365 mm	600 mm	876 mm
Peso	24 kg	95 kg	130 kg
Collegamenti elettrici	230 V 1 CA 50 Hz o 400 V 3NAC 50 Hz		
Parte n.	069 105	069 106	069 107

<b>Modulo esterno</b>	<b>AMS 10-8</b>	<b>AMS 10-12</b>
Compressore	Twin Rotary	
Velocità in riscaldamento	20–81 Hz (giri/sec)	25–85 Hz (giri/sec)
Velocità in raffrescamento	20–86 Hz (giri/sec)	20–80 Hz (giri/sec)
Velocità max ventola (riscaldamento, nominale)	3000 m <sup>3</sup> /h	4380 m <sup>3</sup> /h
Potenza nominale del ventilatore	86 W	
Sbrinamento	Inversione	
Riscaldatore della vasca di scarico	Integrato 100 W	Integrato 120 W
Valore di rottura di alta pressione	4,15 MPa (41,5 bar)	
Valore di stacco di bassa pressione (15 s)	0,079 MPa (0,79 bar)	
Altezza	750 mm	845 mm
Larghezza	780 mm (+67 mm prote-zione valvola)	970 mm
Profondità	340 mm (+ 110 mm con barra a pedale)	370 mm (+ 80 mm con barra a pedale)
Peso	60 kg	74 kg
Colore (due strati di rivestimento in polvere)	Grigio scuro	
Alimentazione e connessione di comunicazione dal modulo interno	A 5 poli 2,5 mm <sup>2</sup>	
Volume del refrigerante (R410A)	2,55 kg	2,90 kg

Modulo esterno	AMS 10-8	AMS 10-12
Lunghezza massima del tubo del refrigerante monodirezionale	30 m*	
Opzione per l'attacco dei tubi	Lato destro	Parte inferiore / Lato destro / lato posteriore
Parte n.	064 033	064 034/064 110

\*Se la lunghezza dei tubi del refrigerante supera 15 m, riempire con 0,06 kg/m di refrigerante extra.

### Prestazioni, HBS 12 e AMS 10-8

Riscaldamento	Temp. est. / temp. mandata	Min	Nominale	Max
EN14511 ΔT5K uscita/ingresso/COP	7/35 °C (pavimento)	1,75/0,50/3,50	6,19/1,41/4,40	8,12/1,93/4,22
	2/35 °C (pavimento)	1,49/0,48/3,12	5,48/1,51/3,63	5,68/1,70/3,34
	-7/35 °C (pavimento)	1,04/0,45/2,31	4,04/1,45/2,79	5,17/1,84/2,81
	-15/35 °C (pavimento)	1,25/0,59/2,10	2,74/1,18/2,32	3,92/1,69/2,32
	7/45 °C	2,64/0,81/3,27	6,00/1,72/3,50	7,72/2,30/3,35
	2/45 °C	2,14/0,79/2,71	4,80/1,77/2,72	6,64/2,54/2,61
	-7/45 °C	1,46/0,75/1,95	3,74/1,64/2,28	5,17/2,35/2,20
	-15/45 °C	0,92/0,69/1,33	2,68/1,40/1,91	3,83/2,08/1,84
	7/55 °C	3,08/1,26/2,45	6,09/2,22/2,75	7,10/2,73/2,60
	-7/55 °C	1,88/1,14/1,65	3,33/2,00/1,66	4,25/2,44/1,74
Raffrescamento	Temp. est. / temp. mandata	Min	Nominale	Max
EN14511 ΔT5K uscita/ingresso/EER	27/7 °C	2,06/0,38/5,38	5,48/1,69/3,24	7,52/2,37/3,17
	27/18 °C	2,71/0,34/7,88	8,16/2,28/3,57	11,20/3,20/3,50
	35/7 °C	2,10/0,55/3,82	5,17/1,89/2,73	7,10/2,65/2,68
	35/18 °C	2,67/0,71/3,76	7,79/2,28/3,42	10,7/3,19/3,35

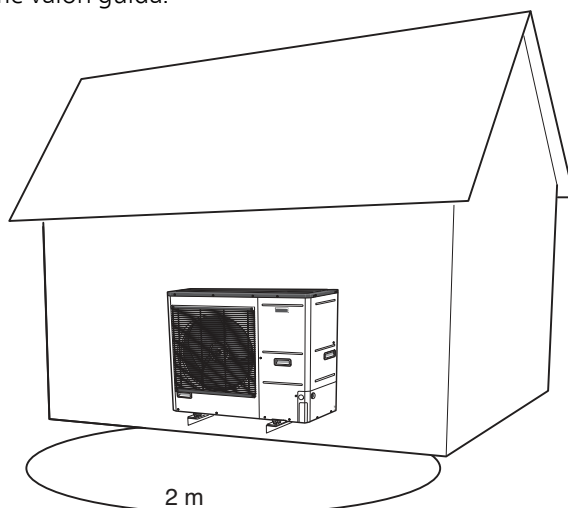
### Prestazioni, HBS 12 e AMS 10-12

Riscaldamento	Temp. est. / temp. mandata	Min	Nominale	Max
EN14511 ΔT5K uscita/ingresso/COP	7/35 °C (pavimento)	3,54/0,86/4,14	9,27/2,12/4,40	11,21/2,80/4,01
	2/35 °C (pavimento)	3,11/0,82/3,83	7,21/1,99/3,66	8,25/2,47/3,35
	-7/35 °C (pavimento)	3,29/1,07/3,09	6,24/2,07/3,05	7,46/2,58/2,90
	-15/35 °C (pavimento)	3,23/1,32/2,47	4,51/1,89/2,42	6,62/2,69/2,46
	7/45 °C	3,45/0,96/3,61	9,08/2,58/3,55	11,13/3,38/3,29
	2/45 °C	3,11/1,03/3,04	7,05/2,43/2,93	8,73/3,20/2,73
	-7/45 °C	3,14/1,40/2,25	5,84/2,42/2,44	7,22/3,26/2,21
	-15/45 °C	3,19/1,72/1,86	4,24/2,19/1,96	5,95/3,35/1,78
	7/55 °C	4,45/1,64/2,72	8,41/3,08/2,75	8,97/3,49/2,57
	-7/55 °C	3,50/1,99/1,77	4,93/2,80/1,78	5,64/3,52/1,60
Raffrescamento	Temp. est. / temp. mandata	Min	Nominale	Max
EN14511 ΔT5K uscita/ingresso/EER	27/7 °C	2,06/0,63/3,28	8,75/1,86/4,72	9,87/3,16/3,13
	27/18 °C	3,41/0,55/6,17	10,82/2,21/4,91	11,7/3,32/3,52
	35/7 °C	1,81/0,70/2,59	6,98/2,54/2,75	9,45/3,41/2,77
	35/18 °C	3,10/0,69/4,48	9,37/2,64/3,56	11,2/3,58/3,12

### Livelli di pressione acustica

AMS 10 viene generalmente posizionato accanto a una parete della casa, fornendo una distribuzione acustica diretta che deve essere considerata. Di conseguenza, cercare sempre di individuare una posizione sul lato rivolto verso l'area del vicinato meno sensibile ai rumori.

I livelli di pressione acustici vengono ulteriormente influenzati da pareti, mattoni, dislivelli nel terreno, ecc. e pertanto devono essere considerati solo come valori guida.



<b>Rumorosit�, AMS 10-8</b>		
Livello di potenza sonora a norma EN12102 a 7/35 �C (nominale)*	$L_W(A)$	55
Livello di pressione acustica sopra un supporto all'altezza di 2 m (nominale)*	dB(A)	41

<b>Rumorosit�, AMS 10-12</b>		
Livello di potenza sonora a norma EN12102 a 7/35 �C (nominale)*	$L_W(A)$	58
Livello di pressione acustica sopra un supporto all'altezza di 2 m (nominale)*	dB(A)	44

\*spazio libero.

**Test standard, EN14511**

1. Controllare che la pompa di calore produca solo calore per il sistema di climatizzazione deselezionando la produzione di acqua calda nel menu 9.3.14.
2. Selezionare "Off" nel menu 8.2.1 per impedire il riscaldamento supplementare elettrico.
3. Selezionare la curva di riscaldamento 15 nel menu 2.1.2.
4. Ruotare la manopola "Offset, curva di riscaldamento" in senso orario alla sua posizione limite.
5. Impostare il valore corrente in gradi minuto nel menu 2.6 a -200.

6. Per impostare la frequenza di qualsiasi compressore, selezionare "On" nel menu 9.6.2.
7. A seconda del caso operativo, impostare la frequenza nel menu 9.6.1 secondo la tabella.

Valori test	Frequenza (Hz)
A7/W35	35
A2/W35	60

8. Impostare la velocità della pompa di circolazione nel menu 2.1.5 per ottenere una pressione esterna disponibile pari a 10 kPa.

**Test standard, AMS 10-8**

Temperatura dell'aria (°C)	Temperatura di mandata (°C)	COP	Potenza termica (kW)	Potenza in ingresso (kW)
7	35	4,66	3,85	0,83
2	35	3,77	5,11	1,36

**Test standard, AMS 10-12**

Temperatura dell'aria (°C)	Temperatura di mandata (°C)	COP	Potenza termica (kW)	Potenza in ingresso (kW)
7	35	4,79	5,21	1,09
2	35	3,87	6,91	1,79